

TRIBUNAL SUPERIOR DE JUSTICIA DEL ESTADO DE  
TABASCO  
**ESPECIFICACIONES GENERALES**

**OBRA: (EDIFICIO CENTRO DE JUSTICIA)**  
**UBICACIÓN: MACUSPANA, MPIO. MACUSPANA.**  
**NO. DE LICITACION**

**OBJETIVOS:**

PROPORCIONAR EL SERVICIO ADECUADO Y DE ACUERDO A LAS NECESIDADES QUE DEMANDA EL **TRIBUNAL SUPERIOR DE JUSTICIA**, Y EN FORMA ESPECÍFICA PARA ESTA OBRA.

**1.- DESCRIPCIÓN DE LOS TRABAJOS.**

LOS TRABAJOS DE REFERENCIA CONSISTEN BÁSICAMENTE EN: **CONSTRUCCION DE EDIFICIOS CENTRO DE JUSTICIA EN MACUSPANA**

**2.- UBICACIÓN. MACUSPANA, TABASCO.**

LOS TRABAJOS SE LLEVARÁN A CABO EN LA LOCALIDAD MACUSPANA, TABASCO.

**3- RESPONSABILIDAD DEL CONTRATISTA PARA LA EJECUCIÓN DE LOS TRABAJOS**

**3.1.-** EL CONTRATISTA TIENE LA OBLIGACION DE TERMINAR LA OBRA EN EL PLAZO ESTIPULADO EN LAS BASES DEL CONCURSO.

**3.2.-** EL CONTRATISTA SERA RESPONSABLE DE LA CALIDAD DE LA OBRA Y DEL CUMPLIMIENTO DEL PROGRAMA.

**3.3.-** MATERIALES: TODOS LOS MATERIALES NECESARIOS PARA LA EJECUCION DE ESTA OBRA, DEBERAN CUMPLIR CON LAS NORMAS DE CALIDAD ESTABLECIDAS PARA ESTOS FINES POR **TRIBUNAL SUPERIOR DE JUSTICIA** ENTRE OTROS.

**3.4.-** MAQUINARIA Y EQUIPO: TODO EL EQUIPO NECESARIO PARA LA REALIZACION DE ESTOS TRABAJOS SERAN PROPUESTOS Y PROPORCIONADOS POR EL CONTRATISTA Y DEBERAN DE ESTAR INCLUIDOS EN EL **CORESPONDIENTE** LOS CUALES SERAN UTILIZADOS PARA EL ANALISIS DE PRECIOS UNITARIOS.

**3.5.-** LOS TRABAJOS SE EJECUTARAN DE ACUERDO AL PROGRAMA DE OBRA ASI MISMO A LAS INDICACIONES QUE EN SU TIEMPO Y OPORTUNIDAD HAGA EL SUPERVISOR DE TRIBUNAL SUPERIOR DE JUSTICIA DEL ESTADO DE TABASCO EN LA OBRA.  
ASI MISMO DEBERA CONSIDERAR LA PROGRAMACION DE LA EJECUCION DE LA OBRA COMPLETA Y PROTEGER LOS TRABAJOS EJECUTADOS HASTA SU CONCLUSION Y ENTREGA.

**3.6.-**EL CONTRATISTA ESTARA OBLIGADO A EXTREMAR LAS PRECAUCIONES QUE SEAN NECESARIAS PARA MANTENER LA CONTINUIDAD Y FLUIDEZ DEL TRANSITO, REDUCIENDO AL MINIMO LAS MOLESTIAS QUE SE OCACIONEN A LOS USUARIOS Y EVITANDO AL MAXIMO LOS ACCIDENTES DE CUALQUIER NATURALEZA, YA SEA CON MOTIVO DE LAS OBRAS O POR EL MOVIMIENTO DE SU MAQUINARIA, EQUIPO O ABASTECIMIENTO DE MATERIALES.

**3.7.-** EL CONTRATISTA COLOCARA SEÑALAMIENTOS INFORMATIVOS EN TODO MOMENTO Y DURANTE EL PERIODO DE EJECUCION DE LA OBRA PARA EVITAR ACCIDENTES, EN EL SUPUESTO CASO DE QUEDAR MATERIAL ACAMELLONADO Y/O EXCAVACIONES ABIERTAS, MAQUINARIA DESCOMPUESTA, DEBERAN SEÑALARSE CON LETREROS ALUSIVOS Y/O ACORDONANDO EL AREA QUE OCUPEN LAS MISMAS.

**3.8.-** EL CONTRATISTA COLOCARA Y MANTENDRA POR SU CUENTA, DURANTE TODO EL TIEMPO QUE ESTEN EN USO LAS DESVIACIONES Y LOS CAMINOS DE ACCESO, DE LAS ESPECIFICACIONES QUE EN CADA CASO INDIQUE EL PROYECTO Y/O ORDENE LA DEPENDENCIA CONFORME SE RECOMIENDA EN EL MANUAL DE SEÑALAMIENTO.

**3.9.-** SERA REQUISITO PARA FINIQUITAR LA OBRA QUE EL CONTRATISTA EFECTUE LA LIMPIEZA GENERAL DEL AREA DONDE REALIZO LOS TRABAJOS.

**5.- EJECUCIÓN DE LOS TRABAJOS**

## TRIBUNAL SUPERIOR DE JUSTICIA DEL ESTADO DE

a) DAR CABAL CUMPLIMIENTO A LOS ORDENAMIENTOS EN VIGOR EMANADOS DE LA **"LEY GENERAL DE EQUILIBRIO ECOLÓGICO Y LA PROTECCIÓN AL AMBIENTE"** A LOS REGLAMENTOS Y A LAS NORMAS TÉCNICAS Y ECOLÓGICAS EXPEDIDAS POR LA SECRETARÍA DE DESARROLLO SOCIAL, EN ESPECIAL EN CUANTO A LA EMISIÓN A LA ATMÓSFERA DE GASES Y PARTICULAS DE TRITURACIÓN. PARA LO CUAL SE INSTALARÁN LOS EQUIPOS PARA EL CONTROL DE ESAS EMISIONES, A FIN DE QUE SE SITUEN DENTRO DE LOS RANGOS PERMITIDOS.

b) LA LEY DE OBRAS PÚBLICAS Y SERVICIOS RELACIONADOS CON LAS MISMAS Y SU REGLAMENTO Y DEMAS NORMAS Y ORDENAMIENTOS LEGALES APLICABLES.

c) SUSPENDER DE INMEDIATO LA OBRA O LA EXPLOTACIÓN DE BANCOS DE MATERIALES, EN CASO DE QUE SE DESCUBRAN VESTIGIOS ARQUEOLÓGICOS, HISTÓRICOS O ARTÍSTICOS, DANDO AVISO A LAS AUTORIDADES CORRESPONDIENTES.

d) DEBERÁ CUMPLIR CON LOS CONDICIONANTES DEL MANIFIESTO DEL IMPACTO AMBIENTAL DEL PROYECTO

### **6.- SUPERVISIÓN Y ENCARGADO DEL CONTRATISTA.**

EL CONTRATISTA TENDRÁ UN TÉCNICO PROFESIONISTA, COMO ENCARGADO O REPRESENTANTE RESIDENTE LAS 24 HORAS DEL DÍA CON EXPERIENCIA Y FACULTAD PARA ORDENAR LA EJECUCIÓN DE LOS TRABAJOS, ASÍ COMO RECIBIR Y EJECUTAR LAS OBSERVACIONES O INDICACIONES QUE EL SUPERVISOR DEL TRIBUNAL SUPERIOR DE JUSTICIA DEL ESTADO DE TABASCO CONSIDERE PERTINENTES. EL ENCARGADO DEBERÁ PROPORCIONAR DIRECCIÓN Y TELÉFONO PARA SU PRONTA LOCALIZACIÓN Y DEBERÁ SIEMPRE PERMANECER EN LA OBRA. MIENTRAS SE EFECTÚE EL TRABAJO.

### **7.- FORMA DE CONTROL.**

EL SUPERVISOR TRIBUNAL SUPERIOR DE JUSTICIA DEL ESTADO DE TABASCO ORDENARÁ LOS TRABAJOS POR ESCRITO (ORDEN DE TRABAJO), DESCRIBIENDO EL TIPO DE TRABAJO A EJECUTAR, ENTREGÁNDOLE LA ORDEN AL ENCARGADO DE OBRA DEL CONTRATISTA, QUIEN LA ATENDERÁ DE INMEDIATO.

### **8.- CONDICIONES QUE DEBERÁ CUMPLIR EL CONTRATISTA.**

EL TRANSPORTE DEL PERSONAL, MATERIAL, REFACCIONES, EQUIPO Y HERRAMIENTA AL LUGAR DE TRABAJO SERÁ POR CUENTA DEL CONTRATISTA.

EL CONTRATISTA DEBERÁ ADAPTAR SU HORARIO DE OBRA, AL QUE ESTABLEZCA EL TRIBUNAL SUPERIOR DE JUSTICIA DEL ESTADO DE TABASCO PARA EL DESARROLLO DE LOS MISMOS, SIENDO EL SIGUIENTE: DE 08:00 A 16:00 HRS. DE LUNES A VIERNES Y DOMINGOS Y/O DÍAS FESTIVOS SI ASÍ SE REQUIERE.

EL CONTRATISTA DEBERÁ CONTAR CON PERSONAL SUFICIENTE PARA ATENDER CASOS EXTRAORDINARIOS, EN CASO DE REQUERIRSE.

EL CONTRATISTA DEBERÁ CONTAR CON LA SUFICIENTE HERRAMIENTA, MAQUINARIA Y EQUIPO PARA EJECUCIÓN DE LOS TRABAJOS.

EL CONTRATISTA DEBERÁ CONTAR CON LA INFRAESTRUCTURA Y ORGANIZACIÓN ADECUADA DE ACUERDO CON LAS SIGUIENTES CARACTERÍSTICAS:

- OFICINAS ADMINISTRATIVAS.
- ALMACEN DE REFACCIONES, MATERIALES Y EQUIPO.
- SERVICIOS DE COMUNICACIÓN (TELÉFONO, RADIO O CELULAR).

EQUIPO DE TRANSPORTE LIGERO Y PESADO PARA TRANSPORTE DE PERSONAL, MAQUINARIA, EQUIPO Y/O HERRAMIENTAS.

### **9.- MANO DE OBRA.**

TODA LA MANO DE OBRA DEBERÁ SER PROPORCIONADA POR EL CONTRATISTA, EN LA CANTIDAD Y CALIDAD SUFICIENTES Y CON CAPACIDAD TÉCNICA DE ACUERDO A SU CATEGORÍA PARA GARANTIZAR LA CORRECTA EJECUCIÓN DE LOS TRABAJOS. SI A JUICIO DEL SUPERVISOR DEL TRIBUNAL SUPERIOR DE JUSTICIA DEL ESTADO DE TABASCO DE CÁRDENAS. LA MANO DE OBRA NO ES CALIFICADA, SOLICITARÁ AL CONTRATISTA SU SUSTITUCIÓN.

### **10.- MATERIALES, MAQUINARIA, EQUIPO Y/O HERRAMIENTAS.**

TODOS LOS MATERIALES QUE SE UTILIZARÁN EN LA OBRA, SERÁN PROPORCIONADOS POR EL CONTRATISTA DEBERÁN CUMPLIR CON LAS NORMAS DE CALIDAD REQUERIDAS. DEBERÁN DE SER NUEVOS, ORIGINALES Y CON CALIDAD Y CONDICIONES ESPECIFICADAS PARA GARANTIZAR LA CORRECTA EJECUCIÓN DE LOS TRABAJOS. EL SUPERVISOR DEL TRIBUNAL SUPERIOR DE JUSTICIA DEL ESTADO DE TABASCO A SU JUICIO PODRÁ RECHAZAR CUALQUIER MATERIAL QUE NO CUMPLA CON LO ANTERIOR. EL CONTRATISTA, EN CASO DE

## TRIBUNAL SUPERIOR DE JUSTICIA DEL ESTADO DE

DE ACREDITAR LA PROCEDENCIA DE LOS MATERIALES, MAQUINARIA, EQUIPO Y/O HERRAMIENTAS.

EL CONTRATISTA DEBERÁ PROPORCIONAR TODA LA MAQUINARIA, EQUIPO Y/O HERRAMIENTA QUE SE REQUIERA PARA LA EJECUCIÓN DE LOS TRABAJOS Y SE LE PROPORCIONARÁ EN CALIDAD Y CANTIDAD SUFICIENTE A SUS TRABAJADORES.

EL SUPERVISOR DEL TRIBUNAL SUPERIOR DE JUSTICIA DEL ESTADO DE TABASCO PODRÁ TENER ACCESO PARA VERIFICAR LA MAQUINARIA, EQUIPO Y/O HERRAMIENTAS, ASÍ COMO LA CALIDAD, CANTIDAD, COSTOS Y TIEMPO DE ENTREGA DE MATERIALES. EL CONTRATISTA, EN CASO DE SER NECESARIO, DEBERÁ DE ACREDITAR SU PROCEDENCIA.

### 11.- BITÁCORA.

LA BITÁCORA DEBERÁ SER PROPORCIONADA POR EL CONTRATISTA, Y EN ELLA SE ANOTARÁN DIARIAMENTE LAS ACTIVIDADES REALIZADAS DE LA OBRA Y TODO LO RELACIONADO CON LA MISMA, ESPECIFICANDO CANTIDADES DE MATERIALES, PERSONAL, MOTIVO DE LA ACTIVIDAD, LUGAR ESPECÍFICO, HORA Y FECHA, ASÍ COMO LAS MODIFICACIONES, INCIDENTES IMPORTANTES QUE PUEDAN CAUSAR RETRASO O TRASTORNO TEMPORAL DE LA MISMA.

DEBERÁ SER LLENADA ENTRE EL SUPERVISOR DESIGNADO POR TRIBUNAL SUPERIOR DE JUSTICIA DEL ESTADO DE TABASCO Y DEL RESIDENTE LEGAL DEL CONTRATISTA. LA BITÁCORA DEBERÁ ESTAR SIEMPRE AL DÍA, Y DEBE DE COMPONERSE DE HOJAS FOLIADAS CON (2) COPIAS AL CARBÓN DE LAS CUALES UNA SERÁ ENTREGADA AL CONTRATISTA Y LAS RESTANTES CORRESPONDEN AL SUPERVISOR. LA BITÁCORA DEBERÁ SER FIRMADA POR EL RESIDENTE LEGAL DEL CONTRATISTA Y POR EL SUPERVISOR AUTORIZADO POR EL TRIBUNAL SUPERIOR DE JUSTICIA DEL ESTADO DE TABASCO.

LA BITÁCORA DEBERA ENCONTRARSE EN EL LUGAR DE LA OBRA.

### 12.- CANTIDADES DE OBRA.

LAS CANTIDADES DE OBRA ESTÁN DETERMINADAS EN EL [CATALOGO DE CONCEPTOS](#) SON APROXIMADAS. EL CONTRATISTA QUEDA OBLIGADO A LLEVAR EL CONTROL DE LOS VOLÚMENES REALES EJECUTADOS Y A NO EXCEDERSE EN LOS VOLÚMENES SOLICITADOS.

### 13.- LIMPIEZA DE LA OBRA.

LOS MATERIALES Y UTENSILIOS NECESARIOS PARA EJECUTAR LA LIMPIEZA DE LAS ÁREAS DE TRABAJO, LOS PROPORCIONARÁ EL CONTRATISTA, ASÍ COMO EL EQUIPO PARA EL RETIRO DE LOS MATERIALES SOBREPANTES O RESIDUOS DE LA OBRA. LA LIMPIEZA DE OBRA SE CONSIDERARÁ DENTRO DE LOS ALCANCES DE CADA CONCEPTO DE TRABAJO Y EL CONTRATISTA DEBERÁ TOMARLO EN CUENTA PARA LA INTEGRACIÓN DE SUS PRECIOS UNITARIOS. DE IGUAL MANERA DURANTE LA EJECUCIÓN DE LA OBRA EL CONTRATISTA DEBERÁ TENER UN ORDEN DETERMINADO EN SUS MATERIALES Y EQUIPOS EMPLEADOS, ASÍ COMO UNA LIMPIEZA PERMANENTE EN SUS ÁREAS DE TRABAJOS CON EL PROPÓSITO DE EVITAR UNA MALA IMAGEN A LA INSTALACIÓN.

### 14.- GENERADORES Y ESTIMACIÓN.

EL CONTRATISTA PRESENTARÁ AL SUPERVISOR DESIGNADO POR EL TRIBUNAL SUPERIOR DE JUSTICIA DEL ESTADO DE TABASCO, MENSUALMENTE EL AVANCE REAL DE LOS TRABAJOS EJECUTADOS EN GENERADORES, PARA SU REVISIÓN, AUTORIZACIÓN Y TRÁMITE DE PAGO.

LOS GENERADORES DE VOLÚMENES DE OBRA EJECUTADOS DEBERÁN ENTREGARSE EN FORMATO DEL TRIBUNAL SUPERIOR DE JUSTICIA DEL ESTADO DE TABASCO; EN HOJAS FOLIADAS, NÚMERO DE PLANO Y CROQUIS QUE SIRVIÓ DE APOYO AL GENERADOR, NÚMERO DE ESTIMACIÓN, NÚMERO DE CONTRATO, FECHA Y FIRMADOS POR EL CONTRATISTA Y/O SU REPRESENTANTE.

LOS GENERADORES EN LOS FORMATOS OFICIALES DEL TRIBUNAL SUPERIOR DE JUSTICIA DEL ESTADO DE TABASCO, DEBEN SER REALIZADOS CON CALIDAD Y PROFESIONALISMO, SE DIBUJARAN LOS CROQUIS NECESARIOS Y DEBEN DE REFLEJAR UNA RECOPIACIÓN CORRECTA DE LOS TRABAJOS EJECUTADOS, SE VERIFICARÁ QUE TODOS LOS DATOS SEAN CORRECTOS, LEGIBLES Y COMPLETOS. UNA VEZ QUE EL SUPERVISOR DEL TRIBUNAL SUPERIOR DE JUSTICIA DEL ESTADO DE TABASCO ESTÉ DE ACUERDO CON LOS GENERADORES, LOS FIRMARÁ DE CONFORMIDAD.

EL CONTRATISTA ESTÁ OBLIGADO A FORMULAR LA ESTIMACIÓN EN FORMA CLARA SIN TACHADURAS O ENMENDADURAS, DE MANERA QUE LOS DATOS DE ÉSTA COINCIDAN CON LOS DE LOS GENERADORES.

### 15.- IMPREVISTOS.

DADA LAS CARACTERÍSTICAS ESPECIALES DE ESTE TIPO DE TRABAJO, SE RECOMIENDA QUE EL CONTRATISTA CONCURSANTE VISITE LAS INSTALACIONES REFERIDAS, ANTES Y DURANTE LA ELABORACIÓN DE SU COTIZACIÓN.

QUEDARÁ ENTENDIDO QUE EL CONTRATISTA SE PERCATÓ DE LA REGIÓN EN QUE SE EJECUTARÁN LOS TRABAJOS Y HA TOMADO EN CONSIDERACIÓN TODAS LAS CIRCUNSTANCIAS PREVISIBLES TALES COMO LLUVIAS, ACCESIBILIDAD A LAS INSTALACIONES, DISPONIBILIDAD DE LOS MATERIALES Y MANO DE OBRA, ETC. QUE PUEDEN INFLUIR SOBRE LA NATURALEZA DE LOS TRABAJOS QUE TENDRÁN QUE LLEVARSE A CABO, YA QUE NO SE ACEPTARÁN CONDICIONES DE TEMPORAL EN LOS PRECIOS UNITARIOS Y POR NINGÚN MOTIVO SE

## TRIBUNAL SUPERIOR DE JUSTICIA DEL ESTADO DE TABASCO

CONSIDERARAN BONIFICACIONES AL CONTRATISTA, POR LLUVIAS, INUNDACIONES O CUALQUIER OTRO FACTOR NO IMPUTABLE AL TRIBUNAL SUPERIOR DE JUSTICIA DEL ESTADO DE TABASCO.

### **1.2.- CONTENIDO DE LA OBRA**

LA OBRA CONSISTIRA EN **EDIFICIOS DEL CENTRO DE JUSTICIA**, ASI COMO LOS TRABAJOS COMPLEMENTARIOS PARA EL OPTIMO FUNCIONAMIENTO DE LA OBRA.

### **1.3.- UBICACIÓN DE LA OBRA**

LOS TRABAJOS SE EJECUTARÁN EN: MACUSPANA, TABASCO.

## ESPECIFICACIONES PARTICULARES

### OBRA: EDIFICIOS CENTRO DE JUSTICIA

### UBICACIÓN: MACUSPANA, TABASCO.

---

#### EXCAVACIONES

##### DEFINICION:

SON LAS OPERACIONES NECESARIAS PARA EXTRAER Y SI ES PRECISO REMOVER PREVIAMENTE PARTE DE UN TERRENO.

##### REQUISITOS DE EJECUCION Y ALCANCES:

1. DEPENDIENDO DEL NIVEL QUE ALCANCE EL AGUA EN LAS EXCAVACIONES ESTÁN PUEDEN SER EN SECO O EN AGUA, CUANDO EN LAS EXCAVACIONES, EL TIRANTE DE AGUA ES SUSCEPTIBLE DE ABATIRSE HASTA EL NIVEL DE TRABAJO SE CONSIDERAN EN SECO, CUANDO EL TIRANTE DE AGUA NO SEA SUSCEPTIBLE DE ABATIRSE POR MEDIOS ECONÓMICOS A JUICIO DE LA DEPENDENCIA SE CONSIDERA EXCAVACIÓN EN AGUA.
2. ATENDIENDO AL PROCEDIMIENTO DE ATAQUE, LAS EXCAVACIONES SE DIVIDEN EN EXCAVACIONES A MANO, EXCAVACIONES A MAQUINA Y EXCAVACIONES MIXTAS.
3. POR LO QUE SE REFIERE A LA DIFICULTAD DE SU EXTRACCIÓN LOS MATERIALES SE DIVIDEN DE LA SIGUIENTE MANERA:
  - MATERIAL "A" ES AQUEL QUE SE PUEDE ATACAR CON PALA SI LA EXCAVACIÓN ES A MANO, NO REQUIRIENDO EL USO DE ZAPAPICO AUN CUANDO ESTE SE EMPLEE PARA FACILITAR LA OPERACIÓN, LOS MATERIALES COMÚNMENTE CLASIFICADOS EN ESTE INCISO SON LOS SUELOS POCO O NADA CEMENTADOS, NO IMPLICANDO CON ESTO QUE OTRO TIPO DE MATERIAL NO PUEDA QUEDAR CLASIFICADO EN ESTE RUBRO SI CUMPLE CON LAS CARACTERÍSTICAS SEÑALADAS AL PRINCIPIO.
  - MATERIAL "B" ES AQUEL QUE REQUIERE EL USO DEL PICO Y LA PALA SI LA EXCAVACIÓN ES HECHA A MANO, ESTE MATERIALES EL QUE POR LA DIFICULTAD DE EXTRACCIÓN Y CARGA SOLO PUEDE SER EXCAVADO EFICIENTEMENTE CON MAQUINARIA, SIN EL USO DE EXPLOSIVOS, SE CONSIDERA COMO MATERIAL "B" LAS PIEDRAS SUELTAS MENORES DE ½ METRO CÚBICO Y MAYORES A 20 CM. DE DIÁMETRO. LOS MATERIALES MAS COMÚNMENTE CONSIDERADOS EN ESTE RUBRO SON LAS ROCAS MUY ALTERADAS, CONGLOMERADOS MEDIANAMENTE CEMENTADOS, ARENISCAS BLANDAS Y TEPETATES.
  - MATERIAL "C" SI LA EXCAVACIÓN ES HECHA A MANO ES EL MATERIAL QUE SOLO PUEDE REMOVERSE CON CUÑA Y MARRO O CON EL USO DE EXPLOSIVOS, ADEMÁS SE CONSIDERAN LAS PIEDRAS SUELTAS QUE AISLADAMENTE CUBIQUEN MAS DE 1.00 M3, ENTRE ESTOS MATERIALES SE ENCUENTRAN LAS ROCAS BASÁLTICAS, LAS ARENISCAS BLANDAS Y LOS CONGLOMERADOS FUERTEMENTE CEMENTADOS, CALIZAS Y GRANITOS.
  - EL EQUIPO PARA EXCAVACIÓN DEBERÁ SER PREVIO AL INICIO DE LOS TRABAJOS AUTORIZADO POR LA DEPENDENCIA.
  - LAS EXCAVACIONES PARA CIMIENTOS, DEBERÁN TENER LA HOLGURA MÍNIMA DE 10.00 CM.
  - LOS TALUDES SE ACABARAN AJUSTANDO A LAS SECCIONES FIJADAS EN EL PROYECTO, LAS PIEDRAS SUELTAS O DERRUMBES Y EN GENERAL EL MATERIAL INESTABLE, SERÁN REMOVIDOS, LAS RAÍCES TRONCOS O CUALQUIER OTRO TIPO DE MATERIAL ORGÁNICO QUE SOBRESALGA DEBERÁ EXTRAERSE Y SACARSE DEL TERRENO.
  - SALVO INDICACIONES EN CONTRARIO, LOS MATERIALES RESULTANTES DE LA EXCAVACIÓN DEBERÁN EMPLEARSE EN EL RELLENO DE LA MISMA, LOS SOBRAINTES DEBERÁN DESECHARSE O DEPOSITARSE EN EL LUGAR Y FORMA INDICADOS POR LA DEPENDENCIA.

## TRIBUNAL SUPERIOR DE JUSTICIA DEL ESTADO DE TABASCO

- LA **DEPENDENCIA** DECIDIRÁ CUANDO LOS TALUDES PUEDAN SERVIR DE MOLDE AL COLADO, EN ESTE CASO SU DIMENSIÓN TRANSVERSAL NO DEBERÁ EXCEDER EN MAS DE 10 CM. A LA DEL PROYECTO.
- SE CONSTRUIRÁN LAS OBRAS DE PROTECCIÓN NECESARIAS PARA EVITAR DERRUMBES O INUNDACIONES DE LAS EXCAVACIONES O SE REQUIERA BOMBEO, EL CONTRATISTA SOMETERÁ A LA CONSIDERACIÓN DE LA DEPENDENCIA EL EQUIPO QUE PRETENDE EMPLEAR, DEBIENDO CONTAR CON LA APROBACIÓN PARA UTILIZARLO.
- CUANDO SE AUTORICE EL USO DE EXPLOSIVOS, EL CONTRATISTA ESTARÁ OBLIGADO A EJECUTAR LAS OBRAS DE PROTECCIÓN NECESARIAS PARA GARANTIZAR LA PROTECCIÓN DE TERCEROS O DE LA PROPIA DEPENDENCIA.
- PARA EXCAVACIONES EN AGUA LA DEPENDENCIA ORDENARA LOS PROCEDIMIENTOS DE ATAQUE A SEGUIR EN FUNCIÓN DE LAS CARACTERÍSTICAS ESPECÍFICAS QUE PRESENTE LA OBRA QUE SE TRATE.
- CUANDO EL LECHO DE ROCA O SUELO DE CIMENTACIÓN PRESENTE CARACTERÍSTICAS DE RÁPIDA AFECTACIÓN POR EL INTEMPERISMO, LAS EXCAVACIONES DEBERÁN SUSPENDERSE A 15 CM. ARRIBA DEL NIVEL DE DESPLANTE, LA EXCAVACIÓN DE ESTA CAPA DEBERÁ HACERSE PREVIAMENTE AL COLADO DE LA PLANTILLA.

### CRITERIOS DE MEDICION:

1. LA MEDICION DE LOS VOLÚMENES EXCAVADOS SE HARÁ TOMANDO COMO UNIDAD EL METRO CÚBICO CON APROXIMACIÓN AL DÉCIMO.
2. TODOS LOS VOLÚMENES DE EXCAVACIONES SE MEDIRÁN EN PROPIA EXCAVACIÓN, BAJO LAS LÍNEAS DEL PROYECTO, CON LAS MODIFICACIONES QUE PREVIAMENTE HUBIERAN SIDO AUTORIZADAS POR **LA DEPENDENCIA**.
3. PARA EXCAVACIÓN EN AGUA CUYO TIRANTE FUE ABATIDO, SE CONSIDERA LA EXCAVACIÓN COMO EJECUTADA EN SECO, CONSIDERÁNDOSE PARA SU PAGO POR SEPARADO EL BOMBEO Y/O DRENADO CORRESPONDIENTE.
4. **LA DEPENDENCIA** SE RESERVA EL DERECHO DE NO AUTORIZAR EL PAGO DE CONCEPTOS QUE NO CUMPLAN CON LAS ESPECIFICACIONES DE EJECUCION Y CALIDAD ESTABLECIDAS.

### BASE DE PAGO:

- 1.- LOS CONCEPTOS DE TRABAJO RELACIONADOS CON ESTA OBRA SE PAGARAN DE ACUERDO AL VOLUMEN MEDIDO EN OBRA, TOMANDO COMO REFERENCIA LOS PLANOS DE PROYECTO Y EL PRECIO UNITARIO QUE PARA CADA UNO DE ELLOS SE ESTABLEZCA EN EL CONTRATO RESPECTIVO, E INCLUIRÁN, EL COSTO DE LOS MATERIALES NECESARIOS PARA LLEVAR A CABO TODOS LOS TRABAJOS DE EXCAVACIÓN, AFINE DE TALUDES, FONDEO DE EXCAVACIÓN, RETIRO DE MATERIAL, RETIRO DE TRONCOS Y RAÍCES, RETIRO DEL MATERIAL DE DERRUMBES IMPUTABLES AL CONTRATISTA, Y ACARREO LIBRE DE ACUERDO CON EL TIPO DE EXCAVACIÓN DE QUE SE TRATE; LA RENTA Y DEMÁS CARGOS DERIVADOS DEL USO DE HERRAMIENTA Y ACCESORIOS, RAMPAS Y ESCALERAS DE ACCESO, ANDAMIOS, PASARELAS, PLATAFORMAS DE TRASPALEO Y LAS OBRAS DE PROTECCIÓN QUE PARA LA CORRECTA EJECUCION DEL TRABAJO PROPONGA EL CONTRATISTA Y APRUEBE O INDIQUE LA DEPENDENCIA; PARA EL CASO DE EXCAVACIONES HECHAS A MANO ADEMÁS DE LO ANTERIOR, EL PRECIO UNITARIO INCLUYE TRASPALEOS PARA FORMAR BANQUETAS Y ACAMELLONAMIENTO DEL MATERIAL, O EN SU CASO, LA CARGA A EQUIPO DE ACARREO A MANO, Y ACARREO LIBRE DE 20 M. SEGÚN LO ORDENE LA DEPENDENCIA; PARA EL CASO DE EXCAVACIONES A MAQUINA TAMBIÉN SE CONSIDERARA CARGA A LOS VEHÍCULOS DE TRANSPORTE Y/O AL DEPOSITO DEL MATERIAL EXCAVADO EN LOS LUGARES QUE INDIQUE LA DEPENDENCIA, CON ACARREO LIBRE DE 1 KM. MEDIDO POR LA RUTA ACCESIBLE MAS CORTA DESDE EL CENTRO DE GRAVEDAD DEL DEPOSITO HASTA EL CENTRO DE GRAVEDAD DEL VOLUMEN EXCAVADO, COSTO DE RENTA DE EQUIPO Y DEMÁS ACCESORIOS NECESARIOS, COSTO DE TODA LA MANO DE OBRA REQUERIDA PARA LA EJECUCION DE LOS TRABAJOS INCLUIDO EQUIPO DE SEGURIDAD, CUOTAS SINDICALES Y TODOS LOS CARGOS INDICADOS EN EL CONTRATO Y QUE NO SE MENCIONAN EN ESTAS ESPECIFICACIONES.

# TRIBUNAL SUPERIOR DE JUSTICIA DEL ESTADO DE TABASCO

## PLANTILLA DE CONCRETO

### REQUISITOS DE EJECUCION Y ALCANCES:

- 1.- EL CONTRATISTA DEBERÁ EMPLEAR LOS PROCEDIMIENTOS Y EQUIPO PROPUESTO EN EL CONCURSO, SIN EMBARGO, PUEDE PONER A CONSIDERACIÓN DE LA DEPENDENCIA PARA SU APROBACIÓN, CUALQUIER CAMBIO QUE JUSTIFIQUE UN MEJOR APROVECHAMIENTO DE SU EQUIPO Y MEJORA EN LOS PROGRAMAS DE TRABAJO; PERO EN CASO DE SER ACEPTADO NO SERÁ MOTIVO PARA QUE PRETENDA LA REVISIÓN DEL PRECIO UNITARIO ESTABLECIDO EN EL CONTRATO.
- 2.- LA SUPERFICIE DEL TERRENO SOBRE LA QUE SE VA A COLOCAR LA PLANTILLA, DEBERÁ ESTAR EXENTA DE TRONCOS, RAÍCES, HIERBAS Y DEMÁS CUERPOS EXTRAÑOS QUE ESTORBEN O PERJUDIQUEN EL TRABAJO.
- 3.- EL TERRENO DEBERÁ COMPACTARSE EN LA MEDIDA QUE INDIQUE EL PROYECTO O LA DEPENDENCIA, PROCURANDO QUE DICHA OPERACIÓN NO ALTERE LA ESTRUCTURA DEL TERRENO.
- 4.- EN CASO DE SER NECESARIO SE COLOCARÁN FRONTERA DE MADERA COMO CIMBRA DE LA PLANTILLA
- 5.- PREVIAMENTE AL COLADO DE LA PLANTILLA LA SUPERFICIE DEL TERRENO DE DESPLANTE DEBERÁ HUMEDECERSE CON EL OBJETO DE EVITAR PERDIDAS DE AGUA DE FRAGUADO.
- 6.- TANTO EL ESPESOR DE LA PLANTILLA, COMO EL F'c DEL CONCRETO EMPLEADO SERÁ FIJADO POR EL PROYECTO Y/O LA DEPENDENCIA PERO NO DEBERÁN SER MENORES DE 5 CM. Y 100 KG./CM<sup>2</sup>, RESPECTIVAMENTE.
- 7.- POR LO QUE SE REFIERE AL CONCRETO, SE ATENDERÁ A LO ESPECIFICADO EN EL CAPITULO CORRESPONDIENTE DE ESTAS ESPECIFICACIONES.
- 8.- SE COMPROBARA EL NIVEL MEDIANTE EL USO DE REGLA Y MAESTRAS PREVIAMENTE COLOCADAS AL INICIO DEL COLADO.
- 9.- EL CONTRATISTA SUMINISTRARA LOS CEMENTANTES Y LA DEPENDENCIA VIGILARA EL ESTADO DE ELLOS ANTES DE QUE SEAN UTILIZADOS Y ORDENARA LAS PRUEBAS DE CALIDAD DE LOS MATERIALES.
- 10.- LA ARENA DEBERÁ CUMPLIR CON TODOS LOS REQUISITOS DE CALIDAD, SANIDAD, GRANULOMETRÍA Y DEMÁS QUE FIJE EL PROYECTO.
- 11.- EL AGUA A UTILIZAR DEBERÁ ESTAR LIBRE DE IMPUREZA QUE AFECTEN LA CALIDAD Y RESISTENCIA DEL MORTERO O DEL CONCRETO.
- 12.- CUANDO LA MEZCLA SE ELABORA A MANO SE REALIZARA SOBRE UNA SUPERFICIE LIMPIA, EL CEMENTO Y EL ARENA SE MEZCLARAN EN SECO EN LAS PROPORCIONES FIJADAS, HASTA QUE LA REVOLTURA ADQUIERA UN COLOR UNIFORME Y EN SEGUIDA SE AGREGARA AGUA EN CANTIDAD NECESARIA PARA EL MORTERO, Y EN SU CASO SE AGREGARA GRAVA PARA EL CONCRETO, REVOLVIENDO NUEVAMENTE HASTA FORMAR UNA PASTA TRABAJABLE.
- 13.- CUANDO LA MEZCLA SE PREPARE CON REVOLVEDORA EL MEZCLADO DE LOS MATERIALES CEMENTO, ARENA, GRAVA Y AGUA ESTÉN DENTRO DE LA MEZCLADORA, DEBIENDO REVOLVER DURANTE EL TIEMPO NECESARIO HASTA OBTENER UNA MEZCLA UNIFORME.
- 14.- PARA EFECTO DE PRECIOS UNITARIOS, SE INCLUYEN LOS MATERIALES REQUERIDOS Y ESPECIFICADOS PUESTOS EN SU LUGAR DE COLOCACIÓN, LA MANO DE OBRA NECESARIA PARA LLEVAR A CABO HASTA SU TOTAL Y CORRECTA TERMINACIÓN CADA UNO DE LOS TRABAJOS SEÑALADOS POR EL PROYECTO O LO ORDENADO POR LA DEPENDENCIA, TODOS LOS CARGOS DERIVADOS POR EL USO DEL EQUIPO, PARA LA CORRECTA EJECUCION DE LOS TRABAJOS ENCOMENDADOS, LO QUE PROPONGA EL CONTRATISTA Y APRUEBEN O INDIQUE LA DEPENDENCIA.
- 15.- LOS RESANES Y LA RESTITUCIÓN PARCIAL O TOTAL CORRESPONDEN POR CUENTA DEL CONTRATISTA, DE LA OBRA QUE NO HAYA SIDO CORRECTAMENTE EJECUTADA A JUICIO DEL ING. RESIDENTE O DE LA DEPENDENCIA.
- 16.- LA LIMPIEZA Y EL RETIRO DE LOS MATERIALES SOBREPANES Y DESPERDICIOS AL SITIO APROBADO POR EL INGENIERO SUPERVISOR POR PARTE DE LA DEPENDENCIA.

### CRITERIOS DE MEDICION:

### ESPECIFICACIONES PARTICULARES

## TRIBUNAL SUPERIOR DE JUSTICIA DEL ESTADO DE TABASCO

- 1.- LAS PLANTILLAS DE CONCRETO SIMPLE SE MEDIRÁN EN METROS CUADRADO (M2) CON APROXIMACIÓN A UNA (0.1) DECIMAL, TOMANDO EN CONSIDERACIÓN EL ESPESOR MARCADO EN EL PROYECTO.
- 2.- NO SE MEDIRÁN LAS PLANTILLAS QUE EL CONTRATISTA HAYA EJECUTADO DEFICIENTEMENTE, NI LOS TRABAJOS QUE TENGA QUE REALIZAR PARA CORREGIRLOS O REPONERLOS

### BASE DE PAGO:

- 1.- LOS CONCEPTOS DE TRABAJO RELACIONADOS CON ESTA OBRA SE PAGARAN CON PRECIOS UNITARIOS QUE PARA CADA UNO DE ELLOS SE ESTABLEZCA EN EL CONTRATO RESPECTIVO, E INCLUIRÁN LOS COSTOS DIRECTOS E INDIRECTOS, FINANCIAMIENTO, ASÍ COMO LA UTILIDAD DEL CONTRATISTA.

### ACERO DE REFUERZO

#### DEFINICION:

SON LOS ELEMENTOS ESTRUCTURALES DE ACERO QUE SE USAN ASOCIADOS AL CONCRETO PARA ABSORBER CUALQUIER CLASE DE ESFUERZOS; DENTRO DE ESTA DEFINICIÓN QUEDAN INCLUIDAS LAS VARILLAS, ARMEX, ALAMBRES, BARRAS, SOLERAS, ÁNGULOS, RIELES, REJILLAS DE ALAMBRE, METAL DESPLEGADO, MALLAS ELECTROSOLDADAS U OTROS ELEMENTOS QUE SE USEN DENTRO Y FUERA DEL CONCRETO.

#### REQUISITOS DE EJECUCION Y ALCANCES:

1. EL ACERO DE REFUERZO DEBERÁ SATISFACER TODOS LOS REQUISITOS ESPECIFICADOS EN LOS PROYECTOS RESPECTIVOS, EL CONTRATISTA DEBERÁ EMPLEAR LOS PROCEDIMIENTOS Y EQUIPOS PROPUESTOS EN EL CONCURSO, SIN EMBARGO, PUEDE PONER A CONSIDERACIÓN DE LA DEPENDENCIA SU APROBACIÓN, CUALQUIER CAMBIO QUE JUSTIFIQUE UN MEJOR APROVECHAMIENTO DE SU EQUIPO Y MEJORA EN LOS PROGRAMAS DE TRABAJO, PERO EN CASO DE SER ACEPTADO NO SERÁ MOTIVO PARA QUE PRETENDA LA REVISIÓN DEL PRECIO UNITARIO ESTABLECIDO EN EL CONTRATO.
2. EL ALAMBRE RECOCIDO SERÁ DEL CALIBRE # 14 AL 18 DE ACUERDO AL DIÁMETRO O A LA SECCIÓN DEL PERFIL.
3. LOS LOCALES A CIELO ABIERTO QUE DEBERÁ DISPONER EL CONTRATISTA PARA ALMACENAJE DEL ACERO DE REFUERZO DEBERÁN ACONDICIONARSE DEBIDAMENTE, PROTEGERLO DE LA HUMEDAD Y DE ALTERACIONES QUE LO DAÑEN O REDUZCAN SU RESISTENCIA.
4. EL ACERO DE REFUERZO DEBERÁ SER DE PRIMERA CALIDAD DE MARCA RECONOCIDA Y LLEGAR A LA OBRA LIBRE DE DEFECTOS, DEFORMACIONES EN SU SECCIÓN, PRESENCIA DE GRASAS Y OXIDACIONES.
5. CUANDO POR HABER PERMANECIDO A LA INTEMPERIE EL ACERO DE REFUERZO PRESENTE OXIDACIONES O DETERIOROS, LA DEPENDENCIA EFECTUARA LAS PRUEBAS QUE JUZGUEN CONVENIENTES PARA DECIDIR SI SE APRUEBA O SE DESECHA. SI ES ACEPTADO, EL CONTRATISTA DEBERÁ PROCEDER A LA LIMPIEZA DEL ACERO POR LOS MEDIOS MECÁNICOS, MANUALES O LOS QUE INDIQUE LA DEPENDENCIA, (ABRASIVOS, CHORRO DE ARENA, O CEPILLO DE ALAMBRE).
6. IGUAL PROCEDIMIENTO DEBERÁ EFECTUAR EL CONTRATISTA PARA LIMPIAR EL ACERO DE LECHADAS, RESIDUOS DE CEMENTO O PINTURA, SIEMPRE DEBERÁ EVITARSE LA CONTAMINACIÓN DEL ACERO DE REFUERZO DE GRASA O ACEITES, EN EL CASO QUE ESTO OCURRA, DEBERÁN REMOVERLOS CON SOLVENTES QUE NO DEJEN RESIDUOS NI DAÑEN EL ACERO.
7. ANTES DE PROCEDER A LA COLOCACIÓN DE VARILLAS U OTROS ELEMENTOS METÁLICOS COMO SOPORTES, SEPARADORES, Y SILLETAS, DEBERÁN LIMPIARSE Y MANTENERSE ASÍ HASTA LA COLOCACIÓN DEL CONCRETO, LIBRES DE TIERRA, GRASAS, ACEITE, OXIDACIÓN Y OTRAS SUSTANCIAS EXTRAÑAS O PERJUDICIALES, QUE IMPIDAN LA ADHERENCIA.
8. TODO EL ACERO DE REFUERZO DEBERÁ COLOCARSE CON LAS LONGITUDES, DOBLECES, GANCHOS, SEPARACIONES Y POSICIÓN QUE FIJE EL PROYECTO Y DEBERÁN MANTENERSE FIRMES EN SU POSICIÓN DURANTE LA COLOCACIÓN DEL CONCRETO.
9. EN ESTRUCTURAS CON DOBLE EMPARRILLADO DE ACERO DE REFUERZO, ESTAS SE MANTENDRÁN EN SU POSICIÓN POR MEDIO DE SEPARADORES O SILLETAS FABRICADAS CON ACERO, SUJETADAS FIRMEMENTE A LAS VARILLAS O ARMEX MEDIANTE AMARRES DE ALAMBRE.



## TRIBUNAL SUPERIOR DE JUSTICIA DEL ESTADO DE TABASCO

10. TODAS LAS VARILLAS Y ARMEX LONGITUDINALES Y TRANSVERSALES SE UNIRÁN ENTRE SI EN SUS PUNTOS DE CONTACTO POR MEDIO DE AMARRES DE ALAMBRE RECOCIDO DEL # 14 AL 18 O EN SU CASO LO QUE SEÑALE EL PROYECTO.
11. SERÁ RESPONSABILIDAD DEL CONTRATISTA EL APROVECHAR DE LA MEJOR MANERA POSIBLE LA LONGITUD DE LAS VARILLAS Y ARMEX DEBERÁ TOMAR EN CUENTA QUE EL COSTO DE LAS MERMAS Y LOS DESPERDICIOS ESTARÁN CONSIDERADOS DENTRO DEL PRECIO UNITARIO RESPECTIVO Y NO SERÁ OBJETO DE RECLAMACIÓN NI DE BONIFICACIÓN DE NINGUNA ESPECIE EL HECHO DE QUE POR DESCUIDO, POR FACILIDAD DE SUS OPERACIONES O POR CUALQUIER OTRA CAUSA UTILICE PIEZAS ENTERAS PARA FABRICAR TRAMOS DE TAMAÑOS MENORES QUE EL TAMAÑO SOBRANTE DE OTROS CORTES O PARA FABRICAR SILLETAS Y SEPARADORES, YA QUE ESTOS NO SERÁN OBJETO DE MEDICION Y PAGO POR SEPARADO.
12. EL EQUIPO, HERRAMIENTA, LA SOLDADURA Y DEMÁS MATERIALES QUE INTERVENGAN EN SU APLICACIÓN, SIEMPRE SERÁN SUMINISTRADOS POR EL CONTRATISTA.
13. CUANDO EL PROYECTO INDIQUE TRASLAPES EN VARILLAS, ESTOS SE LOCALIZARAN EN LOS PUNTOS DE MÍNIMO ESFUERZO DE TENSIÓN Y NO SE PERMITIRÁ TRASLAPAR EN UNA MISMA SECCIÓN, MAS DEL CINCUENTA POR CIENTO (50%) DE LAS VARILLAS DE REFUERZO, LA LONGITUD DE LOS TRASLAPES SE INDICAN EN EL PROYECTO O EN LAS ESPECIFICACIONES, PERO NUNCA SERÁN MENORES DE CUARENTA (40) DIÁMETROS.
14. SE SOLDARAN LOS EMPALMES DE VARILLAS # 8 O SUPERIORES, EN LOS EMPALMES SOLDADOS, LOS EXTREMOS DE LAS VARILLAS O BARRAS SE UNIRÁN MEDIANTE SOLDADURA DE ARCO ELÉCTRICO Y ELECTRODOS METÁLICOS, LA MANO DE OBRA DE LOS SOLDADORES DEBERÁ SER CALIFICADA PREVIAMENTE EN EXÁMENES QUE REPRODUZCAN CON LA MAYOR FIDELIDAD POSIBLE, LAS CONDICIONES EN LAS QUE SE EJECUTARA EL TRABAJO, LOS ELECTRODOS SE USARAN EN LA POSICIÓN INDICADA PARA SU TIPO Y DEBERÁN SER DE UNA CLASIFICACIÓN TAL, QUE SEAN CAPACES DE TRANSFERIR POR LO MENOS 1.25 VECES LA FUERZA DE TENSIÓN DE LAS VARILLAS O BARRAS, SIN NECESIDAD DE EXCEDER LA RESISTENCIA MÁXIMA DE ESTAS, LA PREPARACIÓN Y COLOCACIÓN DE LOS EXTREMOS DE VARILLAS O BARRAS SERÁ DE LA SIGUIENTE FORMA: DEBERÁN ESTAR LIBRES DE OXIDO, PINTURA, GRASAS, CUANDO MENOS 5 CM DEL EXTREMO, LAS SUPERFICIES A SOLDAR DEBERÁN ESTAR LISAS SIN REBABAS Y LA SOLDADURA SERÁ A TOPE, LOS CORTES DEBERÁN HACERSE CON SOPLETE OXIACETILENO O SEGUETA DEBIDAMENTE REBABEADOS, LAS PARTES A UNIR DEBERÁN ALINEARSE PARA EVITAR EXCENTRICIDADES, EL DESALINEAMIENTO MÁXIMO PERMISIBLE SERÁ LA DÉCIMA PARTE DEL DIÁMETRO DE LAS BARRAS SIN EXCEDERSE EN 3 MILÍMETROS.
15. NO SE AUTORIZARA NINGÚN TRABAJO DE SOLDADURA CUANDO LAS SUPERFICIES A SOLDAR ESTÉN HÚMEDAS O EXPUESTAS A LA LLUVIA, GRANIZO, VIENTO Y LOS SOLDADORES TENGAN QUE TRABAJAR EN CONDICIONES INCLEMENTES, ASIMISMO NO SE DEBERÁ ACELERAR EL PROCESO DE ENFRIAMIENTO DE LA SOLDADURA POR NINGÚN MÉTODO.

### **CRITERIOS DE MEDICION:**

1. NO SE MEDIRÁN LOS DESPERDICIOS, TRASLAPES, GANCHOS, ALAMBRE, SILLETAS, NI SEPARADORES, YA QUE QUEDAN INCLUIDOS EN EL PRECIO UNITARIO.
2. SI EL CONTRATISTA CON LA AUTORIZACIÓN DE LA DEPENDENCIA, SUSTITUYE EL ACERO DE LA SECCIÓN INDICADA EN EL PROYECTO POR OTRO DE DIFERENTE SECCIÓN Y ÁREA DE ACERO EQUIVALENTE O MAYOR, SE MEDIRÁ ÚNICAMENTE EL PESO DEL ACERO INDICADO EN EL PROYECTO.
3. LOS CONCEPTOS DE OBRA A QUE SE REFIERE ESTA ESPECIFICACIÓN, SE MEDIRÁN TOMANDO COMO UNIDAD DE MEDIDA SERÁN EL PESO KILOGRAMOS (KG) O TONELADAS (TON), EN LONGITUD METROS LINEALES (ML) O INCLUIDAS EN ALGÚN OTRO CONCEPTO DE OBRA A REALIZAR (CASTILLOS, CADENAS, TRABES, LOZAS, ETC.).

### **BASE DE PAGO:**

1. LA DEPENDENCIA SE RESERVA EL DERECHO DE NO AUTORIZAR EL PAGO DE CONCEPTOS QUE NO CUMPLAN CON LAS ESPECIFICACIONES DE EJECUCION Y CALIDAD ESTABLECIDAS.
2. LOS CONCEPTOS DE TRABAJO RELACIONADOS CON ESTA OBRA SE PAGARAN DE ACUERDO AL VOLUMEN MEDIDO EN OBRA, TOMANDO COMO REFERENCIA LOS PLANOS DE PROYECTO Y EL PRECIO

## TRIBUNAL SUPERIOR DE JUSTICIA DEL ESTADO DE TABASCO

3. UNITARIO QUE PARA CADA UNO DE ELLOS SE ESTABLEZCA EN EL CONTRATO RESPECTIVO, E INCLUIRÁN, EL COSTO DE LOS MATERIALES PUESTOS EN EL LUGAR DE SU USO INCLUYENDO DESPERDICIOS, TRASLAPES, GANCHOS, SILLETAS, SEPARADORES, ALAMBRE PARA AMARRE Y SOLDADURA, NECESARIOS PARA LLEVAR A CABO TODOS LOS TRABAJOS DE HABILITADO, ARMADO Y COLOCADO DE ACERO DE REFUERZO, LIMPIEZA Y RETIRO DE MATERIALES SOBREPANTES, ACARREOS, TRAZO Y REFERENCIAS DEL MISMO, PRUEBAS DE CORROSIÓN Y COSTOS DE LIMPIEZA DE ACERO POR CAUSAS IMPUTABLES AL CONTRATISTA, COSTO DE RENTA DE EQUIPO Y DEMÁS ACCESORIOS NECESARIOS, COSTO DE TODA LA MANO DE OBRA REQUERIDA PARA LA EJECUCION DE LOS TRABAJOS, HASTA LA CORRECTA COLOCACIÓN DEL ACERO, INCLUIDO EQUIPO DE SEGURIDAD, CUOTAS SINDICALES Y TODOS LOS CARGOS INDICADOS EN EL CONTRATO Y QUE NO SE MENCIONAN EN ESTAS ESPECIFICACIONES.

### **CIMBRA**

#### **DEFINICION:**

CONJUNTO DE OBRA FALSA Y MOLDE PARA UN COLADO O CONSTRUCCIÓN DE UNA MAMPOSTERÍA, ENTENDIÉNDOSE COMO MOLDE UNA PARTE DE LA CIMBRA FORMADA POR LOS ELEMENTOS QUE ESTARÁN EN CONTACTO CON EL CONCRETO O LA MAMPOSTERÍA Y POR AQUELLOS OTROS QUE SIRVEN PARA DARLE FORMA Y RIGIDEZ A LA SUPERFICIE DE CONTACTO, LA OBRA FALSA ES LA PARTE DE LA CIMBRA QUE TIENE A LOS MOLDES EN SU LUGAR.

#### **REQUISITOS DE EJECUCION Y ALCANCES:**

1. LAS CIMBRAS PODRÁN SER DE MADERA, METÁLICA O DE ALGÚN OTRO MATERIAL, PROPUESTO POR EL CONTRATISTA Y APROBADO POR LA DEPENDENCIA.
2. TODOS LOS MATERIALES NECESARIOS PARA LA FABRICACIÓN Y COLOCACIÓN DE LAS CIMBRAS SERÁN SUMINISTRADOS POR EL CONTRATISTA.
3. SALVO EN CASOS ESPECIALES FUERA DEL CONTRATO, LAS CIMBRAS DEBERÁN SER PROYECTADAS POR EL CONTRATISTA, EL CUAL DEBERÁ INCLUIR EN SU DISEÑO RAPIDEZ Y PROCEDIMIENTO DE COLOCACIÓN DEL CONCRETO, CARGAS INCLUYENDO CARGAS VIVAS, MUERTAS, LATERAL E IMPACTO, MATERIALES A USARSE Y SU CORRESPONDIENTE ESFUERZO DE TRABAJO, DEFLEXIÓN, CONTRAFLECHA Y EXCENTRICIDAD, CONTRAVENTEADO HORIZONTAL Y DIAGONAL, TRASLAPES Y PUNTALES, DESPLANTE ADECUADO DE LA OBRA FALSA, ESTAS DEBERÁN SER REVISADAS Y APROBADAS POR LA DEPENDENCIA, PUDIENDO ESTA SUSPENDER LA COLOCACIÓN DE LA CIMBRA CUANDO LA JUZGUE MAL ELABORADA.
4. LA APROBACIÓN DEL PROYECTO DE LA CIMBRA POR PARTE DE LA DEPENDENCIA NO RELEVA AL CONTRATISTA DE SU RESPONSABILIDAD POR LA SEGURIDAD Y CORRECTA EJECUCION DE LAS OBRAS.
5. LAS CIMBRAS SE CONSTRUIRÁN DE TAL MANERA QUE EL CONCRETO QUEDE A LÍNEAS Y NIVELES QUE SEÑALE EL PROYECTO Y LAS ESPECIFICACIONES REFERENTES A LOS ACABADOS REQUERIDOS.
6. LOS MOLDES DEBERÁN TENER LA RIGIDEZ SUFICIENTE PARA SOPORTAR LA PRESIÓN ORIGINADA POR EL CONCRETO, EL VIBRADOR Y LAS SOBRECARGAS QUE PUEDAN PRESENTARSE DURANTE LA CONSTRUCCIÓN Y SE CONSTRUIRÁN DE MANERA QUE PUEDAN QUITARSE UNA VEZ CUMPLIDO EL TIEMPO DE DESCIMBRA ESPECIFICADO, SIN RECURRIR AL USO DE PALANCAS O MARTILLOS PARA SEPARARLOS DEL CONCRETO RECIÉN COLADO.
7. LOS MOLDES DEBERÁN SER ESTANCOS, PARA EVITAR LA FUGA DE LECHADAS DE LOS AGREGADOS FINOS DURANTE EL COLADO Y LA COMPACTACIÓN DEL CONCRETO.
8. NO SE PERMITIRÁ LA INICIACIÓN DE UN COLADO SI EN LA CIMBRA EXISTEN CUÑAS, TAQUETES U OTRO ELEMENTO SUELTO O BIEN SI NO ESTA CONSTRUIDA DE ACUERDO CON EL PROYECTO APROBADO POR LA DEPENDENCIA.
9. EN LAS JUNTAS DE CONSTRUCCIÓN PARA LA COLOCACIÓN DE NUEVOS MOLDES ESTOS DEBERÁN AJUSTARSE CUIDADOSAMENTE A LAS CARAS DEL CONCRETO ENDURECIDO, DE MANERA QUE SE FORME UNA SUPERFICIE CONTINUA.
10. CUANDO SE EMPLEEN DISPOSITIVOS PARA SUJETAR Y REFORZAR LOS MOLDES SE COLOCARAN Y REMOVERÁN DE MANERA QUE NINGUNO DE ELLOS, EXCEPTO LOS METÁLICOS QUEDEN DENTRO DEL CONCRETO.

## TRIBUNAL SUPERIOR DE JUSTICIA DEL ESTADO DE TABASCO

11. CUANDO SE CONSIDERE NECESARIO SE DEJARAN VENTANAS O REGISTROS TEMPORALES, PARA FACILITAR LA LIMPIEZA E INSPECCIÓN DEL TRAMO, ASÍ COMO PARA REALIZAR LA COLOCACIÓN DEL CONCRETO.
12. PREVIAMENTE A UNA UTILIZACIÓN, LA SUPERFICIE INTERIOR DE LOS MOLDES DEBERÁN LIMPIARSE PERFECTAMENTE PARA QUE QUEDEN LIBRE DE INCRUSTACIONES DE CONCRETO, DE MORTERO ENDURECIDO, O DE CUALQUIER OTRO MATERIAL EXTRAÑO QUE PUEDA AFECTAR LA CALIDAD DEL ACABADO.
13. PARA EVITAR QUE EL CONCRETO SE ADHIERA A LOS MOLDES, ANTES DE SU COLOCACIÓN, A LA SUPERFICIE DE CONTACTO SE LE APLICARA UNA CAPA DE ACEITE MINERAL O CUALQUIER OTRO MATERIAL ADECUADO.
14. EL CONTRATISTA DEBERÁ CONTAR CON LA CANTIDAD NECESARIA DE MOLDES DE ACUERDO AL PROGRAMA DE COLOCACIÓN DEL CONCRETO.
15. CUANDO LA DEPENDENCIA DETECTE QUE LOS MOLDES NO ESTÁN EN CONDICIONES PARA CUMPLIR CON LA CALIDAD DEL ACABADO, EL CONTRATISTA DEBERÁ PROCEDER A REPONERLOS, SIN QUE ESTO IMPLIQUE MODIFICACIÓN EN EL PROGRAMA DE COLADOS, NI EL PRECIO UNITARIO ESTIPULADO EN EL CONTRATO.
16. LA OBRA FALSA DEBERÁ TENER LA RIGIDEZ Y RESISTENCIA NECESARIA PARA SOPORTAR LAS CARGAS DEBIDAS AL PESO DEL CONCRETO Y LAS SOBRECARGAS OCASIONADAS DURANTE LA CONSTRUCCIÓN Y DEBERÁ APOYARSE DE TAL FORMA QUE NO SE PRODUZCAN ASENTAMIENTOS DURANTE LA COLOCACIÓN DEL CONCRETO.
17. EN LOS APOYOS DE LA OBRA FALSA SE USARAN CUÑAS O CUALQUIER OTRO DISPOSITIVO ADECUADO CON EL OBJETO DE CORREGIR CUALQUIER ASENTAMIENTO EVENTUAL QUE PUDIERA PRODUCIRSE ANTES, DURANTE E INMEDIATAMENTE DESPUÉS DE LA COLOCACIÓN DEL CONCRETO.
18. LA DEPENDENCIA VERIFICARA LOS DESPLANTES, NIVELES, CONTRAFLECHAS Y EN GENERAL, TODOS LOS ELEMENTOS GEOMÉTRICOS DE LA OBRA FALSA.
19. LA OBRA FALSA PODRÁ USARSE UN NÚMERO DE VECES MAYOR QUE EL PROGRAMADO, SIEMPRE Y CUANDO LA DEPENDENCIA LO AUTORICE Y SE LE HAGA LAS REPARACIONES QUE ORDENE.
20. LA REMOCIÓN DE CIMBRA SE HARÁ DE ACUERDO CON LO ESTABLECIDO EN LAS ESPECIFICACIONES O EN SU CASO A LO ORDENADO POR LA DEPENDENCIA.
21. LA DETERMINACIÓN DEL TIEMPO A PARTIR DEL CUAL PUEDE INICIARSE LA REMOCIÓN DE LOS MOLDES Y LA OBRA FALSA, DEPENDERÁ DEL TIPO DE LA ESTRUCTURA, DE LAS CONDICIONES CLIMÁTICAS Y DE OTROS FACTORES QUE PUEDAN INFLUIR EN EL ENDURECIMIENTO DEL CONCRETO.
22. PARA REMOVER LOS MOLDES Y LA OBRA FALSA, NO DEBERÁN USARSE PROCEDIMIENTOS QUE DAÑEN LA SUPERFICIE DEL CONCRETO O QUE INCREMENTEN LOS ESFUERZOS A QUE ESTARÁ SOMETIDA LA ESTRUCTURA.
23. LOS APOYOS DE LA OBRA FALSA TALES COMO CUÑAS, CAJONES DE ARENA, GATOS Y OTROS DISPOSITIVOS, DEBERÁN RETIRARSE DE MANERA QUE LA ESTRUCTURA, SOPORTE ESFUERZOS GRADUALMENTE.
24. AL EFECTUAR EL DESCIMBRADO, EL CONTRATISTA DEBERÁ RETIRAR TODO EL MATERIAL DE SU PROPIEDAD A SUS ALMACENES O A LOS SITIOS QUE MEJOR CONVENGAN A SUS INTERESES SIEMPRE Y CUANDO NO INTERFIERAN CON EL DESARROLLO NORMAL DE LOS TRABAJOS, LA DEPENDENCIA NO ACEPTARA RECLAMACIONES POR DAÑOS O PERDIDAS DE LOS MISMOS.

### **CRITERIOS DE MEDICION:**

1. LA CIMBRA SE MEDIRÁ TOMANDO COMO BASE EL METRO CUADRADO M2 CON APROXIMACIÓN A UN DECIMAL DE SUPERFICIE DE CONTACTO Y SERÁN INCLUIDAS EN EL PRECIO DE ALGÚN OTRO CONCEPTO.
2. LAS CANTIDADES QUE SE TOMARAN COMO BASE SERÁN LAS FIJADAS EN EL PROYECTO, HACIENDO LAS CORRECCIONES NECESARIAS POR CAMBIOS ORDENADOS POR LA DEPENDENCIA.
3. EN LOS PRECIOS UNITARIOS SE DEBERÁ CONSIDERAR CADA UNO DE LOS CONCEPTOS INDICADOS, ASÍ COMO EL EQUIPO Y HERRAMIENTA NECESARIOS PARA SU COLOCACIÓN A LA ALTURA QUE INDIQUE EL PROYECTO.

## TRIBUNAL SUPERIOR DE JUSTICIA DEL ESTADO DE TABASCO

4. LA DEPENDENCIA SE RESERVA EL DERECHO INCLUSO DE NO AUTORIZAR EL PAGO DE CONCEPTOS QUE NO CUMPLAN CON LAS ESPECIFICACIONES DE EJECUCION Y CALIDAD ESTABLECIDAS.

### **BASE DE PAGO:**

1. LOS CONCEPTOS DE TRABAJO RELACIONADOS CON ESTA OBRA SE PAGARAN DE ACUERDO AL VOLUMEN MEDIDO EN OBRA, TOMANDO COMO REFERENCIA LOS PLANOS DE PROYECTO Y EL PRECIO UNITARIO QUE PARA CADA UNO DE ELLOS SE ESTABLEZCA EN EL CONTRATO RESPECTIVO, E INCLUIRÁN, EL COSTO DE LOS MATERIALES PUESTOS EN EL LUGAR DE SU USO, NECESARIOS PARA LLEVAR A CABO TODOS LOS TRABAJOS DE CIMBRA Y DESCIMBRA DE OBRA FALSA, MOLDES, ANDAMIOS, APUNTALAMIENTOS, ESCALERAS, ANDADORES, LIMPIEZA Y RETIRO DE MATERIALES SOBREPANTES, ACARREOS, TRAZO Y REFERENCIAS DEL MISMO, COSTO DE RENTA DE EQUIPO Y DEMÁS ACCESORIOS NECESARIOS, COSTO DE TODA LA MANO DE OBRA REQUERIDA PARA LA EJECUCION DE LOS TRABAJOS INCLUIDO EQUIPO DE SEGURIDAD, CUOTAS SINDICALES Y TODOS LOS CARGOS INDICADOS EN EL CONTRATO Y QUE NO SE MENCIONAN EN ESTAS ESPECIFICACIONES.

### **CONCRETOS**

#### **REQUISITOS DE EJECUCION Y ALCANCES:**

1. LOS ALMACENES PARA EL CEMENTO DEBERÁN ACONDICIONARSE DEBIDAMENTE.
2. TODO EL CEMENTO QUE SUFRA ALTERACIONES POR CAUSAS IMPUTABLES AL CONTRATISTA, SERÁ REPUESTO POR ESTE.
3. EL ALMACENAMIENTO Y MANEJO DE LOS AGREGADOS SE HARÁ DE MANERA QUE NO SE ALTERE SU GRANULOMETRÍA, NI SE MEZCLEN CON MATERIAS EXTRAÑAS.
4. PREVIAMENTE A LA INDICACIÓN DEL COLADO DEBERÁ VERIFICARSE QUE LA BASE DEL DESPLANTE TENGA EL GRADO DE COMPACTACIÓN INDICADO POR EL PROYECTO.
5. EL CONTRATISTA SUMINISTRARA LOS CEMENTANTES Y LA DEPENDENCIA VIGILARA EL ESTADO DE ELLOS ANTES DE QUE SEAN UTILIZADOS Y ORDENARA LAS PRUEBAS DE CALIDAD DE LOS MATERIALES.
6. LA ARENA DEBERÁ CUMPLIR CON TODOS LOS REQUISITOS DE CALIDAD, SANIDAD, GRANULOMETRÍA Y DEMÁS QUE FIJE EL PROYECTO.
7. EL AGUA A UTILIZAR DEBERÁ ESTAR LIBRE DE IMPUREZA QUE AFECTEN LA CALIDAD Y RESISTENCIA DEL MORTERO O DEL CONCRETO.
8. EL TRANSPORTE Y COLOCACIÓN DEL CONCRETO EN LAS DIFERENTES PARTES DE LA OBRA, SE EJECUTARA EMPLEANDO EL EQUIPO Y PROCEDIMIENTO ADECUADO, EVITANDO LA SEGREGACIÓN DE LOS MATERIALES QUE CONSTITUYEN EL CONCRETO.
9. TODO EL CONCRETO QUE SE ESTE COLOCANDO, DEBERÁ VIBRARSE ADECUADAMENTE, PARA LO CUAL SE EXIGIRÁ EL EMPLEO EN NUMERO SUFICIENTE DE VIBRADORES DEL TIPO REQUERIDO PARA DAR EL ACOMODO Y LA CONSISTENCIA ESTIPULADOS PARA EL CONCRETO.
10. UNA VEZ QUE SE HAYA COLOCADO EL CONCRETO, DEBERÁ CURARSE PARA LOGRAR UN FRAGUADO Y ENDURECIMIENTO CORRECTO. DICHO CURADO SE OBTENDRÁ CONSERVANDO LA HUMEDAD SUPERFICIAL MEDIANTE CUALQUIERA DE LOS PROCEDIMIENTOS CONOCIDOS.
11. LA DETERMINACIÓN DEL TIEMPO A PARTIR DEL CUAL PUEDE INICIARSE LA REMOCIÓN DE LOS MOLDES Y LA OBRA FALSA, DEPENDERÁ DEL TIPO DE LA ESTRUCTURA, DE LAS CONDICIONES CLIMÁTICAS, Y DE OTROS FACTORES QUE PUEDAN INFLUIR EN EL ENDURECIMIENTO DEL CONCRETO.
12. PARA REMOVER LOS MOLDES Y LA OBRA FALSA, NO DEBERÁN USARSE PROCEDIMIENTOS QUE DAÑEN LA SUPERFICIE DEL CONCRETO O QUE INCREMENTEN LOS ESFUERZOS A QUE ESTARÁ SOMETIDA LA ESTRUCTURA.
13. LOS APOYOS DE LA OBRA FALSA TALES COMO CUÑAS, CAJONES DE ARENA, GATOS Y OTROS DISPOSITIVOS, DEBERÁN RETIRARSE DE MANERA QUE LA ESTRUCTURA SOPORTE ESFUERZOS GRADUALMENTE.
14. AL EFECTUAR EL DESCIMBRADO, EL CONTRATISTA DEBERÁ RETIRAR TODO EL MATERIAL DE SU PROPIEDAD A SUS ALMACENES O A LOS SITIOS QUE MEJOR CONVENGAN A SUS INTERESES, SIEMPRE

## TRIBUNAL SUPERIOR DE JUSTICIA DEL ESTADO DE TABASCO

15. Y CUANDO NO INTERFIERAN CON EL DESARROLLO NORMAL DE LOS TRABAJOS. LA DEPENDENCIA NO ACEPTARA RECLAMACIONES POR DAÑOS O PÉRDIDAS DE LOS MISMOS.

### CRITERIOS DE MEDICION:

1. PARA EFECTO DEL ANÁLISIS DE PRECIOS UNITARIOS PARA ESTE CONCEPTO, SE HARÁN LAS SIGUIENTES CONSIDERACIONES :
2. EL EMPLEO DE ADITIVOS DEBERÁ EJECUTARSE DE ACUERDO A LAS ESPECIFICACIONES QUE PARA CADA USO SEÑALE EL FABRICANTE, DEBIENDO CONTAR EL CONTRATISTA CON LA APROBACIÓN DEL RESIDENTE POR PARTE DE LA DEPENDENCIA.
3. LOS CONCEPTOS DE OBRA A QUE SE REFIERE ESTE CAPITULO SE MEDIRÁN TOMANDO COMO UNIDAD EL METRO LINEAL ( ML ), METRO CUADRADO (M2) O EL METRO CÚBICO (M3), PIEZA (PZA) SEGÚN SE INDICA EN EL PROYECTO.

### BASE DE PAGO:

1. LOS CONCEPTOS DE TRABAJO RELACIONADOS CON ESTA OBRA SE PAGARAN DE ACUERDO AL VOLUMEN MEDIDO EN OBRA, TOMANDO COMO REFERENCIA LOS PLANOS DE PROYECTO Y EL PRECIO UNITARIO QUE PARA CADA UNO DE ELLOS SE ESTABLEZCA EN EL CONTRATO RESPECTIVO, E INCLUIRÁN, EL COSTO DE LOS MATERIALES PUESTOS EN EL LUGAR DE SU USO INCLUYENDO DESPERDICIOS, CEMENTO, AGREGADOS, AGUA, ADITIVOS, NECESARIOS PARA LLEVAR A CABO TODOS LOS TRABAJOS DE DOSIFICAR, ELABORAR, PROBAR, TRANSPORTAR, COLAR, VIBRAR Y CURAR EL CONCRETO PARA EL PAVIMENTO HIDRÁULICO, DE ACUERDO A LO SEÑALADO EN ESTAS ESPECIFICACIONES, INCLUYENDO, LIMPIEZA Y RETIRO DE MATERIALES SOBRAINTES, ACARREOS, TRAZO Y REFERENCIAS DEL MISMO, COSTO DE RENTA DE EQUIPO Y DEMÁS ACCESORIOS NECESARIOS, COSTO DE TODA LA MANO DE OBRA REQUERIDA PARA LA EJECUCION DE LOS TRABAJOS HASTA LA CORRECTA TERMINACIÓN, EL COSTO DE LOS MATERIALES Y MANO DE OBRA PARA DOTAR A LAS ZONAS DE TRABAJO DE PASARELAS, ANDADORES Y OBRAS DE PROTECCIÓN, LAS EROGACIONES NECESARIAS PARA LLEVAR A CABO LAS PRUEBAS DE LABORATORIO DEL CONCRETO Y DE LOS MATERIALES QUE INTERVIENEN EN SU FABRICACIÓN, DE ACUERDO A LO INDICADO EN ESTAS ESPECIFICACIONES; INCLUIDO EQUIPO DE SEGURIDAD, CUOTAS SINDICALES Y TODOS LOS CARGOS INDICADOS EN EL CONTRATO Y QUE NO SE MENCIONAN EN ESTAS ESPECIFICACIONES.

### CASTILLOS Y CADENAS:

#### DEFINICION:

ELEMENTOS DE REFUERZO DE CONCRETO ARMADO EN MUROS DE MAMPOSTERÍA CON LAS FINALIDADES PRINCIPALES DE RIGIDIZAR MUROS, LIGAR MUROS QUE SE INTERCEPTAN, COMO ELEMENTOS DE DISTRIBUCIÓN DE CARGA EN EL DESPLANTE DE LOS MUROS, COMO PROTECCIÓN Y REFUERZO DE MUROS CABECEROS, COMO REMATES HORIZONTALES DE MUROS Y COMO ELEMENTOS COLABORADORES EN LA ABSORCIÓN DE ESFUERZOS HORIZONTALES.

#### REQUISITOS DE EJECUCION Y ALCANCES:

- 1.- SE CONSTRUIRÁN CASTILLOS EN TODO MURO QUE DESEMPEÑE FUNCIONES ESTRUCTURALES O CUYA ALTURA EXCEDA DE 5.00 M, DE ACUERDO A LO SIGUIENTE:
  - EN LAS INTERSECCIONES DE MUROS.
  - EN AMBOS EXTREMOS DE TODO MURO AISLADO.
  - EN LOS EXTREMOS DE MUROS, CUANDO LA LONGITUD DEL TABLERO, MEDIDO A PARTIR DEL ULTIMO CASTILLO, SEA MAYOR A .25 DE LA ALTURA DEL MURO.
  - EN LOS EXTREMOS LIBRES DE TODO MURO EXTERIOR.
- 2.- DEBERÁN CONSTRUIRSE CASTILLOS EN MUROS QUE NO ESTÉN COMPRENDIDOS DENTRO DE LAS CONDICIONES ESTIPULADAS EN EL PÁRRAFO ANTERIOR DE ACUERDO CON LO SIGUIENTE:
  - A AMBOS LADOS DE LOS VANOS DE PUERTAS Y VENTANAS, CUYAS DIMENSIONES A JUICIO DE LA DEPENDENCIA LO AMERITE, SIEMPRE Y CUANDO NO EXISTAN ELEMENTOS ESTRUCTURALES COLINDANTES QUE LOS SUSTITUYAN EN SU FUNCIÓN.

## TRIBUNAL SUPERIOR DE JUSTICIA DEL ESTADO DE TABASCO

- EL ESPACIAMIENTO MÁXIMO ENTRE CASTILLOS SERÁ DE 20 VECES EL ESPESOR DEL MURO.
  - EN EL CASO DE MUROS CONSTRUIDOS CON BLOQUES HUECOS CON CASTILLOS COLOCADOS EN SU INTERIOR, EL ESPACIAMIENTO MÁXIMO SERÁ DE 10 VECES EL ESPESOR DEL MURO.
- 3.- DEBERÁN CONSTRUIRSE CADENAS DE CONCRETO EN LOS SIGUIENTES CASOS:
- SOBRE CORONAMIENTO DE CIMIENTOS DE MAMPOSTERÍA COMO DESPLANTE DE MUROS.
  - PARA REMATES HORIZONTALES O INCLINADOS DE BARDAS, PERFILES Y MUROS QUE NO VAYAN A ESTAR LIGADOS A SU PARTE SUPERIOR CON ELEMENTOS DE LA ESTRUCTURA.
  - EN CERRAMIENTOS DE PUERTAS Y VENTANAS.
- 4.- EN LA CONSTRUCCIÓN DE CADENAS SE DEBERÁN RESPETAR LAS ESPECIFICACIONES SIGUIENTES SALVO QUE EL PROYECTO Y/O LA DEPENDENCIA INDIQUEN OTRA COSA:
- EL ESPACIAMIENTO MÁXIMO ENTRE CADENAS SERÁ DE 15 VECES EL ESPESOR DEL MURO.
  - EN CADA CASO DE MURO CONSTRUIDO CON BLOQUES DE CEMENTO EL ESPACIAMIENTO MÁXIMO SERÁ DE 10 VECES EL ESPESOR DEL MURO.
  - LA SECCIÓN MÍNIMA DE CASTILLOS Y CADENAS TENDRÁ COMO VALOR MÍNIMO EL ESPESOR DEL MURO.
  - COMO MÍNIMO LOS CASTILLOS Y CADENAS DEBERÁN ARMARSE EN SENTIDO LONGITUDINAL CON 4 VARILLAS DEL NO. 3 (3/8") GRADO ESTRUCTURAL Y EN SENTIDO TRANSVERSAL CON ESTRIBOS DE ALAMBRÓN DEL NO. 2 (1/4") A CADA 25 CM. EN CASO DE QUE LO AUTORICE LA DEPENDENCIA SE PODRÁN UTILIZAR ARMADOS ELECTROSOLDADOS (ARMEX).
  - EL CONCRETO QUE SE EMPLEE EN LA CONSTRUCCIÓN DE CASTILLOS Y CADENAS DEBERÁ TENER COMO MÍNIMO UN  $f'c = 140 \text{ KG. /CM}^2$ . Y DEBERÁ RESPETARSE LO INDICADO EN EL PROYECTO.
  - EN LA FABRICACIÓN DE CASTILLOS Y CADENAS DEBERÁ RESPETARSE LO INDICADO EN LAS ESPECIFICACIONES PARTICULARES INCLUIDAS EN ESTE DOCUMENTO PARA LOS EVENTOS DE HABILITADO DE ACERO, ARMADO, HABILITADO DE CIMBRA, CIMBRA, DESCIMBRA, ELABORACIÓN Y VACIADO DE CONCRETO Y CURADO DE CONCRETOS.

### CRITERIOS DE MEDICION:

1. LOS CASTILLOS Y CADENAS SE MEDIRÁN EN LONGITUD, TOMANDO COMO UNIDAD EL METRO LINEAL, CON APROXIMACIÓN AL DÉCIMO, PARA CADA SECCIÓN DE QUE SE TRATE.
2. **LA DEPENDENCIA** SE RESERVA EL DERECHO DE NO AUTORIZAR EL PAGO DE CONCEPTOS QUE NO CUMPLAN CON LAS ESPECIFICACIONES DE EJECUCION Y CALIDAD ESTABLECIDAS, INCLUSO DE ORDENAR LA DEMOLICIÓN DEL ELEMENTO CON CARGO AL CONTRATISTA.

### BASE DE PAGO:

LOS CONCEPTOS DE TRABAJO RELACIONADOS CON ESTA OBRA SE PAGARAN DE ACUERDO AL VOLUMEN MEDIDO EN OBRA, TOMANDO COMO REFERENCIA LOS PLANOS DE PROYECTO Y EL PRECIO UNITARIO QUE PARA CADA UNO DE ELLOS SE ESTABLEZCA EN EL CONTRATO RESPECTIVO, E INCLUIRÁN EL COSTO DE CONCRETO, ACERO DE REFUERZO, ANCLAJE, MADERA PARA CIMBRA, ALAMBRE, CLAVO, AGUA, MATERIALES PARA CURADO Y DEMÁS QUE INTERVENGAN PUESTOS EN EL LUGAR DE SU COLOCACIÓN, LIMPIEZA, ANDAMIAJE, OBRAS DE PROTECCIÓN, SELECCIÓN DE MATERIAL, ACARREO, ESTIBA, LIMPIEZA, REMOCIÓN DE ESCOMBROS, HERRAMIENTA Y EQUIPO HASTA EL LUGAR QUE APRUEBE **LA DEPENDENCIA**, RETIRO DE MATERIALES SOBREPUESTOS O DESPERDICIOS AL LUGAR QUE INDIQUE **LA DEPENDENCIA**, COSTO DE RENTA DE EQUIPO Y DEMÁS ACCESORIOS NECESARIOS, COSTO DE TODA LA MANO DE OBRA REQUERIDA PARA LA EJECUCION DE LOS TRABAJOS, INCLUIDO EQUIPO DE SEGURIDAD, CUOTAS SINDICALES Y TODOS LOS CARGOS INDICADOS EN EL CONTRATO Y QUE NO SE MENCIONAN EN ESTAS ESPECIFICACIONES.

# TRIBUNAL SUPERIOR DE JUSTICIA DEL ESTADO DE TABASCO

## RELLENOS

### DEFINICION:

ATENDIENDO A LAS EXIGENCIAS DEL CASO, LOS RELLENOS PUEDEN SER A VOLTEO (SIN COMPACTAR) O COMPACTADOS, SE ENTIENDE POR COMPACTACIÓN A LA OPERACIÓN NECESARIA PARA LOGRAR UNA REDUCCIÓN DE VOLUMEN DE LOS ESPACIOS ENTRE LAS PARTÍCULAS SOLIDAS DE UN MATERIAL CON EL OBJETO DE AUMENTAR SU PESO VOLUMÉTRICO Y SU CAPACIDAD DE CARGA.

### REQUISITOS DE EJECUCION Y ALCANCES:

- 1.- LA DEPENDENCIA FIJARAN EN CADA CASO LAS CACTERISTICAS DE LOS MATERIALES QUE PUEDAN UTILIZARSE COMO RELLENO LOS CUALES SERÁN PREFERENTEMENTE AQUELLOS QUE PROVENGAN DE LAS MISMAS EXCAVACIONES, DE NO SER ASÍ, DEBERAN HACERSE CON MATERIAL DE BANCO PREVIAMENTE APROBADO POR LA DEPENDENCIA, NO SE ACEPTARAN COMO MATERIAL DE RELLENO ESCOMBRO PRODUCTO DE LA OBRA, BASURA O ARCILLAS EXPANSIVAS.
- 2.- LOS RELLENOS DEBERÁN HACERSE POR CAPAS DE ESPESORES NO MAYORES DE 20 CM, DANDOLE LA HUMEDAD NECESARIA Y COMPACTANDO CADA CAPA PARA ALCANZAR UN GRADO DE COMPACTACIÓN DE 90% PROCTOR, SALVO QUE EL PROYECTO INDIQUE OTRA COSA.
- 3.- EL CONTRATISTA INICIARA LOS TRABAJOS DE RELLENO CUANDO EL RESIDENTE SUPERVISOR POR PARTE DE LA DEPENDENCIA, PREVIA INSPECCIÓN DEL SITIO DONDE SE COLOCARAN, VERIFIQUE QUE EL ÁREA DE RELLENO SE ENCUENTRE LIBRE DE ESCOMBROS Y DE TODO MATERIAL QUE NO SEA ADECUADO.
- 4.- EL MATERIAL UTILIZADO PARA FORMAR EL RELLENO, DEBERÁ ESTAR LIBRE DE TRONCOS, RAMAS, RAÍCES O CUALQUIER MATERIA ORGÁNICA.

### CRITERIOS DE MEDICION:

- 1.- LOS CONCEPTOS DE OBRA A QUE SE REFIERE ESTA ESPECIFICACIÓN, SE MEDIRÁN TOMANDO COMO UNIDAD DE MEDIDA EL METRO CÚBICO (M3), CON APROXIMACIÓN A UN DECIMAL (0.1) DE LA UNIDAD.
- 2.- LOS RELLENOS SE MEDIRÁN YA COLOCADOS, TOMANDO COMO BASE LOS VOLÚMENES DEL PROYECTO Y TOMANDO EN CUENTA LAS MODIFICACIONES NECESARIAS POR CAMBIOS ORDENADOS.
- 3.- NO SE MEDIRÁN NI SE PAGARAN LOS RELLENOS EJECUTADOS POR EL CONTRATISTA FUERA DE LAS LÍNEAS INDICADAS EN EL PROYECTO.
- 4.- NO SE MEDIRÁN NI SE PAGARAN LOS RELLENOS DE LAS SOBRE EXCAVACIONES NI LOS QUE EJECUTE EL CONTRATISTA PARA FACILITAR SUS OPERACIONES.
- 5.- PARA EL CASO DE RELLENOS COMPACTADOS, LA MEDICION SE HARÁ CUANDO EL MATERIAL COLOCADO EN EL SITIO DEL RELLENO HAYA ALCANZADO EL GRADO DE COMPACTACIÓN REQUERIDO.
- 6.- **LA DEPENDENCIA** SE RESERVA EL DERECHO INCLUSO DE NO AUTORIZAR EL PAGO DE CONCEPTOS QUE NO CUMPLAN CON LAS ESPECIFICACIONES DE EJECUCION Y CALIDAD ESTABLECIDAS.

### BASE DE PAGO:

LOS CONCEPTOS DE TRABAJO RELACIONADOS CON ESTA OBRA SE PAGARAN DE ACUERDO AL VOLUMEN MEDIDO EN OBRA, TOMANDO COMO REFERENCIA LOS PLANOS DE PROYECTO Y EL PRECIO UNITARIO QUE PARA CADA UNO DE ELLOS SE ESTABLEZCA EN EL CONTRATO RESPECTIVO, E INCLUIRÁN, EL COSTO DE LOS MATERIALES PUESTOS EN EL LUGAR DE SU USO, NECESARIOS PARA LLEVAR A CABO TODOS LOS TRABAJOS DE RELLENO, COMPACTACIÓN, CARGAS A MEDIOS DE TRANSPORTE MANUAL O MOTRIZ, ACARREOS LIBRES, SUMINISTRO Y ACARREO DE AGUA, TRAZO Y REFERENCIAS DEL MISMO, COSTO DE RENTA DE EQUIPO Y DEMÁS ACCESORIOS NECESARIOS, COSTO DE TODA LA MANO DE OBRA REQUERIDA PARA LA EJECUCION DE LOS TRABAJOS INCLUIDO EQUIPO DE SEGURIDAD, CUOTAS SINDICALES Y TODOS LOS CARGOS INDICADOS EN EL CONTRATO Y QUE NO SE MENCIONAN EN ESTAS ESPECIFICACIONES.

## RECUBRIMIENTO DE PINTURAS VINIL-ACRÍLICAS Y ESMALTES.

### DEFINICION:

LA PINTURA ES UN TRATAMIENTO QUE SE APLICA SOBRE LAS SUPERFICIES DE ACABADOS DE PROTECCIÓN, LIMPIEZA Y DECORACIÓN DE LOS ELEMENTOS.

# TRIBUNAL SUPERIOR DE JUSTICIA DEL ESTADO DE TABASCO

## REQUISITOS DE EJECUCION Y ALCANCES:

- 1.- SE USARAN EXCLUSIVAMENTE LAS CALIDADES Y MARCAS DE PINTURA INDICADAS POR **LA DEPENDENCIA** Y/O ESPECIFICADAS EN EL PROYECTO.
- 2.- LAS PINTURAS SE APLICARAN APEGÁNDOSE ESTRICTAMENTE A LAS INSTRUCCIONES DEL FABRICANTE O DE **LA DEPENDENCIA**.
- 3.- EN RECUBRIMIENTOS CON PINTURAS VINIL-ACRÍLICAS EN SU APLICACIÓN DEBERÁ SUJETARSE A LO SIGUIENTE.
  - LIMPIEZA DE LA SUPERFICIE CON CEPILLO DE RAÍZ PARA ELIMINAR POLVO O PARTÍCULAS SUELTAS.
  - APLICACIÓN DE UNA MANO DE SELLADOR CON LA PINTURA APROBADA.
  - TERMINACIÓN CON DOS MANOS, O LAS QUE SEAN NECESARIAS A JUICIO DE LA DEPENDENCIA, APLICADA A INTERVALOS DE 6 HORAS COMO MÍNIMO CON BROCHA DE PELO O RODILLO.
  - **LA DEPENDENCIA** SE RESERVA EL DERECHO DE MUESTREAR LOS TRABAJOS EJECUTADOS, ASÍ COMO LA PINTURA ANTES DE SU APLICACIÓN, CON EL OBJETO DE COMPROBAR EL ESPESOR DE LA PELÍCULA Y LAS CARACTERÍSTICAS DE LA PINTURA EMPLEADA.
  - ES OBLIGACIÓN DEL CONTRATISTA, PROTEGER LOS ELEMENTOS QUE CORRAN RIESGO DE MANCHARSE. DE NO HACERLO ASÍ, **LA DEPENDENCIA** LE EXIGIRÁ EL PAGO DE LOS DAÑOS CAUSADOS.
- 4.- EN RECUBRIMIENTOS CON PINTURAS DE ESMALTE ANTICORROSIVO SE OBSERVARA LO SIGUIENTE:
  - PARA SU APLICACIÓN, LOS PRIMARIOS Y ESMALTES, SE PODRÁN ADELGAZAR CON LOS SOLVENTES Y EN LA PROPORCIÓN QUE INDIQUE EL FABRICANTE SALVO INDICACIÓN DIFERENTE DE LA DEPENDENCIA.
  - LIMPIEZA DE LA SUPERFICIE METÁLICA POR TRATAR CON FIBRA DE VIDRIO DE ACERO O CEPILLO DE ALAMBRE, PARA ELIMINAR TODAS LAS PARTÍCULAS EXTRAÑAS ADHERIDAS Y ÓXIDOS, CUANDO SE TRATE DE SUPERFICIES PINTADAS CON ANTERIORIDAD, SALVO INDICACIONES CONTRARIAS POR PARTE DE LA DEPENDENCIA, SE REMOVERÁN TOTALMENTE DICHAS PINTURAS POR MEDIOS MECÁNICOS Y/O MEDIANTE EL USO DE REMOVEDORES HASTA DEJAR EL METAL DESCUBIERTO Y LIMPIO.
  - DESENGRASADO Y DESOXIDADO CON EL PRODUCTO O MEDIANTE EL PROCEDIMIENTO QUE RECOMIENDE EL FABRICANTE DE LA PINTURA APROBADA O LA INDICACIÓN DE LA DEPENDENCIA.
  - APLICACIÓN DE DOS O MÁS MANOS DEL PRIMARIO ANTICORROSIVO O A JUICIO DE LA DEPENDENCIA.
  - PLASTECIDO DE IRREGULARIDADES.
  - APLICACIÓN DE DOS MANOS O MÁS DE ESMALTE O A JUICIO DE LA DEPENDENCIA CON BROCHA DE PELO O PISTOLA DE AIRE A INTERVALOS DE 6 HORAS COMO MÍNIMO HASTA DEJAR LA SUPERFICIE REGULAR, UNIFORME Y TERSA.
  - LA DEPENDENCIA SE RESERVA EL DERECHO DE MUESTREAR LOS TRABAJOS EJECUTADOS, ASÍ COMO LA PINTURA ANTES DE SU APLICACIÓN, CON EL OBJETO DE COMPROBAR EL ESPESOR DE LA PELÍCULA Y LAS CARACTERÍSTICAS DE LA PINTURA EMPLEADA.
  - ES OBLIGACIÓN DEL CONTRATISTA, PROTEGER LOS ELEMENTOS QUE CORRAN RIESGO DE MANCHARSE. DE NO HACERLO ASÍ, LA DEPENDENCIA LE EXIGIRÁ EL PAGO DE LOS DAÑOS CAUSADOS.



## TRIBUNAL SUPERIOR DE JUSTICIA DEL ESTADO DE TABASCO

### CRITERIOS DE MEDICION:

- 1.- SE TOMARA COMO UNIDAD DE MEDIDA EL METRO CUADRADO, CON APROXIMACIÓN AL DÉCIMO.
- 2.- **LA DEPENDENCIA** SE RESERVA EL DERECHO DE NO AUTORIZAR EL PAGO DE CONCEPTOS QUE NO CUMPLAN CON LAS ESPECIFICACIONES DE EJECUCION Y CALIDAD ESTABLECIDAS, INCLUSO DE ORDENAR LA DEMOLICIÓN DEL ELEMENTO CON CARGO AL CONTRATISTA.

### BASE DE PAGO:

LOS CONCEPTOS DE TRABAJO RELACIONADOS CON ESTA OBRA SE PAGARAN DE ACUERDO AL VOLUMEN MEDIDO EN OBRA, TOMANDO COMO REFERENCIA LOS PLANOS DE PROYECTO Y EL PRECIO UNITARIO QUE PARA CADA UNO DE ELLOS SE ESTABLEZCA EN EL CONTRATO RESPECTIVO, E INCLUIRÁN EL COSTO DE PRIMARIOS ANTICORROSIVOS, ESMALTES, REMOVEDORES, SOLVENTES, PINTURA VINÍLICA, PLASTE, SELLADOR VINÍLICO Y DEMÁS MATERIALES QUE INTERVENGAN PUESTOS EN EL LUGAR DE SU COLOCACIÓN, OBRAS DE PROTECCIÓN, SELECCIÓN DE MATERIAL, ACARREO, ESTIBA, LIMPIEZA, HERRAMIENTA Y EQUIPO HASTA EL LUGAR QUE APRUEBE **LA DEPENDENCIA**, RETIRO DE MATERIALES SOBREPESADOS O DESPERDICIOS AL LUGAR QUE INDIQUE **LA DEPENDENCIA**, COSTO DE RENTA DE EQUIPO, HERRAMIENTA, PASARELAS Y DEMÁS ACCESORIOS NECESARIOS, COSTO DE TODA LA MANO DE OBRA REQUERIDA PARA LA EJECUCION DE LOS TRABAJOS DE PINTURA, EQUIPO DE SEGURIDAD Y PROTECCIÓN, CUOTAS SINDICALES Y TODOS LOS CARGOS INDICADOS EN EL CONTRATO Y QUE NO SE MENCIONAN EN ESTAS ESPECIFICACIONES.

### TRAZO Y NIVELACIÓN

#### DEFINICIÓN:

ES EL TRABAJO NECESARIO PREVIO Y DURANTE LA CONSTRUCCIÓN DE UNA OBRA, PARA DEFINIR PUNTOS, DISTANCIAS, ÁNGULOS Y COTAS QUE SERÁN MARCADOS EN EL CAMPO POR EL CONTRATISTA, PARTIENDO DE LOS PLANOS, DEL PROYECTO Y DATOS QUE SERÁN SUMINISTRADOS, SIENDO DE SU TOTAL RESPONSABILIDAD, LA LOCALIZACIÓN GENERAL, ALINEAMIENTOS Y NIVELES QUE SE FIJEN PARA LA INDICACIÓN DE LA OBRA.

#### MATERIALES

A TITULO ENUNCIATIVO PERO NO LIMITATIVO SON CAL, CEMENTO, ARENA, PINTURA, MADERA, CLAVOS, VARILLAS.

#### REQUISITOS DE EJECUCION Y ALCANCES:

- 1.- PARA LA REFERENCIA DE LOS NIVELES Y TRAZOS NECESARIOS, EL CONTRATISTA DEBERÁ EMPLEAR LOS PROCEDIMIENTOS Y EQUIPO NECESARIO, DE ACUERDO A LAS NECESIDADES DEL PROYECTO, SIN EMBARGO, PUEDE PONER A CONSIDERACIÓN DE LA **DEPENDENCIA** PARA SU APROBACIÓN, CUALQUIER CAMBIO QUE JUSTIFIQUE UN MEJOR APROVECHAMIENTO DE SU EQUIPO Y MEJORA EN LOS PROGRAMAS DE TRABAJO, PERO EN CASO DE SER ACEPTADO NO SERÁ MOTIVO PARA QUE PRETENDA LA REVISIÓN DEL PRECIO UNITARIO ESTABLECIDO EN EL CONTRATO.
- 2.- LAS TOLERANCIAS QUE REGIRÁN PARA LLEVAR A EFECTO ESTOS TRABAJOS, SERÁN LAS ESTABLECIDAS PARA LOS APARATOS DE MEDICION EMPLEADOS, LAS CUALES NO PODRÁN PRESENTAR VARIACIONES MAYORES DE 1 SEGUNDO.
- 3.- EL CONTRATISTA DEBERÁ UTILIZAR LOS NIVELES DE LA EDIFICACIÓN EXISTENTE PARA SU CORRECTO ADOSAMIENTO.
- 4.- LA LIMPIEZA DEL ÁREA DE TRABAJO Y RETIRO DEL MATERIAL SOBREPESADO, SE DEPOSITARAN EN EL SITIO INDICADO POR EL RESIDENTE DE LA DEPENDENCIA. LA MANO DE OBRA QUE SE NECESITE PARA LLEVAR ACABO LA EJECUCION DE LOS TRABAJOS DE TRAZO, NIVELACIÓN Y COLOCACIÓN DE REFERENCIAS, EL USO Y DEPRECIACIÓN DEL EQUIPO, HERRAMIENTAS Y ACCESORIOS, EL CONTRATISTA DEBERÁ CONTAR CON EQUIPO DE TOPOGRAFÍA PERMANENTE DENTRO DE LA OBRA, PARA VERIFICAR NIVELES CONSTANTEMENTE.

#### CRITERIOS DE MEDICION:

- 1.- EL TRAZO Y NIVELACIÓN SE MEDIRÁ POR METRO CUADRADO (M2) CON APROXIMACIÓN A UNIDAD EN EDIFICIOS. NO SE PAGARÁ EL TRAZO Y NIVELACIONES EN LA CONSTRUCCIÓN DE OBRAS DE INFRAESTRUCTURA HIDRÁULICA, NI DE URBANIZACIÓN, YA QUE EL COSTO DE ESTAS ACTIVIDADES ESTARÁ INCLUIDO EN LOS PRECIOS UNITARIOS DE LOS CONCEPTOS DE TRABAJO QUE LAS GENERAN.

# TRIBUNAL SUPERIOR DE JUSTICIA DEL ESTADO DE TABASCO

## BASE DE PAGO

- 1.- EL TRAZO Y NIVELACIÓN SE LE PAGARÁ AL CONTRATISTA CON LOS PRECIOS FIJADOS EN EL CONTRATO, DE ACUERDO A LA UNIDAD DE QUE SE TRATE Y QUE INCLUYEN TODOS LOS CARGOS DIRECTOS, INDIRECTOS Y LA UTILIDAD DEL CONTRATISTA.

## AFINE Y COMPACTACIÓN DE TERRENO NATURAL

### DEFINICION:

CONSISTE EN LA ELIMINACIÓN DE LA CAPA SUPERFICIAL DE TERRENO NATURAL, AFINAMIENTO Y COMPACTACIÓN DE LA MISMA DE ACUERDO CON LO SEÑALADO EN EL PROYECTO.

### REQUISITOS DE EJECUCION Y ALCANCES:

- 1.- EL CONTRATISTA DEBERÁ EMPLEAR LOS PROCEDIMIENTOS Y EQUIPO PROPUESTO EN EL CONCURSO, SIN EMBARGO, PUEDE PONER A CONSIDERACIÓN DE LA DEPENDENCIA, PARA SU APROBACIÓN CUALQUIER CAMBIO QUE JUSTIFIQUE UN MEJOR APROVECHAMIENTO DE SU EQUIPO Y MEJORA EN LOS PROGRAMAS DE TRABAJO; PERO EN CASO DE SER ACEPTADO NO SERÁ MOTIVO PARA QUE PRETENDA LA REVISIÓN DEL PRECIO UNITARIO ESTABLECIDO EN EL CONTRATO.
- 2.- EL DESPALME DEBERÁ EFECTUARSE EN TODA LA SUPERFICIE Y HASTA LA PROFUNDIDAD QUE SEÑALE EL PROYECTO Y SE EJECUTARA CON HERRAMIENTA MANUAL.
- 3.- ANTES DE INICIAR LA COMPACTACIÓN DEL TERRENO NATURAL, SE DEBERÁ RETIRAR TODOS LOS MATERIALES INDESEABLES, COMO RAMAS RAÍCES, HIERBAS Y SE REMOVERÁN A LOS SITIOS QUE ORDENE EL INGENIERO RESIDENTE POR PARTE DE LA DEPENDENCIA.
- 4.- EL EQUIPO QUE UTILICE EL CONTRATISTA DEBERÁ SER EL ADECUADO PARA GARANTIZAR LA COMPACTACIÓN DEL TERRENO NATURAL CON EL GRADO DE COMPACTACIÓN SOLICITADO.
- 5.- LA COMPACTACIÓN DEL TERRENO NATURAL SE REALIZARA CONJUNTAMENTE CON LA NIVELACIÓN DE LA MISMA, ESTO RARA GARANTIZAR UNA SUPERFICIE DE DESPLANTE NIVELADA Y COMPACTADA AL GRADO ESPECIFICADO POR EL PROYECTO.
- 6.- NO SERÁ MOTIVO DE PAGO LOS TRABAJOS QUE EJECUTE EL CONTRATISTA EN FORMA DEFECTUOSA O EN ZONAS DONDE POR LAS CARACTERÍSTICAS DEL TERRENO NO AMERITE APLICAR COMPACTACIÓN.
- 7.- ANTES DE DAR POR EJECUTADOS ESTOS TRABAJOS EL CONTRATISTA DEBERÁ SOLICITAR POR MEDIO DE BITÁCORA DE OBRA LA AUTORIZACIÓN DEL INGENIERO RESIDENTE POR PARTE DE LA DEPENDENCIA PARA QUE VERIFIQUE Y DE SU AUTORIZACIÓN DE QUE ESTOS TRABAJOS ESTÁN EFICIENTEMENTE REALIZADOS, INCLUYENDO EL AFINE DE LA SUPERFICIE Y QUE CUMPLE CON LAS CONDICIONES QUE SE REQUIEREN.
- 8.- NO SE MEDIRÁ NI SE PAGARÁ LAS COMPACTACIONES EXCEDENTES QUE SE REALICEN, NI LOS QUE EJECUTE EL CONTRATISTA PARA FACILITAR SUS OPERACIONES.
- 9.- NO SERÁ MOTIVO DE MEDICION Y PAGO, LAS COMPACTACIONES QUE HAYAN SIDO EJECUTADAS DEFICIENTEMENTE NI LOS TRABAJOS QUE TENGA QUE HACER EL CONTRATISTA PARA CORREGIR Y REALIZAR LA COMPACTACIÓN REQUERIDA. LO ANTERIOR SE DEBERÁ REALIZAR EN EL MOMENTO Y FORMA QUE ORDENE EL INGENIERO RESIDENTE POR PARTE DE LA DEPENDENCIA.
- 10.- TODAS LAS ACTIVIDADES RELACIONADAS CON EL AFINE Y COMPACTACIÓN, DEBERÁN ESTAR SUPERVISADAS, COORDINADAS, CONTROLADAS Y AUTORIZADAS POR LOS CORRESPONSABLES CORRESPONDIENTES.

### CRITERIOS DE MEDICION:

- 1.- EL AFINE Y COMPACTACIÓN SE MEDIRÁN CON LA UNIDAD DE MEDIDA EL METRO CUADRADO (M2).

## TRIBUNAL SUPERIOR DE JUSTICIA DEL ESTADO DE TABASCO

### BASE DE PAGO

- 1.- LOS CONCEPTOS DE TRABAJO RELACIONADOS CON ESTA OBRA SE PAGARÁN AL PRECIO UNITARIO QUE PARA CADA UNO DE ELLOS SE ESTABLEZCA EN EL CONTRATO RESPECTIVO, E INCLUIRÁN LOS COSTOS DIRECTOS E INDIRECTOS, ASÍ COMO LA UTILIDAD DEL CONTRATISTA.

### ESTRUCTURAS DE ACERO

#### DEFINICIÓN:

ELEMENTOS ESTRUCTURALES FORMADOS CON PERFILES DE ACERO ESTRUCTURAL COLOCADAS EN LA FORMA Y DISPOSICIÓN QUE SEÑALE EL PROYECTO

#### MATERIALES

LOS MATERIALES QUE SE UTILIZAN EN LOS CONCEPTOS DE TRABAJO RELATIVOS A ÉSTE CAPÍTULO PODRÁN SER:

- 1.- PERFILES COMERCIALES DE ACERO ESTRUCTURAL
- 2.- PLACAS DE ACERO
- 3.- SOLDADURA, REMACHES, PERNOS Y TORNILLOS
- 4.- PINTURA DE TALLER
- 5.- LOS MATERIALES UTILIZADOS DEBERÁN SER NUEVOS Y CUMPLIR CON LA CALIDAD DE LOS MATERIALES, LOS REQUISITOS Y CARACTERÍSTICAS QUE PARA CADA UNO DE ELLOS FIJE EL PROYECTO.

#### REQUISITOS DE EJECUCION Y ALCANCES:

- 1.- EL CONTRATISTA DEBERÁ EMPLEAR LOS PROCEDIMIENTOS Y EQUIPO PROPUESTO EN EL CONCURSO. SIN EMBARGO, PUEDE PONER A CONSIDERACIÓN DE LA DEPENDENCIA PARA SU APROBACIÓN, CUALQUIER CAMBIO QUE JUSTIFIQUE UN MEJOR APROVECHAMIENTO DE SU EQUIPO Y MEJORA EN LOS PROGRAMAS DE TRABAJO; PERO EN CASO DE SER ACEPTADO NO SERÁ MOTIVO PARA QUE PRETENDA LA REVISIÓN DEL PRECIO UNITARIO ESTABLECIDO EN EL CONTRATO.
- 2.- LOS CONCEPTOS DE TRABAJO A QUE SE REFIERE ESTE CAPÍTULO, COMPRENDERÁN LAS OPERACIONES SIGUIENTES:
  - HABILITADO Y ARMADO DE LAS PARTES QUE FORMAN LA ESTRUCTURA, INCLUIDA LA PINTURA PROTECTORA.
  - COLOCACIÓN EN SITIO Y MONTAJE DE LAS PIEZAS Y PARTES QUE FORMAN LA ESTRUCTURA Y RESANE DE LA PINTURA DE TALLER.
- 3.- TODOS LOS TRABAJOS QUE SE REQUIERAN, TANTO DE TALLER COMO DE CAMPO, PARA LA FABRICACIÓN Y EL MONTAJE DEBERÁN SER REALIZADOS POR PERSONAL ESPECIALIZADO Y CALIFICADO
- 4.- LA DEPENDENCIA PROPORCIONARÁ AL CONTRATISTA LOS PLANOS Y ESPECIFICACIONES DEL PROYECTO CON LAS DIMENSIONES Y CARACTERÍSTICAS DE LA ESTRUCTURA.
- 5.- SOLO EN EL CASO DE QUE LA SECRETARÍA CONSIDERE PROCEDENTE, EL CONTRATISTA PODRÁ EFECTUAR LA SUSTITUCIÓN DE PERFILES, CAMBIAR SECCIONES O TIPOS DE ACERO, DEBIENDO PRESENTAR A LA DEPENDENCIA UN NUEVO PROYECTO Y RAZONES NECESARIAS PARA SU APROBACIÓN, SIN EMBARGO, NO PODRÁ PROCEDER HASTA NO RECIBIR LA AUTORIZACIÓN RESPECTIVA.
- 6.- ANTES DE INICIAR LA FABRICACIÓN, EL CONTRATISTA DEBERÁ PRESENTAR A LA SECRETARÍA PARA SU APROBACIÓN, LOS PLANOS DE TALLER INDICADOS EN EL PROYECTO, O ESPECIFICADOS EN EL CONTRATO, QUEDANDO BAJO SU EXCLUSIVA RESPONSABILIDAD LA CORRECTA FABRICACIÓN DE LAS PIEZAS.
- 7.- DURANTE LA FABRICACIÓN, MONTAJE O CUALQUIER OTRA MANIOBRA QUE SE REQUIERA, EL CONTRATISTA MANEJARÁ CON EL DEBIDO CUIDADO LAS PIEZAS PARA EVITAR QUE LAS MISMAS SE DAÑEN O INUTILICEN
- 8.- TODO MATERIAL QUE SE EMPLEE DEBE ESTAR LIMPIO Y SIN DEFORMACIÓN. SI HAY QUE ENDEREZAR O ALLANAR ALGO, SE HARÁ POR MEDIO DE ALGÚN PROCESO QUE NO ALTERE EL MATERIAL Y SIEMPRE QUE HAYA SIDO ACEPTADO POR EL INGENIERO SUPERVISOR.

## TRIBUNAL SUPERIOR DE JUSTICIA DEL ESTADO DE

- 9.- LA DEPENDENCIA RECHAZARÁ CUALQUIER PIEZA DAÑADA DURANTE EL TRANSPORTE O MONTAJE, QUE HA JUICIO DEL INGENIERO SUPERVISOR NO SEA CONVENIENTE UTILIZAR, DEBIENDO SER REPUESTAS O REPARADAS POR CUENTA DEL CONTRATISTA.
- 10.- TODAS LAS ACTIVIDADES RELACIONADAS CON LAS JUNTAS EN ESTRUCTURAS DE ACERO, DEBERÁN ESTAR SUPERVISADAS, COORDINADAS, CONTROLADAS Y AUTORIZADAS POR EL CORRESPONSABLE EN SEGURIDAD ESTRUCTURAL.

### CRITERIOS DE MEDICION:

- 1.- PARA FINES DE MEDICION Y PAGO LOS PRECIOS UNITARIOS DE TODOS LOS CONCEPTOS DE TRABAJOS REALIZADOS CON ESTE CAPITULO, INCLUYE A LO QUE CORRESPONDE A LA FABRICACIÓN DE LA ESTRUCTURA QUE COMPRENDE COSTOS DE TODOS LOS PERFILES COMERCIALES DE ACERO ESTRUCTURAL, SOLDADURA, PERNOS, REMACHES, TORNILLOS Y EN GENERAL TODOS LOS MATERIALES QUE CONSTITUYAN LA ESTRUCTURA; EQUIPO, HERRAMIENTAS Y MANO DE OBRA NECESARIOS PARA LA FABRICACIÓN DE LAS PARTES Y ARMADO DE LAS MISMAS; ASI MISMO INCLUYE: CARGAS, TRANSPORTES Y DESCARGA DESDE EL SITIO DE ENTREGA O ALMACENAJE DE TODAS LAS PARTES DE LA ESTRUCTURA HASTA EL SITIO DE MONTAJE; EQUIPO, HERRAMIENTAS, MATERIALES Y MANO DE OBRA QUE SE REQUIERAN PARA LA COLOCACIÓN DE LA ESTRUCTURA EN SU POSICIÓN DEFINITIVA A LÍNEAS Y NIVELES DE PROYECTO; OBRA FALSA, OBRAS AUXILIARES Y LIMPIEZA FINAL.
- 2.- LAS ESTRUCTURAS DE ACERO, SE MEDIRÁN EN KILOGRAMO (KG) CON APROXIMACIÓN A LA UNIDAD.
- 3.- LAS ESTRUCTURAS DE ACERO SE MEDIRÁN YA COLOCADAS A ENTERA SATISFACCIÓN DE LA DEPENDENCIA.
- 4.- EL PESO DE LA ESTRUCTURA SE DETERMINARÁ TOMANDO COMO BASE LAS CANTIDADES DE PROYECTO, HACIENDO LAS CORRECCIONES NECESARIAS POR CAMBIOS AUTORIZADOS.
- 5.- EL PESO SE DETERMINARÁ CONSIDERANDO LAS DIMENSIONES DE PROYECTO Y LOS PESOS NOMINALES DE LOS DISTINTOS PERFILES, PLACAS Y DEMÁS PARTES QUE FORMEN LA ESTRUCTURA.
- 6.- NO SE MEDIRÁN LAS ESTRUCTURAS DE ACERO QUE SUFRAN DAÑOS O PÉRDIDAS DE SUS PARTES, NI LAS FABRICADAS O MONTADAS DEFICIENTEMENTE, NI LOS TRABAJOS QUE TENGA QUE REALIZAR EL CONTRATISTA PARA REPONERLAS O CORREGIRLAS A SUS EXPENSAS, CUANDO Y EN LA FORMA QUE ORDENE EL INGENIERO SUPERVISOR.

### BASE DE PAGO:

- 1.- LOS CONCEPTOS DE TRABAJO RELACIONADOS CON ESTE CAPITULO SE PAGARÁN A LOS PRECIOS UNITARIOS ESTABLECIDOS EN EL CONTRATO RESPECTIVO PARA CADA UNO DE ELLOS; QUE INCLUYEN LOS COSTOS DIRECTOS E INDIRECTOS PARA SU REALIZACIÓN, ASÍ COMO LA UTILIDAD DEL CONTRATISTA.

### FIRMES O PISOS DE CONCRETO

#### DEFINICIÓN:

CAPA DE CONCRETO SIMPLE O REFORZADO, QUE PROPORCIONA UNA SUPERFICIE DE APOYO RÍGIDA, UNIFORME Y NIVELADA.

#### MATERIALES

- 1.- LOS MATERIALES QUE PODRÁN UTILIZARSE EN FIRMES O PISOS SON A TITULO ENUNCIATIVO PERO NO LIMITATIVO LOS SIGUIENTES: CEMENTO, ARENA, GRAVA, MALLA ELECTROSOLDADA, CIMBRA DE MADERA Y AGUA.

### REQUISITOS DE EJECUCION Y ALCANCES:

- 1.- EL CONTRATISTA DEBERÁ EMPLEAR LOS PROCEDIMIENTOS Y EQUIPO PROPUESTO EN EL CONCURSO. SIN EMBARGO, PUEDE PONER A CONSIDERACIÓN DE LA DEPENDENCIA PARA SU APROBACIÓN, CUALQUIER CAMBIO QUE JUSTIFIQUE UN MEJOR APROVECHAMIENTO DE SU EQUIPO Y MEJORA EN LOS PROGRAMAS DE TRABAJO; PERO EN CASO DE SER ACEPTADO NO SERÁ MOTIVO PARA QUE PRETENDA LA REVISIÓN DEL PRECIO UNITARIO ESTABLECIDO EN EL CONTRATO.

## TRIBUNAL SUPERIOR DE JUSTICIA DEL ESTADO DE

- 2.- LOS FIRMES O PISOS DEBEN SER DE CONCRETO SIMPLE O ARMADO, DE ACUERDO CON LO INDICADO EN EL PROYECTO ASI COMO TAMBIÉN EL TIPO DE ACABADO.
- 3.- SE DEBERÁ TENER ESPECIAL CUIDADO CUANDO LOS COLADOS DE CONCRETO QUE SE INDIQUEN EN PROYECTO, COMO CONCRETO APARENTE, EL TIPO DE CIMBRA PROPUESTA DEBERÁ ESTAR AUTORIZADA POR EL ING. RESIDENTE.
- 4.- PREVIAMENTE A LA INDICACIÓN DEL COLADO DEBERÁ VERIFICARSE QUE LA BASE DEL DESPLANTE TENGA EL GRADO DE COMPACTACIÓN INDICADO POR EL PROYECTO.
- 5.- TANTO EL ESPESOR DEL FIRME O PISO COMO LA RESISTENCIA DEL CONCRETO EMPLEADO, SERÁN FIJADOS POR EL PROYECTO.
- 6.- SE COMPROBARA EL NIVEL MEDIANTE EL USO DE REGLA Y MAESTRAS PREVIAMENTE COLOCADAS AL INICIO DEL COLADO.
- 7.- EL CONTRATISTA SUMINISTRARA LOS CEMENTANTES Y LA DEPENDENCIA VIGILARA EL ESTADO DE ELLOS ANTES DE QUE SEAN UTILIZADOS Y ORDENARA LAS PRUEBAS DE CALIDAD DE LOS MATERIALES.
- 8.- LA ARENA DEBERÁ CUMPLIR CON TODOS LOS REQUISITOS DE CALIDAD, SANIDAD, GRANULOMETRÍA Y DEMÁS QUE FIJE EL PROYECTO.
- 9.- EL AGUA A UTILIZAR DEBERÁ ESTAR LIBRE DE IMPUREZAS QUE AFECTEN LA CALIDAD Y RESISTENCIA DEL MORTERO O DEL CONCRETO.
- 10.- CUANDO LA MEZCLA SE ELABORA A MANO SE REALIZARA SOBRE UNA SUPERFICIE LIMPIA, EL CEMENTO Y EL ARENA SE MEZCLARAN EN SECO EN LAS PROPORCIONES FIJADAS, HASTA QUE LA REVOLTURA ADQUIERA UN COLOR UNIFORME Y EN SEGUIDA SE AGREGARA AGUA EN CANTIDAD NECESARIA PARA EL MORTERO, Y EN SU CASO SE AGREGARA GRAVA PARA EL CONCRETO, REVOLVIENDO NUEVAMENTE HASTA FORMAR UNA PASTA TRABAJABLE.
- 11.- CUANDO LA MEZCLA SE PREPARE CON REVOLVEDORA, EL MEZCLADO DE LOS MATERIALES (CEMENTO, ARENA, GRAVA Y AGUA) SE REALIZARA CUANDO ESTÉN DENTRO DE LA MEZCLADORA, DEBIENDO REVOLVER DURANTE EL TIEMPO NECESARIO HASTA OBTENER UNA MEZCLA UNIFORME.
- 12.- EL ACABADO FINAL DE LA SUPERFICIE SERÁ LA INDICADA POR EL PROYECTO; PUDIENDO SER ESTA, RUSTICO, CON LLANA DE MADERA, PULIDO FINO O CON BROCHA.
- 13.- LA DIMENSIÓN MÁXIMA PARA LA ELABORACIÓN DE LAS PIEDRAS ELABORADAS CON CONCRETO SIMPLE, SERÁ DE 25 VECES EL ESPESOR DEL FIRME O PISO.
- 14.- TODAS LAS ACTIVIDADES RELACIONADAS CON LOS PISOS DE CONCRETO, DEBERÁN ESTAR SUPERVISADAS, COORDINADAS, CONTROLADAS Y AUTORIZADAS POR EL CORRESPONSABLE EN SEGURIDAD ESTRUCTURAL Y EL CORRESPONSABLE DE ARQUITECTURA.

### CRITERIOS DE MEDICION:

- 1.- PARA EFECTO DE PRECIOS UNITARIOS, SE INCLUYEN LOS MATERIALES REQUERIDOS Y ESPECIFICADOS PUESTOS EN SU LUGAR DE COLOCACIÓN, LA MANO DE OBRA NECESARIA PARA LLEVAR A CABO HASTA SU TOTAL Y CORRECTA TERMINACIÓN CADA UNO DE LOS TRABAJOS SEÑALADOS POR EL PROYECTO O LO ORDENADO POR LA DEPENDENCIA, TODOS LOS CARGOS DERIVADOS POR EL USO DEL EQUIPO, PARA LA CORRECTA EJECUCIÓN DE LOS TRABAJOS ENCOMENDADOS PROPONGA EL CONTRATISTA Y APRUEBEN O INDIQUE LA DEPENDENCIA.
- 2.- LOS RESANES Y LA RESTITUCIÓN PARCIAL O TOTAL CORRESPONDE POR CUENTA DEL CONTRATISTA DE LA OBRA QUE NO HAYA SIDO CORRECTAMENTE EJECUTADA A JUICIO DEL ING. RESIDENTE O DE LA DEPENDENCIA.
- 3.- LOS FIRMES DE CONCRETO SIMPLE O ARMADO SE MEDIRÁN EN METROS CUADRADOS (M2) CON APROXIMACIÓN A UN (0.1) DECIMAL.
- 4.- NO SE MEDIRÁN LOS FIRMES QUE EL CONTRATISTA HAYA EJECUTADO DEFICIENTEMENTE, NI LOS TRABAJOS QUE TENGA QUE REALIZAR PARA CORREGIRLOS O REPONERLOS.

### BASE DE PAGO:

- 1.- LOS CONCEPTOS DE TRABAJO RELACIONADOS CON ESTA OBRA SE PAGARAN CON PRECIOS UNITARIOS QUE PARA CADA UNO DE ELLOS SE ESTABLEZCA EN EL CONTRATO RESPECTIVO, E INCLUIRÁN LOS COSTOS DIRECTOS E INDIRECTOS, FINANCIAMIENTO, ASÍ COMO LA UTILIDAD DEL CONTRATISTA.

# TRIBUNAL SUPERIOR DE JUSTICIA DEL ESTADO DE TABASCO

## ACARREOS

### REQUISITOS DE EJECUCION Y ALCANCES:

- 1.- EL CONTRATISTA DEBERÁ EMPLEAR LOS PROCEDIMIENTOS Y EQUIPO PROPUESTO EN EL CONCURSO, SIN EMBARGO, PUEDE PONER A CONSIDERACIÓN DE LA SECRETARIA PARA SU APROBACIÓN, CUALQUIER CAMBIO QUE JUSTIFIQUE UN MEJOR APROVECHAMIENTO DE SU EQUIPO Y MEJORA EN LOS PROGRAMAS DE TRABAJO; EN CASO DE SER ACEPTADO, NO SERÁ MOTIVO PARA LA REVISIÓN DEL PRECIO UNITARIO ESTABLECIDO EN EL CONTRATO.
- 2.- LOS ACARREOS SE EFECTUARAN DE ACUERDO CON LO FIJADO EN EL PROYECTO Y/O LO ORDENADO POR LA DEPENDENCIA Y SE REALIZARAN SIEMPRE SIGUIENDO LA RUTA TRANSITABLE MÁS CORTA Y CONVENIENTE.

### CRITERIOS DE MEDICION:

- 1.- PARA LOS FINES DE MEDICION Y PAGO LOS PRECIOS UNITARIOS DE LOS CONCEPTOS DE TRABAJO RELACIONADOS CON ESTE CAPITULO, INCLUIRÁN LA PARTE PROPORCIONAL QUE CORRESPONDA POR LAS DIVERSAS ACTIVIDADES QUE SE INDICAN A CONTINUACIÓN.
- 2.- ACARREO LIBRE.- QUEDA INCLUIDO EN EL PRECIO UNITARIO DEL CONCEPTO DE TRABAJO QUE LO ORIGINA, FIJÁNDOSE LA DISTANCIA DE 20 METROS DE ACARREO LIBRE.
- 3.- LOS MATERIALES ACARREADOS SE MEDIRÁN TOMANDO COMO UNIDAD EL METRO CÚBICO (M3).

### BASE DE PAGO:

- 1.- LOS CONCEPTOS DE TRABAJO RELACIONADOS CON ESTA OBRA SE PAGARAN CON PRECIOS UNITARIOS QUE PARA CADA UNO DE ELLOS SE ESTABLEZCA EN EL CONTRATO RESPECTIVO, E INCLUIRÁN LOS COSTOS DIRECTOS E INDIRECTOS, FINANCIAMIENTO, ASÍ COMO LA UTILIDAD DEL CONTRATISTA.

## MUROS DE BLOCK

### REQUISITOS DE EJECUCION Y ALCANCES:

- 1.- EL CONTRATISTA DEBERÁ EMPLEAR LOS PROCEDIMIENTOS Y EQUIPO PROPUESTO EN EL CONTRATO, SIN EMBARGO, PUEDE PONER A CONSIDERACIÓN DE LA SECRETARIA PARA SU APROBACIÓN, CUALQUIER CAMBIO QUE JUSTIFIQUE UN MEJOR APROVECHAMIENTO DE SU EQUIPO Y MEJORA EN LOS PROGRAMAS DE TRABAJO; PERO EN CASO DE SER ACEPTADO NO SERÁ MOTIVO PARA QUE PRETENDA LA REVISIÓN DEL PRECIO UNITARIO ESTABLECIDO EN EL CONTRATO.
- 2.- EL BLOCK UTILIZADO SERÁ:

HUECO	MACIZO	TEPETZIL
10X20X40	10X20X40	10X20X40
12X20X40	12X20X40	
15X20X40	BLOCK MACIZO COLA DE PATO	

- 3.- LA RESISTENCIA DEL BLOCK SERÁ DE FP=35 KG/CM2, A LA COMPRESIÓN.
- 4.- EL BLOCK HUECO DEBERÁ SER SIN TAPA.
- 5.- LAS PIEZAS DEBERÁN TENER EN SU SECCIÓN TRANSVERSAL UN ÁREA NETA DE POR LO MENOS DE 45% DEL ÁREA BRUTA, Y SUS PAREDES EXTERIORES NO SERÁN MENORES DE 1.5 CENTÍMETROS.
- 6.- SE TOMARAN MUESTRAS DEL BLOCK SUMINISTRADO POR EL CONTRATISTA PARA EL CONTROL DE CALIDAD, DEBIENDO EL CONTRATISTA RESPONDER POR ANOMALÍAS EN LA RESISTENCIA.
- 7.- EL MORTERO UTILIZADO TENDRÁ UNA RESISTENCIA A LA COMPRESIÓN NO MENOR A 40 KG./CM2, LA RELACIÓN VOLUMÉTRICA, ENTRE LA ARENA Y LA SUMA DE CEMENTANTES SE ENCONTRARA ENTRE 2.25 Y 3.

## TRIBUNAL SUPERIOR DE JUSTICIA DEL ESTADO DE

- 8.- SE DEBEN REVISAR LOS PLANOS DE INSTALACIONES HIDRÁULICAS, SANITARIAS, PLUVIALES, ELÉCTRICAS, VOZ Y DATOS, PARA LA LOCALIZACIÓN Y TRAZO DE REGISTROS Y TUBERÍAS ANTES DE EMPEZAR A FABRICAR EL MURO.
- 9.- EL TRANSPORTE DEL BLOCK A LAS DIFERENTES PARTES DE LA OBRA, SE EJECUTARA EMPLEANDO EL EQUIPO Y PROCEDIMIENTO ADECUADO, EVITANDO LA ROTURA DE LAS PIEZAS.
- 10.- CADA HILADA DE BLOCK SE DEBERÁ COLOCAR ALINEADA CON UN HILO GUÍA O REVENTÓN.
- 11.- SE COLOCARAN ESCALERILLAS ARMEX CADA 2 HILADAS DE BLOCK, SEGÚN SE INDIQUE EN EL PROYECTO.
- 12.- LA JUNTA ENTRE CADA BLOCK DEBE SER LISA Y NO TENER REBABA NI HUECOS.
- 13.- SE PROCURA QUE LAS PIEZAS SE COLOQUEN A MODO DE OBTENER CONDUCTOS VERTICALES PARA ALOJAR LAS INSTALACIONES Y EVITAR AL MÁXIMO LAS RANURAS VERTICALES.
- 14.- UNA VEZ TERMINADO EL MURO Y ANTES DE COLAR LA CADENA DE CERRAMIENTO SE INTRODUCIRÁN DENTRO DE LOS HUECOS LOS TUBOS DE INSTALACIONES, DEJANDO QUE SALGAN 30 CM SOBRE NIVEL DE LOSA.
- 15.- EL APLANADO EN MUROS SERÁ A CEPILLO CON MORTERO CEMENTO-ARENA CON ESPESOR PROMEDIO DE 1 A 1.5 CM, A PLOMO Y REGLA.
- 16.- ANTES DE APLANAR SE DEBEN TRAZAR SOBRE EL MURO TERMINADO TODAS LAS SALIDAS DE INSTALACIONES PARA LA COLOCACIÓN DE CAJAS DE REGISTROS.
- 17.- SE DEBE EVITAR EN LA MEDIDA DE LO POSIBLE LAS RANURAS PARA TUBERÍAS HORIZONTALES EN MUROS, ESTAS DEBEN CONSIDERARSE AHOGADAS EN EL FIRME O EN LOSA.
- 18.- EN NINGÚN CASO SE PERMITIRÁ EL RANURADO EN CADENAS DE CERRAMIENTO, CASTILLOS O CUALQUIER ELEMENTO ESTRUCTURAL.
- 19.- LA COLOCACIÓN DE LOS MUROS DE BLOCK ESTARA GUIADA POR LOS PLANOS CORRESPONDIENTES DEL PROYECTO DE ALBAÑILERÍA Y SU TRAZO DEBERÁ ESTAR AUTORIZADO POR EL CORRESPONSABLE EN DISEÑO ARQUITECTÓNICO.

### CRITERIOS DE MEDICION:

- 1.- PARA EFECTO DEL ANÁLISIS DE PRECIOS UNITARIOS PARA ESTE CONCEPTO, SE HARÁN LAS SIGUIENTES CONSIDERACIONES:
- 2.- EN LOS CONCEPTOS DE FABRICACIÓN DE MUROS, EL PRECIO UNITARIO DEBERÁ INCLUIR MATERIALES, MANO DE OBRA, ANDAMIOS, ELEVACIONES, HERRAMIENTAS Y EQUIPO NECESARIO.
- 3.- LOS CONCEPTOS DE OBRA A QUE SE REFIERE ESTE CAPITULO SE MEDIRÁN TOMANDO COMO UNIDAD EL METRO CUADRADO (M2) O COMO LO ESPECIFIQUE EL CONTRATO.
- 4.- NO SE MEDIRÁN LOS MUROS QUE EL CONTRATISTA HAYA EJECUTADO DEFICIENTEMENTE NI LOS TRABAJOS QUE TENGA QUE REALIZAR PARA CORREGIRLOS O REPONERLOS.

### BASE DE PAGO:

- 1.- LOS CONCEPTOS DE TRABAJO RELACIONADOS CON ESTA OBRA, SE LE PAGARAN AL CONTRATISTA CON LOS PRECIOS FIJADOS EN EL CONTRATO, DE ACUERDO A LA UNIDAD DE QUE SE TRATE Y QUE INCLUYEN TODOS LOS CARGOS DIRECTOS E INDIRECTOS, FINANCIAMIENTO Y LA UTILIDAD DEL CONTRATISTA

### RAMPAS Y LOSETAS DE CONCRETO

#### DEFINICIÓN:

ES LA SUPERFICIE RECUBIERTA CON DIFERENTES MATERIALES A UNO O AMBOS SENTIDOS Y A DIFERENTE NIVEL.

#### MATERIALES

- 1.- LOS MATERIALES QUE PUEDEN SER UTILIZADOS EN LA CONSTRUCCIÓN DE ANDADORES Y ENTRECALLE SON, A TÍTULO ENUNCIATIVO PERO NO LIMITATIVO, LOS SIGUIENTES: CEMENTO, ARENA, GRAVA, MADERA, ACERO DE REFUERZO, PIEDRA NATURAL O ARTIFICIAL, LOSETA Y CINTILLA DE BARRO, PIEDRA BOLA, RAJUELA, LÁMINA DE FIERRO, PERFILES DE FIERRO Y ALUMINIO, ETC.

## TRIBUNAL SUPERIOR DE JUSTICIA DEL ESTADO DE

- 2.- LOS MATERIALES A QUE SE REFIERE EL INCISO ANTERIOR, DEBERÁN CUMPLIR CON LAS NORMAS DE CALIDAD QUE EN CADA CASO FIJE EL PROYECTO.

### REQUISITOS DE EJECUCION Y ALCANCES:

- 1.- EL CONTRATISTA DEBERÁ EMPLEAR LOS PROCEDIMIENTOS Y EQUIPO PROPUESTO EN EL CONCURSO; SIN EMBARGO, PUEDE PONERSE A CONSIDERACIÓN DE LA DEPENDENCIA PARA SU APROBACIÓN, CUALQUIER CAMBIO QUE JUSTIFIQUE UN MEJOR APROVECHAMIENTO DE SU EQUIPO Y MEJORAS EN LOS PROGRAMAS DE TRABAJO; PERO EN CASO DE SER ACEPTADO, NO SERÁ MOTIVO PARA QUE PRETENDA LA REVISIÓN DE LOS PRECIOS UNITARIOS ESTABLECIDOS EN EL CONTRATO.
- 2.- PREVIAMENTE A LA INICIACIÓN DEL COLADO DEBERÁ VERIFICARSE QUE LA BASE DEL DESPLANTE TENGA EL GRADO DE COMPACTACIÓN INDICADO POR EL PROYECTO.
- 3.- EL TIPO DE PIEDRA, DIMENSIÓN, LÍNEAS Y NIVELES SERÁN FIJADOS POR EL PROYECTO O LA DEPENDENCIA.
- 4.- EN LA CONSTRUCCIÓN RAMPAS EN GENERAL, EL MATERIAL, RESISTENCIA, ESPESOR, ANCHO, NIVELES, JUNTAS, ACABADO Y CURADO, SERÁN SEÑALADOS EN EL PROYECTO O POR LA DEPENDENCIA.
- 5.- PREVIO A LA FORMACIÓN DE LA BASE, DEBERÁN HABER QUEDADO COLOCADAS LAS TUBERÍAS Y DUCTOS DE AGUA POTABLE, DRENAJE, ENERGÍA ELÉCTRICA, TELÉFONOS Y GAS, CORRESPONDIENTES A LOS SERVICIOS PÚBLICOS.
- 6.- EN CASO DE QUE EL TERRENO NATURAL NO SEA DE LA CALIDAD Y NO OFREZCA LA RESISTENCIA QUE SEÑALE EL PROYECTO O LA DEPENDENCIA, DEBERÁ SUSTITUIRSE UNA CAPA DE VEINTE (20) CM COMO MÍNIMO POR OTRA DE IGUAL ESPESOR DE MATERIAL INERTE COMPACTADO AL GRADO QUE SEÑALE EL PROYECTO O LA DEPENDENCIA.
- 7.- LA COLOCACIÓN DE LLORADEROS SERÁ FIJADA EN EL PROYECTO ASÍ COMO EL TIPO DE MATERIAL, CARACTERÍSTICAS Y DIÁMETRO DEL MISMO, SERÁN COLOCADOS SEGÚN INDICACIONES DEL PROYECTO.
- 8.- PREVIO A LA INICIACIÓN DEL COLADO DE CONCRETO, DEBERÁ REGARSE LA SUPERFICIE DE LA BASE CON AGUA HASTA SATURAR, PERO SIN LLEGAR A FORMAR CHARCOS.
- 9.- EL CONCRETO SE CORRERÁ POR MEDIO DE REGLAS Y EL ACOMODO SERÁ APISONADO O VIBRADO SEGÚN LO SEÑALE EL PROYECTO O LA DEPENDENCIA, PUDIENDO DESARROLLARSE EN UNA SOLA ACCIÓN CON REGLA VIBRATORIA.
- 10.- INICIADO EL FRAGUADO DEL CONCRETO SE AFINARÁ LA SUPERFICIE CON LLANA METÁLICA Y EL ACABADO FINAL SERÁ EL QUE SEÑALE EL PROYECTO O LA DEPENDENCIA, PUDIENDO SER RAYADO, ESCOBILLADO, COSTALEADO O LAVADO; TERMINADA ESTA OPERACIÓN, SE PROCEDERÁ A REMATAR LAS ARISTAS PERIMETRALES, YA SEA EN FORMA BOLEADA O ACHAFLANADA QUE SEÑALE EL PROYECTO.

### CRITERIOS DE MEDICION:

- 1.- PARA EFECTO DE PRECIOS UNITARIOS, SE INCLUYEN LOS MATERIALES REQUERIDOS Y ESPECIFICADOS PUESTOS EN SU LUGAR DE COLOCACIÓN, LA MANO DE OBRA NECESARIA PARA LLEVAR A CABO HASTA SU TOTAL Y CORRECTA TERMINACIÓN CADA UNO DE LOS TRABAJOS SEÑALADOS POR EL PROYECTO O LO ORDENADO POR LA DEPENDENCIA, TODOS LOS CARGOS DERIVADOS POR EL USO DEL EQUIPO, HERRAMIENTAS, COMBUSTIBLE, ANDAMIOS, PASARELAS Y ANDADORES, OBRAS DE PROTECCIÓN QUE PARA LA CORRECTA EJECUCION DE LOS TRABAJOS ENCOMENDADOS PROPONGA EL CONTRATISTA Y APRUEBEN O INDIQUE LA DEPENDENCIA.
- 2.- LOS RESANES Y RESTITUCIÓN TOTAL O PARCIAL CORRERÁN POR CUENTA DEL CONTRATISTA DE LA OBRA QUE NO HAYA SIDO CORRECTAMENTE EJECUTADA, A JUICIO DE LA DEPENDENCIA.
- 3.- LA LIMPIEZA Y EL RETIRO DE LOS MATERIALES SOBANTES Y DESPERDICIOS AL SITIO APROBADO POR EL INGENIERO.
- 4.- LAS BANQUETAS Y RAMPAS SE MEDIRÁN POR METRO (M2) CON APROXIMACIÓN A UN (0.1) DECIMAL.

### BASE DE PAGO:



## TRIBUNAL SUPERIOR DE JUSTICIA DEL ESTADO DE

- 1.- SE PAGARÁ CON EL PRECIO UNITARIO FIJADO EN EL CATÁLOGO DE ACUERDO A LA UNIDAD Y CONCEPTO DE QUE SE TRATA, EL CUAL INCLUYE TODOS LOS CARGOS POR COSTOS DIRECTOS, INDIRECTOS Y UTILIDAD DEL CONTRATISTA.

### **PERFILADOS Y EMBOQUILLADOS** **REQUISITOS DE EJECUCION Y ALCANCES:**

- 1.- EL CONTRATISTA DEBERÁ EMPLEAR LOS PROCEDIMIENTOS Y EQUIPO PROPUESTO EN EL CONCURSO. SIN EMBARGO, PUEDE PONER A CONSIDERACIÓN DE LA DEPENDENCIA PARA SU APROBACIÓN, CUALQUIER CAMBIO QUE JUSTIFIQUE UN MEJOR APROVECHAMIENTO DE SU EQUIPO Y MEJORA EN LOS PROGRAMAS DE TRABAJO; PERO EN CASO DE SER ACEPTADO NO SERÁ MOTIVO PARA QUE PRETENDA LA REVISIÓN DEL PRECIO UNITARIO ESTABLECIDO EN EL CONTRATO.
- 2.- EL ACABADO SUPERFICIAL PODRA SER APLANADO PULIDO, FINO O RUGOSO SEGÚN ESPECIFICACIÓN DE PROYECTO O LO QUE MARQUE LA DEPENDENCIA.
- 3.- EL APLANADO SERA APLOMO Y REGLA, LA DESVIACIÓN DE CUALQUIER SENTIDO NO SERÁ MAYOR DE 1/300 DE ALTURA DEL ELEMENTO RECUBIERTO, CON VALOR MÁXIMO DE 2 CM.
- 4.- NO SE ACEPTARAN APLANADOS CON UN ESPESOR MENOR DE 1 CM NI MAYOR DE 3 CM.
- 5.- LAS ARISTAS PODRÁN SER VIVAS, BOLEADAS O ACHAFLANADAS, SEGÚN LO SEÑALE EL PROYECTO; DEBERÁN SER PARALELAS A LOS CONTRAMARCOS DE PUERTAS Y VENTANAS, DEBERÁN CUBRIRSE TODOS LOS HUECOS EXISTENTES EN EL MURO; NO DEBERÁN QUEDAR PROTUBERANCIAS QUE DIFICULTEN EL BUEN FUNCIONAMIENTO DE LAS MISMAS.

### **CRITERIOS DE MEDICION:**

- 1.- PARA EFECTO DE PRECIOS UNITARIOS , SE INCLUYEN LOS MATERIALES REQUERIDOS Y ESPECIFICADOS PUESTOS EN SU LUGAR DE COLOCACIÓN, LA MANO DE OBRA NECESARIA PARA LLEVAR A CABO HASTA SU TOTAL Y CORRECTA TERMINACIÓN CADA UNO DE LOS TRABAJOS SEÑALADOS POR EL PROYECTO O LO ORDENADO POR LA DEPENDENCIA, TODOS LOS CARGOS DERIVADOS POR EL USO DEL EQUIPO, HERRAMIENTAS, COMBUSTIBLE, ANDAMIOS, PASARELAS Y ANDADORES, OBRAS DE PROTECCIÓN QUE PARA LA CORRECTA EJECUCION DE LOS TRABAJOS ENCOMENDADOS PROPONGA EL CONTRATISTA Y APRUEBEN O INDIQUE LA DEPENDENCIA.
- 2.- LOS RESANES Y RESTITUCIÓN TOTAL O PARCIAL CORRERÁN POR CUENTA DEL CONTRATISTA DE LA OBRA QUE NO HAYA SIDO CORRECTAMENTE EJECUTADA, A JUICIO DE LA DEPENDENCIA.
- 3.- LOS EMBOQUILLADOS EN GENERAL SE MEDIRÁN EN METROS (M) CON APROXIMACIÓN A UNA DÉCIMA.

### **BASE DE PAGO:**

- 1.- LOS CONCEPTOS DE TRABAJO RELACIONADOS CON ESTA OBRA SE PAGARAN CON PRECIOS UNITARIOS QUE PARA CADA UNO DE ELLOS SE ESTABLEZCA EN EL CONTRATO RESPECTIVO, E INCLUIRÁN LOS COSTOS DIRECTOS E INDIRECTOS, FINANCIAMIENTO, ASÍ COMO LA UTILIDAD DEL CONTRATISTA.

## **ESCALERAS Y ESCALONES DE CONCRETO**

### **DEFINICIÓN:**

ELEMENTO ESTRUCTURAL FORMADO POR PERALTE Y HUELLA PARA LA CIRCULACIÓN Y COMUNICACIÓN ENTRE DOS PISOS A DIFERENTES NIVEL.

### **MATERIALES**

- 1.- LOS MATERIALES QUE PUEDEN EMPLEARSE PARA LA CONSTRUCCIÓN DE Y COLOCACIÓN DE ESCALERAS, RAMPAS Y ESCALONES SON A TITULO ENUNCIATIVO PERO NO LIMITATIVO, CONCRETO, ACERO DE REFUERZO, ACERO ESTRUCTURAL, PERFILES DE ACERO LAMINADOS, GRANITO COLADO EN SITIO, TABIQUE, MORTERO, MOSAICO, PASTA, LOSETA DE TERRAZO, ALFOMBRAS, MADERAS, PIEDRA NATURAL, ETC.

### **REQUISITOS DE EJECUCION Y ALCANCES:**

- 1.- EL CONTRATISTA DEBERÁ EMPLEAR LOS PROCEDIMIENTOS Y EQUIPO PROPUESTO EN EL CONCURSO, SIN EMBARGO PUEDE PONERSE A CONSIDERACIÓN DE LA DEPENDENCIA PARA SU APROBACIÓN, CUALQUIER CAMBIO QUE JUSTIFIQUE UN MEJOR APROVECHAMIENTO DE SU EQUIPO

## TRIBUNAL SUPERIOR DE JUSTICIA DEL ESTADO DE

Y MEJORAS EN LOS PROGRAMAS DE TRABAJO; PERO EN CASO DE SER ACEPTADO, NO SERÁ MOTIVO PARA QUE PRETENDA LA REVISIÓN DE LOS PRECIOS UNITARIOS ESTABLECIDOS EN EL CONTRATO.

- 2.- LAS ESCALERAS TENDRÁN LA LOCALIZACIÓN GEOMÉTRICA, DESARROLLO, NIVELES, PERALTES, HUELLAS Y MATERIALES ESTABLECIDOS EN EL PROYECTO O POR LA DEPENDENCIA.
- 3.- PREVIA A LA COLOCACIÓN DE LAS ESCALERAS DEBERÁ COMPROBARSE LAS COTAS ENTRE NIVELES DE PISOS TERMINADOS, HABER COLOCADO LAS MAESTRAS NECESARIAS, TRAZADO EL ESCANTILLÓN DE DESARROLLO DE LA ESCALERA, DONDE DEBERÁ QUEDAR DEFINIDO EL ESPESOR DE RAMPAS, PERALTE, HUELLA CON RESPECTIVOS NIVEL.
- 4.- LAS ESCALERAS PODRÁN SER CONSTRUIDAS MONOLÍTICAMENTE DE CONCRETO ARMADO (ESCALÓN, RAMPAS) O CONSTRUYENDO PRIMERO LA RAMPAS Y DESPUÉS LOS ESCALONES, YA SEA SOBRE PUESTO, O FORJADO O PREFABRICADO CON DOBLE ALFARDA LATERAL, ASÍ COMO CON UN MURO O COLUMNA CENTRAL, EN TODOS LOS CASOS INDICARA QUE LA ESCALERA SEA DOBLEMENTE EMPOTRADA LATERALMENTE, CON UN SOLO EMPOTRE EN MÉNSULAS, DOBLEMENTE EMPOTRADO EN EL ARRANQUE Y EL DESEMBARQUE.
- 5.- LOS ESCALONES PODRÁN SER CONSTRUIDO MONOLÍTICAMENTE A LA RAMPAS DE CONCRETO, FORJADOS O PREFABRICADOS, EL TIPO DE ANCLAJE SUJECIÓN SERÁ INDICADO EN EL PROYECTO.
- 6.- EL ACABADO DE LAS ESCALERAS (HUELLAS, RAMPAS Y ESCALONES) SERÁ ESPECIFICADO EN EL PROYECTO O LO ESTIPULADO EN EL CATALOGO DE CONCEPTOS O LO ESPECIFICADO EN EL CONTRATO.
- 7.- LA UTILIZACIÓN DE ACABADO DE LOSETAS ESTAS SE SUJETARAN A LOS ALCANCES ESPECIFICADOS CORRESPONDIENTES A PISOS Y ZOCLOS DE ESTE CAPITULO.
- 8.- TODAS LAS ACTIVIDADES RELACIONADAS CON LOS ESCALONES DE CONCRETO, DEBERÁN ESTAR SUPERVISADAS, COORDINADAS, CONTROLADAS Y AUTORIZADAS POR EL CORRESPONSABLE EN SEGURIDAD ESTRUCTURAL Y EL CORRESPONSABLE EN DISEÑO ARQUITECTÓNICO.

### CRITERIOS DE MEDICION:

- 1.- LAS ESCALERAS EN GENERAL SE MEDIRÁN POR PIEZAS (PZA).
- 2.- LAS RAMPAS SE MEDIRÁN POR METROS CUADRADOS (M2) O POR PIEZAS (PZA).
- 3.- LOS ESCALONES SE MEDIRÁN POR METRO (M) O POR PIEZAS (PZA).

### BASE DE PAGO:

- 1.- SE PAGARÁN LAS ESCALERAS, RAMPAS Y ESCALONES CON LOS PRECIOS UNITARIOS FIJADO EN EL CONTRATO DE ACUERDO A LA UNIDAD Y AL CONCEPTO DE QUE SE TRATE, LOS QUE INCLUYEN TODOS LOS CARGOS POR COSTO DIRECTO, INDIRECTO Y LA UTILIDAD DEL CONTRATISTA.

### GUARNICIONES MATERIALES

- 1.- LOS MATERIALES QUE PUEDEN SER UTILIZADOS EN LA CONSTRUCCIÓN DE GUARNICIONES, Y ENTRECALLE SON, A TÍTULO ENUNCIATIVO PERO NO LIMITATIVO, CEMENTO, ARENA, GRAVA, MADERA, ACERO DE REFUERZO, PIEDRA NATURAL O ARTIFICIAL, CARTÓN ASFALTADO, LOSETA Y CINTILLA DE BARRO, PIEDRA BOLA, RAJUELA, LÁMINA DE FIERRO, PERFILES DE FIERRO Y ALUMINIO.
- 2.- LOS MATERIALES A QUE SE REFIERE EL INCISO ANTERIOR, DEBERÁN CUMPLIR CON LAS NORMAS DE CALIDAD QUE EN CADA CASO FIJE EL PROYECTO O EL LIBRO 4 "CALIDAD DE LOS MATERIALES".

### REQUISITOS DE EJECUCION Y ALCANCES:

- 1.- EL CONTRATISTA DEBERÁ DE EMPLEAR LOS PROCEDIMIENTOS Y EQUIPO PROPUESTOS EN EL CONCURSO; EL SIN EMBARGO, PUEDE PONER A CONSIDERACIÓN DE LA SECRETARÍA PARA SU APROBACIÓN CUALQUIER CAMBIO QUE JUSTIFIQUE UN MEJOR APROVECHAMIENTO DE SU EQUIPO Y MEJORA EN LOS PROGRAMAS DE TRABAJO; PERO EN CASO DE SER ACEPTADO NO SERÁ MOTIVO PARA QUE PRETENDA LA REVISIÓN DEL PRECIO UNITARIO ESTABLECIDO EN EL CONTRATO.

## TRIBUNAL SUPERIOR DE JUSTICIA DEL ESTADO DE

- 2.- EN LA CONSTRUCCIÓN DE GUARNICIONES DE CONCRETO SIMPLE, COLADAS EN SITIO, LA DIMENSIÓN, RESISTENCIA, LÍNEAS, NIVELES Y JUNTAS, SERÁN INDICADOS POR EL PROYECTO O LA DEPENDENCIA.
- 3.- PREVIO A LA CONSTRUCCION DE GUARNICIONES DEBERAN HABER SIDO CONSTRUIDOS LOS PASOS DE AGUA POTABLE, DESCARGAS DE AGUAS NEGRAS Y DUCTOS ELÉCTRICOS, TELEFÓNICOS Y DE GAS QUE SEÑALE EL PROYECTO.
- 4.- UNA VEZ CONSTRUIDA LA BASE SE PROCEDERÁ A COLOCAR LA CIMBRA QUE PODRÁ SER DE MADERA O METÁLICA, SEGÚN LO SEÑALE EL PROYECTO O LA DEPENDENCIA; DEBERÁ SER LO SUFICIENTEMENTE RÍGIDA O ESTANCA, PARA EVITAR DEFORMACIONES QUE PERMITAN LA FUGA DEL CONCRETO, LA CARA INTERIOR SERA A PLOMO Y LA EXTERIOR VISIBLE CON TALUD, SALVO INDICACIÓN CONTRARIA DEL PROYECTO.
- 5.- ANTES DE EFECTUARSE EL VACIADO DEL CONCRETO, DEBERÁ HUMEDECERSE LA BASE DONDE APOYARA LA GUARNICION.
- 6.- EL VACIADO Y ACOMODO DEL CONCRETO DEBERÁ EFECTUARSE EN FORMA CUIDADOSA PARA EVITAR MOVIMIENTOS A LA CIMBRA DEBERÁ UTILIZARSE EL EQUIPO Y HERRAMIENTAS QUE SEÑALE EL PROYECTO O LA DEPENDENCIA, INICIADO EL FRAGUADO DEBERA PULIRSE LA CORONA DE LA GUARNICIÓN Y REMATARSE LAS ARISTAS EN FORMA BOLEADA.
- 7.- LAS JUNTAS DE CONSTRUCCION DEBERAN DEJARSE CON UN ANGULO DE 45° Y LAS JUNTAS DE DILATACIÓN SE COLOCARAN TRANSVERSALMENTE, ESPACIADAS A CADA 12.00 M POR MEDIO DE UNA PIEZA DE MATERIAL FIBROSOS ASFALTADO.
- 8.- LA REMOCIÓN DE CIMBRA SE HARA A LAS 24 HRS COMO MÍNIMO, SALVO LA UTILIZACION DE CONCRETO DE FRAGUADO RÁPIDO EN CUYO CASO LA REMOCIÓN SERÁ A JUICIO DE LA DEPENDENCIA.
- 9.- EL CURADO DEBERÁ EFECTUARSE DE INMEDIATO A LA REMOCIÓN DE LA CIMBRA CON EL MATERIAL, HERRAMIENTA O EQUIPO DE APLICACIÓN SEÑALADO EN EL PROYECTO O LA DEPENDENCIA.
- 10.- SE DEBERÁ TENER ESPECIAL CUIDADO EN LOS REMATES DE LAS GUARNICIONES CORRESPONDIENTES A LOS ELEMENTOS DISEÑADOS DE ACCESIBILIDAD PARA PERSONAS CON DISCAPACIDAD.
- 11.- TODAS LAS ACTIVIDADES RELACIONADAS CON LAS GUARNICIONES, DEBERÁN ESTAR SUPERVISADAS, COORDINADAS, CONTROLADAS Y AUTORIZADAS POR EL CORRESPONSABLE EN SEGURIDAD ESTRUCTURAL Y EL CORRESPONSABLE EN DISEÑO ARQUITECTÓNICO.

### CRITERIOS DE MEDICION:

- 1.- PARA EFECTO DE PRECIOS UNITARIOS, SE INCLUYEN LOS MATERIALES REQUERIDOS Y ESPECIFICADOS PUESTOS EN SU LUGAR DE COLOCACIÓN, LA MANO DE OBRA NECESARIA PARA LLEVAR A CABO HASTA SU TOTAL Y CORRECTA TERMINACIÓN CADA UNO DE LOS TRABAJOS SEÑALADOS POR EL PROYECTO O LO ORDENADO POR LA DEPENDENCIA, TODOS LOS CARGOS DERIVADOS POR EL USO DEL EQUIPO, HERRAMIENTAS, COMBUSTIBLE, ANDAMIOS, PASARELAS Y ANDADORES, OBRAS DE PROTECCIÓN QUE PARA LA CORRECTA EJECUCION DE LOS TRABAJOS ENCOMENDADOS PROPONGA EL CONTRATISTA Y APRUEBEN O INDIQUE LA DEPENDENCIA.
- 2.- LOS RESANES Y RESTITUCIÓN TOTAL O PARCIAL CORRERÁN POR CUENTA DEL CONTRATISTA DE LA OBRA QUE NO HAYA SIDO CORRECTAMENTE EJECUTADA, A JUICIO DE LA DEPENDENCIA.
- 3.- LA LIMPIEZA Y EL RETIRO DE LOS MATERIALES SOBRAINTES Y DESPERDICIOS AL SITIO APROBADO POR EL INGENIERO.
- 4.- LAS GUARNICIONES SE MEDIRÁN POR METRO LINEAL (M).

### BASE DE PAGO:

- 1.- SE PAGARA CON EL PRECIO UNITARIO FIJADO EN EL CATALOGO DE ACUERDO A LA UNIDAD Y CONCEPTO DE QUE SE TRATE, EL CUAL INCLUYE TODOS LOS CARGOS POR COSTOS DIRECTOS, INDIRECTOS Y UTILIDAD DEL CONTRATISTA.

### MARTELINADOS

#### REQUISITOS DE EJECUCION Y ALCANCES:

## TRIBUNAL SUPERIOR DE JUSTICIA DEL ESTADO DE

- 1.- EL CONTRATISTA DEBERÁ EMPLEAR LOS PROCEDIMIENTOS Y EQUIPO PROPUESTO EN EL CONCURSO. SIN EMBARGO, PUEDE PONER A CONSIDERACIÓN DE LA DEPENDENCIA PARA SU APROBACIÓN, CUALQUIER CAMBIO QUE JUSTIFIQUE UN MEJOR APROVECHAMIENTO DE SU EQUIPO Y MEJORA EN LOS PROGRAMAS DE TRABAJO; PERO EN CASO DE SER ACEPTADO NO SERÁ MOTIVO PARA QUE PRETENDA LA REVISIÓN DEL PRECIO UNITARIO ESTABLECIDO EN EL CONTRATO.
- 2.- EL MARTELINADO DEBERÁ REALIZARSE DE MANERA UNIFORME Y HOMOGÉNEA SIN DAÑAR EL ELEMENTO DE CONCRETO, CANTERA O MÁRMOL.
- 3.- SE DEBERÁ TENER ESPECIAL CUIDADO EN LOS MARTELINADOS DE LOS MATERIALES CORRESPONDIENTES A LOS ELEMENTOS DISEÑADOS DE ACCESIBILIDAD PARA PERSONAS CON DISCAPACIDAD.
- 4.- TODAS LAS ACTIVIDADES RELACIONADAS CON LOS MARTELINADOS, DEBERÁN ESTAR SUPERVISADAS, COORDINADAS, CONTROLADAS Y AUTORIZADAS POR EL CORRESPONSABLE EN DISEÑO ARQUITECTÓNICO.
- 5.- EL MARTELINADO PODRÁ SER FINO, MEDIANO O GRUESO; PARA LO CUAL DEBERÁ UTILIZARSE LA HERRAMIENTA ADECUADA PARA CADA UNO DE LOS CASOS. EL TIPO DE MARTELINADO SERÁ INDICADO EN EL PROYECTO O EN SU CASO LO QUE INDIQUE EL INGENIERO RESIDENTE POR PARTE DE LA DEPENDENCIA.

### CRITERIOS DE MEDICION:

- 1.- PARA EFECTO DE PRECIOS UNITARIOS, LA MANO DE OBRA NECESARIA PARA LLEVAR A CABO HASTA SU TOTAL Y CORRECTA TERMINACIÓN CADA UNO DE LOS TRABAJOS SEÑALADOS POR EL PROYECTO O LO ORDENADO POR LA DEPENDENCIA, TODOS LOS CARGOS DERIVADOS POR EL USO DEL EQUIPO, HERRAMIENTAS, ANDAMIOS, PASARELAS Y ANDADORES, OBRAS DE PROTECCIÓN QUE PARA LA CORRECTA EJECUCION DE LOS TRABAJOS ENCOMENDADOS PROPONGA EL CONTRATISTA Y APRUEBEN O INDIQUE LA DEPENDENCIA.
- 2.- LOS RESANES Y LA RESTITUCIÓN PARCIAL O TOTAL CORRESPONDEN POR CUENTA DEL CONTRATISTA, DE LA OBRA QUE NO HAYA SIDO CORRECTAMENTE EJECUTADA A JUICIO DEL ING. RESIDENTE O DE LA DEPENDENCIA.
- 3.- EL MARTELINADO EN GENERAL SE MEDIRÁ CON LA UNIDAD DE MEDIDA EN METROS CUADRADOS (M2) CON APROXIMACIÓN A UN DÉCIMAL.
- 4.- NO SE MEDIRÁN LOS TRABAJOS QUE EL CONTRATISTA HAYA EJECUTADO DEFICIENTEMENTE, NI LOS TRABAJOS QUE TENGA QUE REALIZAR PARA CORREGIRLOS O REPONERLOS.
- 5.- LA LIMPIEZA Y EL RETIRO DE LOS MATERIALES SOBANTES Y DESPERDICIOS AL LUGAR QUE EL RESIDENTE SUPERVISOR POR PARTE DE LA DEPENDENCIA APRUEBE.

### BASE DE PAGO:

- 1.- LOS CONCEPTOS DE TRABAJO RELACIONADOS CON ESTA OBRA SE PAGARAN CON PRECIOS UNITARIOS QUE PARA CADA UNO DE ELLOS SE ESTABLEZCA EN EL CONTRATO RESPECTIVO, E INCLUIRÁN LOS COSTOS DIRECTOS E INDIRECTOS, FINANCIAMIENTO, ASÍ COMO LA UTILIDAD DEL CONTRATISTA.

### CISTERNA

#### DEFINICION:

DISPOSITIVO COMPLEMENTARIOS QUE SE INSTALAN EN UN EDIFICIO PARA LOGRAR UN MEJOR FUNCIONAMIENTO QUE MINIMICE LOS RIESGOS HACIA EL INTERIOR DEL EDIFICIO Y HACIA LA RED MUNICIPAL DE DRENAJE.

#### MATERIALES

- 1.- LOS MATERIALES QUE PODRÁN UTILIZARSE A TÍTULO ENUNCIATIVO PERO NO LIMITATIVO, SON LOS SIGUIENTES:
- 2.- SISTEMA DE TRATAMIENTO DE AGUAS PREFABRICADO
- 3.- TUBERÍAS Y PIEZAS ESPECIALES DE COBRE, GALVANIZADO, ACERO SOLDABLE
- 4.- VÁLVULAS
- 5.- SOLDADURAS
- 6.- ELEMENTOS DE UNIÓN Y SUJECIÓN

#### REQUISITOS DE EJECUCION Y ALCANCES:

- 1.- EL CONTRATISTA DEBERÁ EMPLEAR LOS PROCEDIMIENTOS Y EQUIPOS PROPUESTOS EN EL CONCURSO, SIN EMBARGO, PUEDE PONER A CONSIDERACIÓN DE LA DEPENDENCIA PARA SU

## TRIBUNAL SUPERIOR DE JUSTICIA DEL ESTADO DE

APROBACIÓN, CUALQUIER CAMBIO QUE JUSTIFIQUE UN MEJOR APROVECHAMIENTO DE SU EQUIPO Y MEJORA EN LOS PROGRAMAS DE TRABAJO, PERO EN CASO DE SER ACEPTADO, NO SERÁ MOTIVO PARA QUE PRETENDA LA REVISIÓN DEL PRECIO UNITARIO ESTABLECIDO EN EL CONTRATO.

- 2.- LAS INSTALACIONES ESPECIALES, SISTEMAS Y EQUIPAMIENTO DE LA CISTERNA Y DE LA PLANTA DE TRATAMIENTO SE EJECUTARÁN DE ACUERDO A LO INDICADO EN EL PROYECTO O LO ORDENADO POR EL INGENIERO RESIDENTE SUPERVISOR POR PARTE DE LA DEPENDENCIA. EL CONTRATISTA SERÁ RESPONSABLE CUANDO, POR NO REALIZAR LAS CANALIZACIONES, DUCTOS O COLOCAR LAS TUBERÍAS NECESARIAS EN SU OPORTUNIDAD, SEGÚN PROGRAMA, HAYA NECESIDAD DE ROMPER PISOS, RECUBRIMIENTOS, MUROS Y EN GENERAL CUALQUIER ELEMENTO DE UN EDIFICIO.
- 3.- LAS INSTALACIONES HIDRÁULICAS Y MONTAJES DE EQUIPO SE EJECUTARAN SEGÚN PROYECTO Y LO INDICADO POR EL FABRICANTE.
- 4.- LAS INSTALACIONES DE LA CISTERNA Y PLANTA DE TRATAMIENTO SE SUJETARÁN A LO INDICADO A LO CORRESPONDIENTE A INSTALACIÓN HIDRÁULICA Y SANITARIA EN GENERAL.
- 5.- LAS PRUEBAS PARA LA RECEPCIÓN DE INSTALACIONES ESPECIALES, SISTEMAS, CONEXIONES Y MONTAJES DE EQUIPO, SE HARÁN DE ACUERDO A LO RECOMENDADO POR EL FABRICANTE, LO INDICADO EN EL PROYECTO Y APROBADO POR LA DEPENDENCIA, LA CUAL SE RESERVARA EL DERECHO DE ACEPTAR DICHAS PRUEBAS O DE EFECTUAR LAS QUE CONSIDERE NECESARIOS.
- 6.- LA UBICACIÓN, INSTALACIÓN, EQUIPO, MATERIALES Y ACCESORIOS, SERÁN SEÑALADOS POR EL PROYECTO O POR LA MISMA DEPENDENCIA. EL LOCAL DONDE SE INSTALARA EL EQUIPO DEBERÁ TENER EL ESPACIO SUFICIENTE, LA VENTILACIÓN ADECUADA Y PROTEGIDA CONTRA LA INTEMPERIE.
- 7.- LAS INSTALACIONES, CONEXIONES, DIÁMETROS Y TIPO DE TUBERÍAS A UTILIZAR, ASÍ COMO LA PRUEBA A LA QUE SE DEBE SOMETER LAS TUBERÍAS SE INDICARA EN EL PROYECTO Y LO ORDENADO POR LA DEPENDENCIA.
- 8.- TODAS LAS ACTIVIDADES RELACIONADAS CON LA INSTALACIÓN HIDRÁULICA TANQUE DE ALMACENAMIENTO DE AGUA, DEBERÁN ESTAR SUPERVISADAS, COORDINADAS, CONTROLADAS Y AUTORIZADAS POR EL CORRESPONSABLE EN INSTALACIONES.
- 9.- INCLUYE LOS MATERIALES REQUERIDOS Y ESPECIFICADOS PUESTO EN SU LUGAR DE COLOCACIÓN, LA MANO DE OBRA NECESARIA PARA LLEVAR ACABO HASTA SU TOTAL Y CORRECTA TERMINACIÓN EL CONCEPTO DE TRABAJO, HERRAMIENTAS COMBUSTIBLES, ACCESORIOS, ANDAMIOS, PASARELAS, ANDADORES Y OBRAS DE PROTECCIÓN QUE PARA LA CORRECTA EJECUCIÓN DEL TRABAJO QUE PROPONGA EL CONTRATISTA Y APRUEBE LA DEPENDENCIA.
- 10.- LA RESTITUCIÓN PARCIAL O TOTAL CORRE POR CUENTA DEL CONTRATISTA, DE LOS SISTEMAS Y EQUIPOS O PARTES DE ELLOS, QUE NO HAYAN SIDO CORRECTAMENTE SUMINISTRADO, COLOCADOS Y COLOCADO A JUICIO DE LA DEPENDENCIA EN BASE AL PROYECTO.
- 11.- LA LIMPIEZA Y EL RETIRO DE LOS MATERIALES SOBREPESOS Y DESPERDICIOS AL SITIO APROBADO POR EL INGENIERO SUPERVISOR POR PARTE DE LA DEPENDENCIA.

### CRITERIOS DE MEDICIÓN:

- 1.- EL SISTEMA DE AGUA CALIENTE SE MEDIRÁ POR LOTE INDICANDO EL EQUIPO QUE LO FORMA, POR METRO (M).PUDIÉNDOSE INTEGRAL A LA INSTALACIÓN HIDRÁULICA.
- 2.- TAMBIÉN SE PODRÁN MEDIR POR LAS SIGUIENTES FORMAS, TANQUE DE AGUA CALIENTE, TANQUE DE CONDENSADOS, EQUIPO DE BOMBEO, TRAMPA DE VAPOR Y CHIMENEA PODRÁN PAGARSE POR LOTE O POR PIEZA (PZA).

### BASE DE PAGO:

- 1.- SE PAGARA CON LOS PRECIOS UNITARIOS FIJADOS EN EL CONTRATO PARA CADA UNO DE LOS CONCEPTOS, LOS CUALES INCLUYEN TODOS LOS CARGOS POR COSTO DIRECTO E INDIRECTO Y LA UTILIDAD DEL CONTRATISTA.

# TRIBUNAL SUPERIOR DE JUSTICIA DEL ESTADO DE TABASCO

## RECUBRIMIENTO DE PINTURAS VINIL-ACRÍLICAS Y ESMALTES.

LA PINTURA ES UN TRATAMIENTO QUE SE APLICA SOBRE LAS SUPERFICIES DE ACABADOS DE PROTECCIÓN, LIMPIEZA Y DECORACIÓN DE LOS ELEMENTOS.

### REQUISITOS DE EJECUCIÓN Y ALCANCES:

1. SE USARAN EXCLUSIVAMENTE LAS CALIDADES Y MARCAS DE PINTURA INDICADAS POR **LA DEPENDENCIA** Y/O ESPECIFICADAS EN EL PROYECTO.
2. LAS PINTURAS SE APLICARAN APEGÁNDOSE ESTRICTAMENTE A LAS INSTRUCCIONES DEL FABRICANTE O DE **LA DEPENDENCIA**.
3. EN RECUBRIMIENTOS CON PINTURAS VINIL-ACRÍLICAS EN SU APLICACIÓN DEBERÁ SUJETARSE A LO SIGUIENTE.
  - LIMPIEZA DE LA SUPERFICIE CON CEPILLO DE RAÍZ PARA ELIMINAR POLVO O PARTÍCULAS SUELTAS.
  - APLICACIÓN DE UNA MANO DE SELLADOR CON LA PINTURA APROBADA.
  - TERMINACIÓN CON DOS MANOS, O LAS QUE SEAN NECESARIAS A JUICIO DE LA DEPENDENCIA, APLICADA A INTERVALOS DE 6 HORAS COMO MÍNIMO CON BROCHA DE PELO O RODILLO.
  - **LA DEPENDENCIA** SE RESERVA EL DERECHO DE MUESTREAR LOS TRABAJOS EJECUTADOS, ASÍ COMO LA PINTURA ANTES DE SU APLICACIÓN, CON EL OBJETO DE COMPROBAR EL ESPESOR DE LA PELÍCULA Y LAS CARACTERÍSTICAS DE LA PINTURA EMPLEADA.
  - ES OBLIGACIÓN DEL CONTRATISTA, PROTEGER LOS ELEMENTOS QUE CORRAN RIESGO DE MANCHARSE. DE NO HACERLO ASÍ, **LA DEPENDENCIA** LE EXIGIRÁ EL PAGO DE LOS DAÑOS CAUSADOS.
4. EN RECUBRIMIENTOS CON PINTURAS DE ESMALTE ANTICORROSIVO SE OBSERVARA LO SIGUIENTE:
  - PARA SU APLICACIÓN, LOS PRIMARIOS Y ESMALTES, SE PODRÁN ADELGAZAR CON LOS SOLVENTES Y EN LA PROPORCIÓN QUE INDIQUE EL FABRICANTE SALVO INDICACIÓN DIFERENTE DE **LA DEPENDENCIA**.
  - LIMPIEZA DE LA SUPERFICIE METÁLICA POR TRATAR CON FIBRA DE VIDRIO DE ACERO O CEPILLO DE ALAMBRE, PARA ELIMINAR TODAS LAS PARTÍCULAS EXTRAÑAS ADHERIDAS Y ÓXIDOS. CUANDO SE TRATE DE SUPERFICIES PINTADAS CON ANTERIORIDAD, SALVO INDICACIONES CONTRARIAS POR PARTE DE **LA DEPENDENCIA**, SE REMOVERÁN TOTALMENTE DICHAS PINTURAS POR MEDIOS MECÁNICOS Y/O MEDIANTE EL USO DE REMOVEDORES HASTA DEJAR EL METAL DESCUBIERTO Y LIMPIO.
  - DESENGRASADO Y DESOXIDADO CON EL PRODUCTO O MEDIANTE EL PROCEDIMIENTO QUE RECOMIENDE EL FABRICANTE DE LA PINTURA APROBADA O LA INDICACIÓN DE **LA DEPENDENCIA**.
  - APLICACIÓN DE DOS O MÁS MANOS DEL PRIMARIO ANTICORROSIVO O A JUICIO DE **LA DEPENDENCIA**.
  - PLASTECIDO DE IRREGULARIDADES.
  - APLICACIÓN DE DOS MANOS O MÁS DE ESMALTE O A JUICIO DE **LA DEPENDENCIA** CON BROCHA DE PELO O PISTOLA DE AIRE A INTERVALOS DE 6 HORAS COMO MÍNIMO HASTA DEJAR LA SUPERFICIE REGULAR, UNIFORME Y TERSA.

## TRIBUNAL SUPERIOR DE JUSTICIA DEL ESTADO DE

- **LA DEPENDENCIA SE RESERVA EL DERECHO DE MUESTREAR LOS TRABAJOS EJECUTADOS, ASÍ COMO LA PINTURA ANTES DE SU APLICACIÓN, CON EL OBJETO DE COMPROBAR EL ESPESOR DE LA PELÍCULA Y LAS CARACTERÍSTICAS DE LA PINTURA EMPLEADA.**
- **ES OBLIGACIÓN DEL CONTRATISTA, PROTEGER LOS ELEMENTOS QUE CORRAN RIESGO DE MANCHARSE. DE NO HACERLO ASÍ, LA DEPENDENCIA LE EXIGIRÁ EL PAGO DE LOS DAÑOS CAUSADOS.**

### CRITERIOS DE MEDICIÓN:

- 3.- SE TOMARA COMO UNIDAD DE MEDIDA EL METRO CUADRADO, CON APROXIMACIÓN AL DÉCIMO.
- 4.- **LA DEPENDENCIA SE RESERVA EL DERECHO DE NO AUTORIZAR EL PAGO DE CONCEPTOS QUE NO CUMPLAN CON LAS ESPECIFICACIONES DE EJECUCIÓN Y CALIDAD ESTABLECIDAS, INCLUSO**
- 5.- DE ORDENAR LA DEMOLICIÓN DEL ELEMENTO CON CARGO AL CONTRATISTA.

### BASE DE PAGO:

LOS CONCEPTOS DE TRABAJO RELACIONADOS CON ESTA OBRA SE PAGARAN DE ACUERDO AL VOLUMEN MEDIDO EN OBRA, TOMANDO COMO REFERENCIA LOS PLANOS DE PROYECTO Y EL PRECIO UNITARIO QUE PARA CADA UNO DE ELLOS SE ESTABLEZCA EN EL CONTRATO RESPECTIVO, E INCLUIRÁN EL COSTO DE PRIMARIOS ANTICORROSIVOS, ESMALTES, REMOVEDORES, SOLVENTES, PINTURA VINÍLICA, PLASTE, SELLADOR VINÍLICO Y DEMÁS MATERIALES QUE INTERVENGAN PUESTOS EN EL LUGAR DE SU COLOCACIÓN, OBRAS DE PROTECCIÓN, SELECCIÓN DE MATERIAL, ACARREO, ESTIBA, LIMPIEZA, HERRAMIENTA Y EQUIPO HASTA EL LUGAR QUE APRUEBE **LA DEPENDENCIA**, RETIRO DE MATERIALES SOBRAINTES O DESPERDICIOS AL LUGAR QUE INDIQUE **LA DEPENDENCIA**, COSTO DE RENTA DE EQUIPO, HERRAMIENTA, PASARELAS Y DEMÁS ACCESORIOS NECESARIOS, COSTO DE TODA LA MANO DE OBRA REQUERIDA PARA LA EJECUCIÓN DE LOS TRABAJOS DE PINTURA, EQUIPO DE SEGURIDAD Y PROTECCIÓN, CUOTAS SINDICALES Y TODOS LOS CARGOS INDICADOS EN EL CONTRATO Y QUE NO SE MENCIONAN EN ESTAS ESPECIFICACIONES.

### (PROTECCION CIVIL)CONTRA INCENDIO

**EXTINTOR DE CARTUCHO EXTERIOR A BASE DE POLVO QUIMICO SECO NORMADO (A,B) DE 9.0KG., EXTINTOR DE CARTUCHO EXTERIOR A BASE DE POLVO QUIMICO SECO NORMADO (A,B) DE 6.0KG., EXTINTOR DE CARTUCHO EXTERIOR A BASE DE POLVO QUIMICO SECO NORMADO (A,B) DE 4.5KG.**

### REQUISITO DE EJECUCIÓN

1.- EL CONTRATISTA DEBERA EMPLEAR LOS PROCEDIMIENTOS Y EQUIPOS PROPUESTOS EN EL CONCURSO, SIN EMBARGO, PUEDE PONER A CONSIDERACION DE LA DEPENDENCIA PARA SU APROBACION, CUALQUIER CAMBIO QUE JUSTIFIQUE UN MEJOR APROVECHAMIENTO DE SU EQUIPO Y MEJORA EN LOS PROGRAMAS DE TRABAJO, PERO EN CASO DE SER ACEPTADO, NO SERA MOTIVO PARA QUE PRETENDA LA REVISION DEL PRECIO UNITARIO ESTABLECIDO EN EL CONTRATO.

## TRIBUNAL SUPERIOR DE JUSTICIA DEL ESTADO DE

2.- LAS INSTALACIONES ESPECIALES DEL GABINETE CONTRA INCENDIO SE EJECUTARAN SEGÚN PROYECTO Y LO INDICADO POR EL FABRICANTE.

3.- PARA COLOCAR EL EXTINTOR CONTRA INCENDIO SE DEBERA RANURAR EL MURO HASTA HACER EL AGUJERO CON LAS MEDIDAS INDICADAS POR EL FABRICANTE. ESTA DEBERA REALIZARSE CON SUMO CUIDADO PARA NO DAÑAR MURO ALEDAÑOS, ESTRUCTURAS O INSTALACIONES ESPECIALES. UNA VEZ COLACADAS

4.- LAS PRUEBAS PARA LA RECEPCIÓN DE INSTALACIONES Y MONTAJES DE EQUIPO, SE HARAN DE ACUERDO A LO RECOMENDADO POR EL FABRICANTE, LO INDICADO EN EL PROYECTO Y APROBADO POR LA DEPENDENCIA, LA CUAL SE RESERVARA EL DERECHO DE ACEPTAR DICHAS PRUEBAS O DE EFECTUAR LAS QUE CONSIDERE NECESARIOS

5.- LA UBICACIÓN, INSTALACIÓN, EQUIPO, MATERIALES Y ACCESORIOS, SERAN SEÑALADO POR EL PROYECTO O POR LA MISMA DEPENDENCIA. EL LOCAL DONDE SE INSTALARA EL EQUIPO DEBERA TENER EL ESPACIO SUFICIENTE, LA VENTILACIÓN ADECUADA Y PROTEGIDA CONTRA LA INTEMPERIE.

### **ALCANCES:**

1.- INCLUYE: SUMINISTRO DE LOS MATERIALES REQUERIDOS, COLOCACIÓN, NIVELADO, RANURADO, RESANADO, HERRAMIENTA MENOR, MANO DE OBRA, LIMPIEZA DEL AREA DE TRABAJO Y PRUEBA.

2.- LA RESTITUCIÓN PARCIAL O TOTAL CORRE POR CUENTA DEL CONTRATISTA, DE LOS SISTEMAS Y EQUIPOS O PARTES DE ELLOS, QUE NO HAYAN SIDO CORRECTAMENTE SUMINISTRADO, COLOCADOS A JUICIO DE LA DEPENDENCIA EN BASE AL PROYECTO.

3.- LA LIMPIEZA Y EL RETIRO DE LOS MATERIALES SOBANTES Y DESPERDICIOS AL SITIO APROBADO POR EL INGENIERO SUPERVISOR POR PARTE DE LA DEPENDENCIA.

### **CRITERIO DE MEDICION:**

EXTINTOR CONTRA INCENDIO SE PAGARAN POR PIEZA (PZA).

### **BASE DE PAGO**

SE PAGARA CON LOS PRECIOS UNITARIOS FIJADOS EN EL CONTRATO PARA CADA UNO DE LOS CONCEPTOS, LOS CUALES INCLUYEN TODOS LOS CARGOS POR COSTO DIRECTO E INDIRECTO Y LA UTILIDAD DEL CONTRATISTA.

## **IMPERMEABILIZANTES**

### **REQUISITOS DE EJECUCIÓN.**

- EL CONTRATISTA DEBERÁ EMPLEAR LOS PROCEDIMIENTOS Y EQUIPO PROPUESTO EN EL CONCURSO. SIN EMBARGO, PUEDE PONER A CONSIDERACIÓN DE LA DEPENDENCIA PARA SU APROBACIÓN, CUALQUIER CAMBIO QUE JUSTIFIQUE UN MEJOR APROVECHAMIENTO DE SU EQUIPO Y MEJORA EN LOS PROGRAMAS DE TRABAJO; PERO EN CASO DE SER ACEPTADO NO SERÁ MOTIVO PARA QUE PRETENDA LA REVISIÓN DEL PRECIO UNITARIO ESTABLECIDO EN EL CONTRATO.
- EN GENERAL LAS SUPERFICIES DONDE SE VAYA A APLICAR LA IMPERMEABILIZACIÓN DEBERÁN ESTAR SECAS, LIBRES DE MATERIAS EXTRAÑAS, COMO POLVO, ARENA, SALIENTES DE VARILLAS, GRASA O ACEITES QUE ORIGINEN DESPRENDIMIENTOS O BOLSAS DE AIRE. PREVIAMENTE A LA EJECUCIÓN DE LOS TRABAJOS, DEBERÁ PROTEGERSE ADECUADAMENTE LA OBRA CIRCUNDANTE PARA EVITAR DAÑOS Y LIMPIEZA POSTERIORES QUE DEMERITEN LA CALIDAD DE LOS ACABADOS.
- EN LA IMPERMEABILIZACIÓN DE TECHOS DE CONCRETO EL SISTEMA DE APLICACIÓN DE LOS MATERIALES SERÁN INDICADOS EN EL PROYECTO O POR LA DEPENDENCIA.



## TRIBUNAL SUPERIOR DE JUSTICIA DEL ESTADO DE

- CUANDO LA IMPERMEABILIZACIÓN VAYA A SER COLOCADA DIRECTAMENTE SOBRE UNA LOSA DE CONCRETO, DEBERÁ ESTAR TOTALMENTE DESCIMBRADA Y TENER UNA EDAD MÍNIMA DE 10 DÍAS DE COLADA.
- EL CONTRATISTA DEBERÁ CUMPLIR CON LAS PROPORCIONES SEÑALADAS POR EL FABRICANTE DEL PRODUCTO UTILIZADO.
- TODAS LAS ACTIVIDADES RELACIONADAS CON LOS IMPERMEABILIZANTES, DEBERÁN ESTAR SUPERVISADAS, COORDINADAS, CONTROLADAS Y AUTORIZADAS POR EL CORRESPONSABLE EN INSTALACIONES.

### ALCANCE

- PARA EFECTO DE ANÁLISIS DE PRECIOS UNITARIOS, SE INCLUYEN LOS MATERIALES REQUERIDOS Y ESPECIFICADOS PUESTOS EN SU LUGAR DE COLOCACIÓN, LA MANO DE OBRA NECESARIA PARA LLEVAR A CABO HASTA SU TOTAL Y CORRECTA TERMINACIÓN CADA UNO DE LOS TRABAJOS DE RECUBRIMIENTOS DE MUROS SEÑALADOS POR EL PROYECTO O LO ORDENADO POR LA DEPENDENCIA, TODOS LOS CARGOS DERIVADOS POR EL USO DEL EQUIPO, HERRAMIENTAS, ANDAMIOS, PASARELAS Y ANDADORES, OBRAS DE PROTECCIÓN QUE PARA LA CORRECTA EJECUCIÓN DE LOS TRABAJOS ENCOMENDADOS PROPONGA EL CONTRATISTA Y APRUEBEN O INDIQUE LA DEPENDENCIA.

### CRITERIO DE MEDICIÓN

- LA IMPERMEABILIZACIÓN DE TECHOS DE CONCRETO Y CUBIERTAS SE MEDIRÁ EN METROS CUADRADOS (M2).

### BASE DE PAGO

LOS CONCEPTOS DE TRABAJO RELACIONADOS CON ESTA OBRA SE PAGARAN CON PRECIOS UNITARIOS QUE PARA CADA UNO DE ELLOS SE ESTABLEZCA EN EL CONTRATO RESPECTIVO, E INCLUIRÁN LOS COSTOS DIRECTOS E INDIRECTOS, FINANCIAMIENTO, ASÍ COMO LA UTILIDAD DEL CONTRATISTA.

## ENTORTADO, CHAFLÁN Y PRETEL

### REQUISITOS DE EJECUCIÓN.

- EL CONTRATISTA DEBERÁ EMPLEAR LOS PROCEDIMIENTOS Y EQUIPO PROPUESTO EN EL CONCURSO, SIN EMBARGO PUEDE PONER A CONSIDERACIÓN DE LA DEPENDENCIA PARA SU APROBACIÓN, CUALQUIER CAMBIO QUE JUSTIFIQUE UN MEJOR APROVECHAMIENTO DE SU EQUIPO Y MEJORA EN LOS PROGRAMAS DE TRABAJO; PERO EN CASO DE SER ACEPTADO NO SERÁ MOTIVO PARA QUE PRETENDA LA REVISIÓN DEL PRECIO UNITARIO ESTABLECIDO EN EL CONTRATO.
- LA SUPERFICIE DE LA LOSA, DEBERÁ ESTAR LIBRE DE MATERIALES Y CUERPOS EXTRAÑOS DEBIÉNDOSE EFECTUAR UN LAVADO PREVIO Y MANTENER LA HUMEDAD ADECUADA PARA RECIBIR EL ENTORTADO.
- SE PROCEDERÁ A LA COLOCACIÓN DE MAESTRAS DE ACUERDO A LOS NIVELES SEÑALADOS EN EL PROYECTO O LA DEPENDENCIA.
- DESPUÉS DE LA FIJACIÓN DE LOS NIVELES SE PROCEDERÁ AL TENDIDO DEL MATERIAL, CON REGLAS DE ALUMINIO PERFECTAMENTE ALINEADAS.
- EL ACABADO SUPERFICIAL PODRÁ SER APLANADO PULIDO, FINO O RUGOSO SEGÚN ESPECIFICACIÓN PROYECTO O LO QUE MARQUE LA DEPENDENCIA.
- CONFORME INICIE EL FRAGUADO DEL ENTORTADO, DEBERÁ APLICARSE UN RIEGO DE AGUA PARA EL CURADO. EL CONTRATISTA DEBERÁ COLOCAR PASARELAS SOBRE EL ENTORTADO HASTA QUE HAYA FRAGUADO TOTALMENTE.
- LOS PRETELES DEBERÁN SER CONSTRUIDOS CON BLOCK, ALTURA REMATE Y TERMINACIÓN, INDICADAS EN EL PROYECTO O LO ORDENADO POR LA DEPENDENCIA.
- CUANDO EL PROYECTO INDIQUE PRETELES PERIMETRALES PARA QUE EL AGUA DE LLUVIA DESCARGUE EN LAS BAJADAS PLUVIALES, DEBERÁ CONSTRUIRSE UN CHAFLÁN ENTRE PRETELES Y LOSAS CON EL MATERIAL, DIMENSIONES Y ACABADOS SEÑALADOS EN EL PROYECTO. EL MORTERO UTILIZADO EN EL CHAFLÁN DEBERÁ SER DE CONCRETO F'c = 150 KG/CM2

### ALCANCE

- PARA EFECTO DE PRECIOS UNITARIOS, SE INCLUYEN LOS MATERIALES REQUERIDOS Y ESPECIFICADOS PUESTOS EN SU LUGAR DE COLOCACIÓN, LA MANO DE OBRA NECESARIA PARA LLEVAR A CABO HASTA SU TOTAL Y CORRECTA TERMINACIÓN CADA UNO DE LOS TRABAJOS SEÑALADOS POR EL PROYECTO O

## TRIBUNAL SUPERIOR DE JUSTICIA DEL ESTADO DE

LO ORDENADO POR LA DEPENDENCIA, TODOS LOS CARGOS DERIVADOS POR EL USO DEL EQUIPO, HERRAMIENTAS, ANDAMIOS, PASARELAS Y ANDADORES, OBRAS DE PROTECCIÓN QUE PARA LA CORRECTA EJECUCIÓN DE LOS TRABAJOS ENCOMENDADOS PROPONGA EL CONTRATISTA Y APRUEBEN O INDIQUE LA DEPENDENCIA.

### CRITERIOS DE MEDICIÓN

- EL PRETIL Y EL CHAFLÁN SE MEDIRÁN EN METRO (M), EL ENTORTADO EN METROS CUADRADOS (M2).

### BASE DE PAGO.

LOS CONCEPTOS DE TRABAJO RELACIONADOS CON ESTA OBRA, SE PAGARAN CON PRECIOS UNITARIOS QUE PARA CADA UNO DE ELLOS SE ESTABLEZCA EN EL CONTRATO RESPECTIVO, E INCLUIRÁN LOS COSTOS DIRECTOS E INDIRECTOS, FINANCIAMIENTO, ASÍ COMO LA UTILIDAD DEL CONTRATISTA.

## JARDINERIA

### 6.01.-SUMINISTRO Y COLOCACIÓN DE TIERRA VEGETAL DE 15 CM. DE ESPESOR. INCLUYE: ACARREO EN CARRETILLA NIVELACION, TENDIDO DE TIERRA, FLETE, HERRAMIENTA Y MANO DE OBRA.

#### SUMINISTRO Y COLOCACIÓN DE TIERRA VEGETAL:

CONJUNTO DE OPERACIONES Y USO DE MATERIALES PARA REALIZAR TRABAJOS DE SEMBRADO Y PLANTACIÓN DE ESPECIES VEGETALES, CON EL OBJETO DE PROTEGER LAS ZONAS ADYACENTES DE UNA OBRA O PARA ORNATO EXTERIOR DE UNA EDIFICACIÓN.

#### MATERIALES:

1. LOS MATERIALES QUE SE EMPLEAN EN TRABAJOS DE JARDINERÍA Y PLANTACIÓN DE ÁRBOLES PODRAN SER A TITULO ENUNCIATIVO PERO NO LIMITATIVO, LOS SIGUIENTES:
  - A) TIERRA DE LABOR Y VEGETAL

#### REQUISITO DE EJECUCIÓN:

1. EL CONTRATISTA DEBERÁ EMPLEAR LOS PROCEDIMIENTOS Y EQUIPO PROPUESTO EN EL CONCURSO. SIN EMBARGO, PUEDE PONER A CONSIDERACIÓN DE LA DEPENDENCIA PARA SU APROBACIÓN, CUALQUIER CAMBIO QUE JUSTIFIQUE UN MEJOR APROVECHAMIENTO DE SU EQUIPO Y MEJORA EN LOS PROGRAMAS DE TRABAJO; PERO EN CASO DE SER ACEPTADO NO SERÁ MOTIVO PARA QUE PRETENDA LA REVISIÓN DEL PRECIO UNITARIO ESTABLECIDO EN EL CONTRATO.
2. EN LOS TRABAJOS DE JARDINERÍA SE OBSERVARA EN TERMINOS GENERALES LOS SIGUIENTES:
  - A. LOS MATERIALES EMPLEADOS DEBERAN CUMPLIR CON LAS NORMAS DE CALIDAD QUE EN CADA CASO FIJEN LAS ESPECIFICACIONES PARTICULARES DEL PROYECTO.
  - B. EL CONTRATISTA SE ASEGURARA DE QUE LA TIERRA, EN SU ESTADO NATURAL SEA APTA PARA LOS FINES QUE SE PROPONEN, EN CASO CONTRARIO, LA DEPENDENCIA ORDENARA SI SE HAN DE REMOVER Y CAMBIAR LAS CAPAS DE TIERRA, COLOCÁNDOLAS O MEZCLÁNDOLAS CON OTRAS CLASES DE TIERRAS, ARENAS O LIMOS PARA VARIAR LAS PROPIEDADES EN SU SITIO ORIGINAL.
  - C. EL CONTRATISTA SE ASEGURARA DE QUE LA TIERRA QUE SE COLOQUE EN SUBSTITUCIÓN, NO ESTE CONTAMINADA CON PLAGAS O LARVAS DE DIVERSOS INSECTOS QUE PERJUDIQUEN EL DESARROLLO DE LAS PLANTAS, LA DEPENDENCIA ORDENARA EL TRATAMIENTO ADECUADO O EN SU CASO DESECHARLO.
  - D. SALVO INDICACIONES ENCONTRA LA CANTIDAD Y CALIDAD DEL FERTILIZANTE SERA INDICADO POR LA DEPENDENCIA, SEGÚN LAS CARACTERÍSTICAS DEL SUELO.
  - E. SE ACONDICIONARA EL TERRENO DE ACUERDO A LO ESPECIFICADO EN EL INCISO "C" DEL PARRAFO 2 DE ESTE CAPITULO.
    1. EL RIEGO CON AGUA EN AREAS DE JARDINERÍAS DEVERA SER TAL QUE NO PRODUZCA EL DESLAVE DE LOS NUTRIENTES DE LA TIERRA, SE HARA CON EL PERIODO INDICADO Y FRECUENCIA ESTABLECIDA POR EL CONTRATO O POR LO QUE ESTABLEZCA LA DEPENDENCIA.
    2. LA PROTECCIÓN Y DEFENSA DE LAS ESPECIES VEGETALES DURANTE SU ESTABLECIMIENTO, CONTRA LA EROSION, EL GANADO, LOS INSECTOS, PERSONAS Y OTROS AGENTES, SE HARA DE ACUERDO CON LO QUE FIJE EL CONTRATO.

#### ALCANCES:

1. LAS OPERACIONES INDICADAS INCLUYEN LA MANO DE OBRA NECESARIA PARA LLEVAR A CABO HASTA SU TOTAL Y CORRECTA TERMINACIÓN EL CONCEPTO DE TRABAJO CONTRATADO. TODOS

## TRIBUNAL SUPERIOR DE JUSTICIA DEL ESTADO DE

LOS CARGOS DERIVADOS DEL USO DEL EQUIPO, HERRAMIENTA Y ACCESORIOS, MANIOBRAS, OPERACIONES DIVERSAS Y LAS OBRAS DE PROTECCIÓN QUE PARA LA CORRECTA EJECUCIÓN DEL TRABAJO HAYA PROPUESTO EL CONTRATISTA Y APROBADO LA SECRETARÍA.

2. LA RESTITUCIÓN TOTAL O PARCIAL POR CUENTA DEL CONTRATISTA DEL TRABAJO QUE NO HAYA SIDO CORRECTAMENTE EJECUTADO.
3. ESTAS OPERACIONES INCLUYEN EL RETIRO DE LOS MATERIALES SOBREPANTES AL LUGAR QUE EL INGENIERO APRUEBE O INDIQUE, TOMÁNDOSE EN CUENTA LOS ACARREOS CUANDO ESTOS SE
4. EXCEDAN DEL ACARREO LIBRE ESTABLECIDO EN EL PROYECTO.

### CRITERIOS DE MEDICIÓN:

1. EL SUMINISTRO Y COLOCACIÓN DE TIERRA VEGETAL SE MEDIRA TOMANDO COMO UNIDAD DE MEDIDA EL METRO CUBICO (M3).

### BASE DE PAGO:

LOS CONCEPTOS DE TRABAJO RELACIONADOS CON ESTA NORMA SE PAGARAN CON PRECIOS UNITARIOS QUE PARA CADA UNO DE ELLOS SE ESTABLEZCA EN EL CONTRATO RESPECTIVO, E INCLUIRAN LOS COSTOS DIRECTOS E INDIRECTOS ASI COMO LA UTILIDAD DEL CONTRATISTA.

### 6.02.-SUMINISTRO Y COLOCACIÓN DE PASTO EN ROLLO ESPECIE SAN AGUSTIN TIPO CUERNAVACA INCLUYE: SUMINISTRO DEL MATERIAL, FLETE, COLOCACION, ACARREO, HERRAMIENTA MENOR, RIEGO AGUA Y MANO DE OBRA.

#### SUMINISTRO Y COLOCACIÓN DE PASTO TIPO CUERNAVACA:

CONJUNTO DE OPERACIONES Y USO DE MATERIALES PARA REALIZAR TRABAJOS DE SEMBRADO Y PLANTACIÓN DE ESPECIES VEGETALES, CON EL OBJETO DE PROTEGER LAS ZONAS ADYACENTES DE UNA OBRA O PARA ORNATO EXTERIOR DE UNA EDIFICACIÓN.

#### MATERIALES:

1. LOS MATERIALES QUE SE EMPLEAN EN TRABAJOS DE JARDINERÍA Y PLANTACIÓN DE PASTO TIPO CUERNAVACA PODRAN SER A TITULO ENUNCIATIVO PERO NO LIMITATIVO, LOS SIGUIENTES:
  - A) PASTO TIPO CUERNAVACA.

#### REQUISITO DE EJECUCIÓN:

1. EL CONTRATISTA DEBERÁ EMPLEAR LOS PROCEDIMIENTOS Y EQUIPO PROPUESTO EN EL CONCURSO. SIN EMBARGO, PUEDE PONER A CONSIDERACIÓN DE LA DEPENDENCIA PARA SU APROBACIÓN, CUALQUIER CAMBIO QUE JUSTIFIQUE UN MEJOR APROVECHAMIENTO DE SU EQUIPO Y MEJORA EN LOS PROGRAMAS DE TRABAJO; PERO EN CASO DE SER ACEPTADO NO SERÁ MOTIVO PARA QUE PRETENDA LA REVISIÓN DEL PRECIO UNITARIO ESTABLECIDO EN EL CONTRATO.
2. EN LOS TRABAJOS DE JARDINERÍA Y PLANTACIÓN DE PASTO TIPO CUERNAVACA SE OBSERVARA EN TERMINOS GENERALES LOS SIGUIENTES:
  - A. LOS MATERIALES EMPLEADOS DEBERAN CUMPLIR CON LAS NORMAS DE CALIDAD QUE EN CADA CASO FIJEN LAS ESPECIFICACIONES PARTICULARES DEL PROYECTO.
  - B. EL CONTRATISTA SE ASEGURARA DE QUE LA TIERRA VEGETAL, EN SU ESTADO NATURAL SEA APTA PARA LOS FINES QUE SE PROPONEN, EN CASO CONTRARIO, LA DEPENDENCIA ORDENARA SI SE HAN DE REMOVER Y CAMBIAR LAS CAPAS DE TIERRA, COLOCÁNDOLAS O MEZCLÁNDOLAS CON OTRAS CLASES DE TIERRAS, ARENAS O LIMOS PARA VARIAR LAS PROPIEDADES EN SU SITIO ORIGINAL.
  - C. EL CONTRATISTA SE ASEGURARA DE QUE LA TIERRA QUE SE COLOQUE EN SUBSTITUCIÓN, NO ESTE CONTAMINADA CON PLAGAS O LARVAS DE DIVERSOS INSECTOS QUE PERJUDIQUEN EL DESARROLLO DE LAS PLANTAS, LA DEPENDENCIA ORDENARA EL TRATAMIENTO ADECUADO O EN SU CASO DESECHARLO.
  - D. SALVO INDICACIONES CONTRARIAS DEL PROYECTO, LAS ESPECIES VEGETALES TALES COMO LOS PASTOS TIPO CUERNAVACA, RASTRERAS, TREPADORAS, CACTACEAS, AGAVES Y ARBUSTOS, SE EMPLEARAN PARA CONTROLAR EROSION DE SUELO.

## TRIBUNAL SUPERIOR DE JUSTICIA DEL ESTADO DE

1. EL CULTIVO DE CÉSPER, MEDIANTE LA COLOCACIÓN DE TEPES, SE OBSERVARA EN TERMINOS GENERALES LO SIGUIENTES:
  - A. SE ACONDICIONARA EL TERRENO DE ACUERDO A LO ESPECIFICADO EN EL INCISO "C" DEL PARRAFO 2 DE ESTE CAPITULO.
  - B. SE SELECCIONARA EL LUGAR DONDE SE OBTENDRA LOS TEPES O BLOQUES DE TIERRA CON PASTO; SE CORTARA LOS TEPES DEL GRUESO Y DIMENSIONES QUE FIJE EL PROYECTO O POR LO INDICADO POR EL ING. RESIDENTE SUPERVISOR POR PARTE DE LA DEPENDENCIA, SE PREPARA EL TERRENO DON DE SE COLOCARAN LOS TEPES, LIMPIÁNDOLOS, AFLOJÁNDOLOS Y RASTRILLÁNDOLOS HASTA UNA PROFUNDIDAD DE CINCO CENTÍMETROS; SE REGARA PREVIAMENTE ANTES DE COLOCARLOS, FIJÁNDOLOS CON ESTACAS CUANDO LA PLANTACIÓN SE AGA EN PLANOS INCLINADOS, PROCEDIÉNDOLO A COLOCARLO EN ESTE CASO DE ABAJO HACIA ARRIBA. SE POSIONARAN LOS TEPES SUAVEMENTE PARA ADHERIRLOS AL TERRENO Y SE REGARA CON LA FRECUENCIA QUE INDIQUE EL PROYECTO.
2. EL RIEGO CON AGUA EN AREAS DE JARDINERÍAS DEVERA SER TAL QUE NO PRODUZCA EL DESLAVE DE LOS NUTRIENTES DE LA TIERRA, SE HARA CON EL PERIODO INDICADO Y FRECUENCIA ESTABLECIDA POR EL CONTRATO O POR LO QUE ESTABLEZCA LA DEPENDENCIA.
3. LA PROTECCIÓN Y DEFENSA DE LAS ESPECIES VEGETALES DURANTE SU ESTABLECIMIENTO, CONTRA LA EROSION, EL GANADO, LOS INSECTOS, PERSONAS Y OTROS AGENTES, SE HARA DE ACUERDO CON LO QUE FIJE EL CONTRATO.
4. LOS TRABAJOS AUXILIARES DE ALBAÑILERÍA, COMO SON LAS EJECUCIONES DE ARRIATES, BORDILLOS, PEQUEÑAS FUENTERS ORNAMENTALES, CISTERNAS, ESPEJO DE AGUA, FIJACIÓN GENERAL DE TODOS LOS ELEMENTOS ARTIFICIALES DE ORNATOS; SE EJECUTARAN DE ACUERDO CON LO QUE CORRESPONDA A CADA CASO, Y SE GUN SE INDIQUE EN EL PROYECTO.

### ALCANCES:

1. LAS OPERACIONES INDICADAS INCLUYEN LA MANO DE OBRA NECESARIA PARA LLEVAR A CABO HASTA SU TOTAL Y CORRECTA TERMINACIÓN EL CONCEPTO DE TRABAJO CONTRATADO. TODOS LOS CARGOS DERIVADOS DEL USO DEL EQUIPO, HERRAMIENTA Y ACCESORIOS, MANIOBRAS, OPERACIONES DIVERSAS Y LAS OBRAS DE PROTECCIÓN QUE PARA LA CORRECTA EJECUCIÓN DEL TRABAJO HAYA PROPUESTO EL CONTRATISTA Y APROBADO LA DEPENDENCIA.
2. LA RESTITUCIÓN TOTAL O PARCIAL POR CUENTA DEL CONTRATISTA DEL TRABAJO QUE NO HAYA SIDO CORRECTAMENTE EJECUTADO.
3. ESTAS OPERACIONES INCLUYEN EL RETIRO DE LOS MATERIALES SOBRLANTES AL LUGAR QUE EL INGENIERO APRUEBE O INDIQUE, TOMÁNDOSE EN CUENTA LOS ACARREOS CUANDO ESTOS SE EXCEDAN DEL ACARREO LIBRE ESTABLECIDO EN EL PROYECTO.

### CRITERIOS DE MEDICIÓN:

1. LA COLOCACIÓN DE PASTOS Y ACTIVIDADES DE JARDINERIA SE HARA TOMANDO COMO MEDIDA DE UNIDAD METRO CUADRADO (M2).

### BASE DE PAGO:

LOS CONCEPTOS DE TRABAJO RELACIONADOS CON ESTA NORMA SE PAGARAN CON PRECIOS UNITARIOS QUE PARA CADA UNO DE ELLOS SE ESTABLEZCA EN EL CONTRATO RESPECTIVO, E INCLUIRAN LOS COSTOS DIRECTOS E INDIRECTOS ASI COMO LA UTILIDAD DEL CONTRATISTA.

### MORTEROS Y APLANADOS REQUISITOS DE EJECUCIÓN

- PARA LA EJECUCIÓN, EL CONTRATISTA DEBERÁ EMPLEAR LOS PROCEDIMIENTOS Y EQUIPO NECESARIO, DE ACUERDO A LAS NECESIDADES DEL PROYECTO, SIN EMBARGO, PUEDE PONER A CONSIDERACIÓN DE LA SECRETARIA PARA SU APROBACIÓN, CUALQUIER CAMBIO QUE JUSTIFIQUE UN MEJOR APROVECHAMIENTO DE SU EQUIPO Y MEJORA EN LOS PROGRAMAS DE TRABAJO; PERO EN CASO DE SER ACEPTADO NO SERÁ MOTIVO PARA LA REVISIÓN DEL PRECIO UNITARIO ESTABLECIDO EN EL CONTRATO.
- SOBRE LAS SUPERFICIES A APLANAR, LIBRES DE PARTÍCULAS EXTRAÑAS O AGREGADOS DE CONCRETO SE APLICARA UN CAPA DE MORTERO CEMENTO – CAL - ARENA CON PROPORCIÓN 1:2:6 DE 1.00 A 1.5 CM DE ESPESOR PROMEDIO, TENIENDO ESPECIAL CUIDADO DE HUMEDECER LOS MUROS Y PLAFONES ANTES DE APLANAR.
- POSTERIORMENTE SE PROCEDERÁ AL AFINE DE LA SUPERFICIE APLICANDO UNA CAPA DELGADA DE MORTERO DE ARENA CERNIDA CON LLANA DE MADERA PARA DAR LA TEXTURA FINAL.

## TRIBUNAL SUPERIOR DE JUSTICIA DEL ESTADO DE

- LOS MORTEROS PARA APLANAR BLOCKS SERÁN EN PROPORCIÓN SEÑALADA EN EL CONCEPTO.
- EL AGUA A UTILIZARSE PARA LA PREPARACIÓN DE LOS MORTEROS DEBERÁ ESTAR LIBRE DE ÁCIDOS, GRASAS, Y MATERIAL ORGÁNICO, EL AGREGADO SERÁ ARENA CERNIDA LIMPIA Y LIBRE DE MATERIAL ORGÁNICO.
- LAS SUPERFICIES APLANADAS DEBERÁN QUEDAR A PLOMO SI SON VERTICALES Y A NIVEL SI SON HORIZONTALES.
- LA COLOCACIÓN DE LOS APLANADOS ESTARÁ GUIADA POR LOS PLANOS CORRESPONDIENTES DEL PROYECTO DE ACABADOS Y SU COLOCACIÓN DEBERÁ ESTAR AUTORIZADA POR EL CORRESPONSABLE EN DISEÑO ARQUITECTÓNICO.

### ALCANCE

- SE CONSIDERAN LOS MATERIALES REQUERIDOS Y ESPECIFICADOS PUESTOS EN EL LUGAR DE SU COLOCACIÓN, LA INSTALACIÓN, LA MANO DE OBRA NECESARIA PARA LLEVAR A CABO HASTA SU TOTAL Y CORRECTA TERMINACIÓN EL CONCEPTO DE TRABAJO, Y TODOS LOS CARGOS DERIVADOS DEL USO DEL EQUIPO, HERRAMIENTA Y ACCESORIOS ANDAMIOS, TARIMAS, MANIOBRAS, Y LAS OBRAS DE PROTECCIÓN PARA LA CORRECTA EJECUCIÓN DEL TRABAJO.

### CRITERIO DE MEDICIÓN

- LOS APLANADOS SE MEDIRÁN TOMANDO COMO UNIDAD DE MEDIDA EL METRO CUADRADO (M2), DE ACUERDO AL CATÁLOGO DE CONCEPTOS DEL CONTRATO.
- NO SE MEDIRÁN LOS APLANADOS QUE EL CONTRATISTA HAYA EJECUTADO DEFICIENTEMENTE, NI LOS TRABAJOS QUE TENGA QUE REALIZAR PARA CORREGIRLOS O REPONERLOS.

### BASE DE PAGO:

ESTOS TRABAJOS SE LE PAGARAN AL CONTRATISTA A LOS PRECIOS FIJADOS EN EL CONTRATO, DE ACUERDO A LA UNIDAD DE OBRA QUE SE TRATE Y QUE INCLUYEN TODOS LOS CARGOS POR COSTOS DIRECTOS E INDIRECTOS, FINANCIAMIENTO Y UTILIDAD DEL CONTRATISTA.

## PISOS Y ZOCLOS

### MATERIALES

- LOS MATERIALES QUE PODRÁN UTILIZARSE EN LA CONSTRUCCIÓN DE LOS PISOS Y ZOCLOS SON A TITULO ENUNCIATIVO PERO NO LIMITATIVO, PISO INTERCERAMIC ANTIDERRAPANTE, MOD. METROPOLIS, COLOR QUEBEC DE 30X30 CM, SEGÚN LO INDIQUE EL PROYECTO Y ZOCLOS CORRESPONDIENTES.

### REQUISITOS DE EJECUCIÓN

- EL CONTRATISTA DEBERÁ EMPLEAR LOS PROCEDIMIENTOS Y EQUIPO PROPUESTO EN EL CONCURSO. SIN EMBARGO, PUEDE PONER A CONSIDERACIÓN DE LA DEPENDENCIA PARA SU APROBACIÓN, CUALQUIER CAMBIO QUE JUSTIFIQUE UN MEJOR APROVECHAMIENTO DE SU EQUIPO Y MEJORA EN LOS PROGRAMAS DE TRABAJO; PERO EN CASO DE SER ACEPTADO NO SERÁ MOTIVO PARA QUE PRETENDA LA REVISIÓN DEL PRECIO UNITARIO ESTABLECIDO EN EL CONTRATO.
- LOS PISOS SE CONSTRUIRÁN SEGÚN LÍNEAS, NIVELES Y DESPIECES FIJADOS POR EL PROYECTO. LOS ERRORES MÁXIMOS ADMITIDOS SERÁN DE 0.25 % .
- EN LOS PISOS FORMADOS POR PLACAS O LOSETAS, DEBERÁN SER DE UN MISMO COLOR, CALIDAD, UNIFORMIDAD, SIN ALABEO, IRREGULARIDADES, FISURAS O DESPOSTILLADURAS. SE COMPROBARÁ LA ADHERENCIA EN CADA PIEZA POR PERCUSIÓN DIRECTA A LA INSPECCIÓN.
- PREVIAMENTE A LA CONSTRUCCIÓN DE CUALQUIER PISO DEBERÁN HABERSE COLOCADO LAS MAESTRAS NECESARIAS PARA FIJACIÓN DE NIVELES, ASÍ COMO, INSTALADO Y PROBADO LAS INSTALACIONES, Y LOS DUCTOS QUE PASEN POR EL PISO SEÑALADOS POR EL PROYECTO.
- SE SATURARA DE AGUA LA SUPERFICIE SIN LLEGAR A HACER ENCHARCAMIENTOS, Y SUMERGIR EN AGUA EL MATERIAL DEL PISO DE QUE SE TRATE CON UN MÍNIMO DE 12 HORAS, ASENTARA EL MATERIAL SOBRE MORTERO CEMENTO ARENA CON LA PROPORCIÓN Y ESPESOR FIJADO POR EL PROYECTO PARA PISO DE MOSAICO, EN EL CASO DE PISO ANTIDERRAPANTE, ESTE SERÁ ASENTADO CON PEGAZULEJO; LAS JUNTAS DEBERÁN SER UNIFORMES Y CORRECTAMENTE ALINEADAS, NUNCA SERÁN A HUESO; LOS CORTES DE LAS PIEZAS DEBERÁN SER REGULARES Y NO SE TOLERARA UNA SEPARACIÓN MAYOR QUE EL ANCHO DE LAS MISMAS Y SE AJUSTARAN AL PERÍMETRO; NO SE DEBERÁN USAR PIEZAS DESPOSTILLADAS. EL DESPIECE SERÁ EL INDICADO POR EL PROYECTO, SE EVITARA QUE EL PERSONAL CIRCULE SOBRE EL MATERIAL DE RECIENTE COLOCACIÓN POR LO QUE DEBERÁN COLOCARSE PUENTES O ANDADORES.
- SE APLICARÁ LECHADA DE CEMENTO BLANCO EN JUNTAS DE PLACAS O LOSETAS, VERIFICANDO QUE RESULTE UN SELLADO UNIFORME.
- UNA VEZ FRAGUADA LA LECHADA, DEBERÁ INICIARSE EL DESBASTADO Y PULIDO CON PULIDORA MECÁNICA, PROCEDIENDO AL LECHADEADO CON CEMENTO BLANCO PARA EL SELLADO DE POROS Y OQUEDADES, EN CUANTO FRAGÜE LA LECHADA Y NO MENOS DE SETENTA Y DOS HORAS (72), DESPUÉS DE SU APLICACIÓN SE HARÁ EL PULIDO FINAL Y LAVADO HASTA OBTENER EL BRILLO DESEADO.
- LA CONTRATISTA DEBERÁ UTILIZAR LOS MATERIALES INDICADOS EN LOS ALCANCES.

## TRIBUNAL SUPERIOR DE JUSTICIA DEL ESTADO DE

- TODAS LAS ACTIVIDADES RELACIONADAS CON LOS PISOS Y ZOCLOS, DEBERÁN ESTAR SUPERVISADAS, COORDINADAS, CONTROLADAS Y AUTORIZADAS POR EL CORRESPONSABLE EN DISEÑO ARQUITECTÓNICO.

### ALCANCE

- PARA EFECTO DE PRECIOS UNITARIOS, SE INCLUYEN LOS MATERIALES REQUERIDOS Y ESPECIFICADOS PUESTOS EN SU LUGAR DE COLOCACIÓN, LA MANO DE OBRA NECESARIA PARA LLEVAR A CABO HASTA SU TOTAL Y CORRECTA TERMINACIÓN CADA UNO DE LOS TRABAJOS DE RECUBRIMIENTOS DE MUROS SEÑALADOS POR EL PROYECTO O LO ORDENADO POR LA DEPENDENCIA, TODOS LOS CARGOS DERIVADOS POR EL USO DEL EQUIPO, HERRAMIENTAS, ANDAMIOS, PASARELAS Y ANDADORES, OBRAS DE PROTECCIÓN QUE PARA LA CORRECTA EJECUCIÓN DE LOS TRABAJOS ENCOMENDADOS, PROPONGA EL CONTRATISTA Y APRUEBEN O INDIQUE LA DEPENDENCIA.

### CRITERIO DE MEDICIÓN

- LOS PISOS SE MEDIRÁN EN METROS CUADRADOS (M2) Y ZOCLOS EN METRO (M).

### BASE DE PAGO

LOS CONCEPTOS DE TRABAJO RELACIONADOS CON ESTA OBRA, SE PAGARAN CON PRECIOS UNITARIOS QUE PARA CADA UNO DE ELLOS SE ESTABLEZCA EN EL CONTRATO RESPECTIVO, E INCLUIRÁN LOS COSTOS DIRECTOS E INDIRECTOS, FINANCIAMIENTO, ASÍ COMO LA UTILIDAD DEL CONTRATISTA.

## FALSO PLAFOND

### DEFINICIÓN

- CUBIERTA INTERIOR SUSPENDIDA DE ENTRE PISO Y TECHO PARA DAR PASO ENTRE AMBOS A INSTALACIONES: COMO ELEMENTOS ACÚSTICOS Y DECORATIVOS.

### MATERIALES

- LOS MATERIALES QUE PUEDEN UTILIZARSE PARA LA CONSTRUCCIÓN DE FALSO PLAFONES, SERÁN A TÍTULO ENUNCIATIVO PERO NO LIMITATIVO, MORTERO, CANALETAS DE FIERRO GALVANIZADO, PÁNELES DE TABLA-ROCA, PÁNELES DE TABLA CEMENTO, PERFIL "T" DE ALUMINIO ANODIZADO DE 1" ALAMBRE, SOLERA PARA COLGANTES, TAQUETE DE EXPANSIÓN O DE BALAZO CON TORNILLO DE ANCLAJE Y REMACHES POP DE ALUMINIO.
- LOS MATERIALES INDICADOS DEBEN CUMPLIR CON LAS NORMAS DE CALIDAD QUE EN CADA CASO FIJE EL PROYECTO.

### REQUISITOS DE EJECUCIÓN.

- EL CONTRATISTA DEBERÁ EMPLEAR LOS PROCEDIMIENTOS Y EQUIPO PROPUESTO EN EL CONCURSO. SIN EMBARGO, PUEDE PONER A CONSIDERACIÓN DE LA DEPENDENCIA PARA SU APROBACIÓN, CUALQUIER CAMBIO QUE JUSTIFIQUE UN MEJOR APROVECHAMIENTO DE SU EQUIPO Y MEJORA EN LOS PROGRAMAS DE TRABAJO; PERO EN CASO DE SER ACEPTADO NO SERÁ MOTIVO PARA QUE PRETENDA LA REVISIÓN DEL PRECIO UNITARIO ESTABLECIDO EN EL CONTRATO.
- EL PROYECTO EN TODO CASO INDICARÁ EL SISTEMA DE SUJECIÓN A LOSAS DE ENTREPISO, TECHOS Y ELEMENTOS ESTRUCTURALES DE CONCRETO, ACERO, MADERA POR MEDIO DE COLGANTES Y EN SU CASO PODRÍA SER DE ESTRUCTURAS LIGERAS FIJADAS AL PROPIO SISTEMA DE ENTREPISOS Y TECHADO.
- LOS COLGANTES PODRÁN SER DE ALAMBRÓN, SOLERA, ALAMBRE RECOCIDO O GALVANIZADO SEGÚN LO INDIQUE EL PROYECTO. SERÁ FIJADA CON TAQUETES DE MADERA, EXPANSIÓN O BALAZO, DISTRIBUIDA EN UNA RETÍCULA CON LAS DIMENSIONES Y MÓDULOS FIJADOS EN EL PROYECTO, CON BASE A LAS MEDIDAS DE LA PROPIA PLACA UTILIZADA.
- EL NIVEL REQUERIDO HORIZONTALMENTE SERÁ DE ACUERDO CON LAS GENERATRICES INDICADAS EN EL PROYECTO, SE CONSTRUIRÁ LA RETÍCULA CON ALUMINIO TIPO "T" SUJETADAS CON ALAMBRE GALVANIZADO O EN SU CASO CON EL PERFIL INDICADO EN EL PROYECTO, ESTO PARA FORMAR EL ARMazón O ESTRUCTURA DEL FALSO PLAFOND.
- LOS PERFILES "T" O ÁNGULOS "L" DEBERÁ SER DE ALUMINIO NATURAL, ANODIZADO NATURAL, LAS CANALETAS DE LAMINA GALVANIZADA, CON DIMENSIÓN, CALIBRE Y TERMINACIÓN FIJADO POR EL PROYECTO, DEBERÁN UTILIZARSE LOS ACCESORIOS DE SUJECIÓN PARA ASEGURAR UNA ADECUADA INSTALACIÓN.
- NO SE ACEPTARÁN PERFILES O ACCESORIOS DAÑADOS POR GOLPES O DEFORMACIONES.
- LAS PLACAS A UTILIZAR PARA EL FALSO PLAFOND, DEBERÁN SER DE UN MISMO COLOR, CALIDAD, UNIFORMIDAD, SIN ALABEOS, IRREGULARIDADES, FISURAS O DESPORTILLADURAS. SE COMPROBARÁ LA CORRECTA COLOCACIÓN EN CADA PIEZA POR PERCUSIÓN DIRECTA A LA INSPECCIÓN.
- DEBERÁN DEJARSE PREVIAMENTE LAS ABERTURAS NECESARIAS PARA SALIDAS DE LÁMPARAS, VENTILAS DE AIRA ACONDICIONADO Y DEMÁS ELEMENTOS.
- LA COLOCACIÓN DE LOS FALSOS PLAFONES DEBERÁ CORRESPONDER, EN CUANTO A LAS ALTURAS, REMATES, CAJILLOS, DESNIVELES Y DEMÁS A LOS PLANOS CORRESPONDIENTES DE PLAFONES.
- TODAS LAS ACTIVIDADES RELACIONADAS CON EL FALSO PLAFOND, DEBERÁN ESTAR SUPERVISADAS, COORDINADAS, CONTROLADAS Y AUTORIZADAS POR EL CORRESPONSABLE EN DISEÑO ARQUITECTÓNICO.

### ALCANCE

- PARA EFECTO DE ANÁLISIS DE PRECIOS UNITARIOS, SE DEBERÁN INCLUIR, LOS MATERIALES REQUERIDOS Y ESPECIFICADOS PUESTOS EN EL LUGAR DE SU COLOCACIÓN, LA MANO DE OBRA NECESARIA PARA LLEVAR HASTA SU TOTAL Y CORRECTA TERMINACIÓN EL CONCEPTO DE TRABAJO,

## TRIBUNAL SUPERIOR DE JUSTICIA DEL ESTADO DE

TODOS LOS CARGOS DERIVADOS POR EL USO DE EQUIPO, HERRAMIENTA, COMBUSTIBLE ACCESORIOS, ANDAMIOS, PASARELAS, ANDADORES Y OBRAS DE PROTECCIÓN QUE PARA LA CORRECTA EJECUCIÓN DEL TRABAJO, PROPONGA EL CONTRATISTA Y APRUEBE LA DEPENDENCIA.

- LOS RESANES Y LA RESTITUCIÓN TOTAL O PARCIAL POR CUENTA DEL CONTRATISTA DE LA OBRA O PARTE DE ELLA QUE NO HAYAN SIDO CORRECTAMENTE EJECUTADOS A JUICIO DE LA DEPENDENCIA CON BASE EN EL PROYECTO.
- LA LIMPIEZA Y EL RETIRO DE LOS MATERIALES SOBREPANTES Y DESPERDICIOS SE LLEVARA AL SITIO APROBADO POR EL SUPERVISOR RESIDENTE POR PARTE DE LA DEPENDENCIA

### CRITERIO DE MEDICIÓN

- LOS FALSOS PLAFONES EN GENERAL SE MEDIRÁN EN METROS CUADRADOS (M2) CON APROXIMACIÓN A UN (0.1) DECIMAL.

### BASE DE PAGO

- LOS CONCEPTOS DE TRABAJO RELACIONADOS CON ESTA OBRA SE PAGARAN CON PRECIOS UNITARIOS QUE PARA CADA UNO DE ELLOS SE ESTABLEZCA EN EL CONTRATO RESPECTIVO, E INCLUIRÁN LOS COSTOS DIRECTOS E INDIRECTOS, FINANCIAMIENTO, ASÍ COMO LA UTILIDAD DEL CONTRATISTA.

## HERRERÍA, CANCELERÍA, VENTANERÍA Y CARPINTERÍA

### DEFINICIÓN Y GENERALIDADES

- ELEMENTOS DE ACERO, PERFILES ESTRUCTURALES, TUBULARES, DE MADERA CON ACABADOS VARIOS, CRISTALES SEGÚN PROYECTO PARA DELIMITAR ESPACIOS, PERMITIR LA ILUMINACIÓN O VENTILACIÓN DE INTERIORES, PROTECCIÓN CONTRA VIENTO, LLUVIA Y POLVO, CONTROLAR ACCESOS, MOBILIARIO DE DISEÑO Y/O GUARDA.
- LOS ELEMENTOS PRINCIPALES SON: CANCELES, PUERTAS, ESCALERAS, BARANDALES, REJILLAS Y CELOSÍAS METÁLICAS, MUEBLES DE CONTROL, CLOSETS, VENTANAS, ETC.
- EL MATERIAL, DIMENSIONES Y LOCALIZACIÓN DE ELEMENTOS, FUNCIONAMIENTO, HERRAJES Y PREPARACIONES ESTARÁN DADOS POR EL PROYECTO.
- LAS PARTES FIJAS COMO BARANDALES, MARCOS, CHAMBRANAS, VENTANAS FIJAS ETC., DEBERÁN QUEDAR FIJAMENTE SUJETAS AL MURO, ESTRUCTURA O CUALQUIER OTRO ELEMENTO SOPORTANTE PREVIENDO LAS CARGAS A QUE SE VERÁ SOMETIDO COMO CONSECUENCIA DE SU FUNCIONAMIENTO O ACCIONES EXTERIORES TOMANDO EN CUENTA LOS PAÑOS DE LOS RECUBRIMIENTOS O LOS NIVELES DE PISO TERMINADO

### MATERIALES

- SERÁ INDICADO EN PROYECTO, NORMALMENTE ALUMINIO (NATURAL O ANODIZADOS) O HIERRO (PERFIL ESTRUCTURAL, TUBULAR O ELEMENTOS LAMINADOS) Y COMO ELEMENTOS DE UNIÓN: SOLDADURA (AL ARCO ELÉCTRICO O AUTÓGENA), TORNILLOS, PIJAS, REMACHES, BISAGRAS Y ANCLAS.  
ÁNGULOS  
SOLERA  
VARILLA LISA  
VARILLAS CORRUGADAS  
CUADRADO  
PERFIL TUBULAR  
LAMINA LISA  
SOLDADURA  
MORTERO  
PINTURA  
PLÁSTICO LAMINADO  
MADERAS  
CRISTALES

### REQUISITOS DE EJECUCIÓN

- EL CONTRATISTA DEBERÁ EMPLEAR LOS PROCEDIMIENTOS Y EQUIPO PROPUESTO EN EL CONCURSO. SIN EMBARGO, PUEDE PONER A CONSIDERACIÓN DE LA DEPENDENCIA PARA SU APROBACIÓN, CUALQUIER CAMBIO QUE JUSTIFIQUE UN MEJOR APROVECHAMIENTO DE SU EQUIPO Y MEJORA EN LOS PROGRAMAS DE TRABAJO; PERO EN CASO DE SER ACEPTADO NO SERÁ MOTIVO PARA QUE PRETENDA LA REVISIÓN DEL PRECIO UNITARIO ESTABLECIDO EN EL CONTRATO.
- EN LA FABRICACIÓN Y FIJACIÓN DE LAS PROTECCIONES, PUERTAS Y ESCALERAS, LA GEOMETRÍA, TIPO, CALIDAD, MATERIALES, REFUERZOS, ANCLAJES, MECANISMOS Y CARACTERÍSTICAS DE LOS PERFILES,

## TRIBUNAL SUPERIOR DE JUSTICIA DEL ESTADO DE

SERÁN FIJADOS POR EL PROYECTO O POR LA DEPENDENCIA. ASÍ MISMO, DEBERÁ CUMPLIR CON LO SIGUIENTE:

- LAS DEPENDENCIAS PROPORCIONARA AL CONTRATISTA LOS PLANOS Y ESPECIFICACIONES DEL PROYECTO CON LAS DIMENSIONES Y CARACTERÍSTICAS DE LA ESTRUCTURA.
- TODAS LAS MEDIDAS DEBERÁN SER COMPROBADAS EN OBRA ANTES DE PROCEDER A LA FABRICACIÓN DE CUALQUIER ELEMENTO. CADA ELEMENTO DEBERÁ SER DE UNA SOLA PIEZA, LA UNIÓN DEFINITIVA DEBERÁ HACERSE POR MEDIO DE SOLDADURA DE ACUERDO A LO QUE SEÑALA EL PROYECTO.
- LA HERRERÍA, CANCELERÍA O MOBILIARIO DE DISEÑO DEBERÁ SER HERMÉTICO E IMPERMEABLE, LAS PARTES MÓVILES COMO VENTILAS, HOJAS, PUERTAS, VENTANAS, MANIJAS, CREMALLERAS, PASADORES, CHAPAS DEBERÁN ACCIONARSE CON FACILIDAD Y LAS PARTES MÓVILES ACOPLARSE A LAS FIJAS, DE MANERA QUE SE PRODUZCA UN CIERRE HERMÉTICO Y SELLADO.
- NO SE ACEPTARÁN PIEZAS QUE MUESTREN ALABEO O ALGÚN OTRO TIPO DE DEFORMACIÓN; SE UTILIZARÁN LOS PERFILES QUE INDIQUE EL PROYECTO, CUYAS MUESTRAS DEBERÁN SER APROBADAS PREVIAMENTE POR LA DEPENDENCIA.
- LAS PIEZAS DEBERÁN FABRICARSE DE TAL FORMA QUE LA LIMPIEZA SE EFECTÚE CON FACILIDAD.
- EN LOS ELEMENTOS A DESLIZAR SOBRE OTRO DE LA MISMA PIEZA, LA FORMA Y ACABADO DE LA SUPERFICIE DE CONTACTO DEBERÁ SER TAL, QUE EL MOVIMIENTO SE EFECTÚE SUAVE Y SIN TROPIEZOS.
- LOS MARCOS Y CHAMBRANAS SERÁN DE LA FORMA Y DIMENSIÓN QUE SEÑALA EL PROYECTO. LAS HOJAS NO PRESENTARÁN DEFORMACIONES, DEBIENDO AJUSTAR EN LOS MARCOS CON PRECISIÓN, QUEDAR COLOCADOS A PLOMO Y SU MOVIMIENTO DE HOJAS SE LIMITARA CON TOPE A LO INDICADO POR EL PROYECTO.
- LA FIJACIÓN DE LOS ELEMENTOS, EN SU CASO SE HARÁ POR MEDIO DE ANCLAS CON LA LONGITUD Y SEPARACIÓN INDICADA EN EL PROYECTO.
- EL ACABADO FINAL DE LOS ELEMENTOS SERÁ EL QUE INDIQUE EL PROYECTO, CON EL MATERIAL QUE PARA CADA CASO SEÑALE EL PROYECTO, EN EL CASO DE LA PINTURA ESTA SE REGIRÁ CON LO ESTIPULADO EN LOS ALCANCES DE PINTURA FIJADO EN ESTE MISMO DOCUMENTO.
- EL ARRASTRE DE PUERTAS DEBERÁ SER UNIFORME DE CINCO (5) MILÍMETROS.
- AL TERMINAR DE COLOCAR LA HERRERÍA SEGÚN LO SEÑALE EL PROYECTO, EL CONTRATISTA DEBERÁ COMPROBAR LA CORRECTA FIJACIÓN, EL BUEN FUNCIONAMIENTO DE MECANISMOS Y HERRAJES; PROTEGER E IMPEDIR SEA USADO COMO ELEMENTO DE APOYO.

### CORTES

- LOS CORTES NECESARIOS PARA LA FORMACIÓN DE LAS DIVERSAS PIEZAS DE LAS ESTRUCTURAS SE PODRÁN REALIZAR POR MEDIO DE CIZALLA, SIERRA, ARCO O SOPLETE Y DEBERÁN QUEDAR CON UN ACABADO CORRECTO, LIBRE DE REBABAS Y OTRAS IRREGULARIDADES.

### SOLDADURA

- NO DEBERÁN SOLDARSE CUANDO EL METAL DE LA PIEZA POR SOLDAR ESTE HÚMEDO, EXPUESTO A LA LLUVIA, VIENTOS FUERTES Y OTRAS CONDICIONES METEOROLÓGICAS DESFAVORABLES.
- LA SUPERFICIE DE LAS PIEZAS POR SOLDAR DEBERÁN ESTAR EXENTAS DE ESCAMAS SUELTAS, ESCORIA, OXIDO, GRASA, HUMEDAD O CUALQUIER OTRO MATERIAL EXTRAÑO DEBIENDO QUEDAR TERSA, UNIFORMES Y LIBRES DE REBABAS Y NO PRESENTAR DESGARRADURAS, GRIETAS U OTROS DEFECTOS QUE PUEDAN DISMINUIR LAS EFICIENCIAS DE LAS PUNTAS SOLDADAS.
- CUANDO LA UNIÓN DE DOS PIEZAS SE REALICE POR MEDIO DE CORDÓN DISCONTINUO DE SOLDADURA Y SE REQUIERA SELLARLA, SE UTILIZARA LA PINTURA FINAL PARA LOGRAR DICHO SELLO.
- EN LAS PIEZAS GALVANIZADAS SE DEBERÁN RECUBRIR LOS PUNTOS DE SOLDADURA A BASE DE PINTURA INDICADA EN EL CATALOGO DE CONCEPTOS Y/O EL PROYECTO.

### ALCANCE

- PARA EFECTO DE PRECIOS UNITARIOS, SE INCLUYEN LOS MATERIALES REQUERIDOS Y ESPECIFICADOS PUESTOS EN SU LUGAR DE COLOCACIÓN, LA MANO DE OBRA NECESARIA PARA LLEVAR A CABO HASTA SU TOTAL Y CORRECTA TERMINACIÓN CADA UNO DE LOS TRABAJOS SEÑALADOS POR EL PROYECTO O LO ORDENADO POR LA DEPENDENCIA, TODOS LOS CARGOS DERIVADOS POR EL USO DEL EQUIPO, HERRAMIENTAS, ANDAMIOS, OBRAS DE PROTECCIÓN QUE PARA LA CORRECTA EJECUCIÓN DE LOS TRABAJOS ENCOMENDADOS PROPONGA EL CONTRATISTA Y APRUEBEN O INDIQUE LA DEPENDENCIA.
- NO SERÁ OBJETO DE MEDICIÓN Y PAGO LOS RESANES Y LA RESTITUCIÓN TOTAL O PARCIAL DE LA VENTANEARÍA, CANCELERÍA Y PUERTAS O PARTE DE ELLAS, QUE NO HAYAN SIDO CORRECTAMENTE EJECUTADAS A JUICIO DE LA DEPENDENCIA EN BASE AL PROYECTO.
- LA LIMPIEZA Y EL RETIRO DE LOS MATERIALES SOBANTES Y DESPERDICIOS AL SITIO APROBADO POR EL RESIDENTE SUPERVISOR POR PARTE DE LA DEPENDENCIA.

### CRITERIO DE MEDICIÓN

- LA UNIDAD DE MEDICIÓN DE ESTOS CONCEPTOS SERÁ POR PIEZA (PZA), METRO CUADRADO (M2), METRO LINEAL (M) O KILOGRAMO (KG), SEGÚN LO INDICADO POR EL CATALOGO DE CONCEPTOS

### BASE DE PAGO

LOS CONCEPTOS DE TRABAJO RELACIONADOS CON ESTA OBRA SE PAGARAN CON PRECIOS UNITARIOS QUE PARA CADA UNO DE ELLOS SE ESTABLEZCA EN EL CONTRATO RESPECTIVO, E INCLUIRÁN LOS COSTOS DIRECTOS E INDIRECTOS, FINANCIAMIENTO, ASÍ COMO LA UTILIDAD DEL CONTRATISTA.



# TRIBUNAL SUPERIOR DE JUSTICIA DEL ESTADO DE TABASCO

## **SEÑALAMIENTO Y AMBIENTACIÓN**

### **DEFINICIÓN**

- SISTEMA DE SEÑALÉTICA, CONDUCCIÓN Y AMBIENTACIÓN POR MEDIO DE ELEMENTOS DISTINTIVOS EN SU TEXTO Y GRAFISMO, UBICADOS ESTRATÉGICAMENTE DENTRO Y FUERA DE LA UNIDAD. EL SISTEMA SE COMPONE PRINCIPALMENTE DE: SEÑALAMIENTO Y LOGO DE IMAGEN INSTITUCIONAL EXTERIOR, SEÑALÉTICA INTERIOR DE IDENTIFICACIÓN POR LOCAL (TEXTO, GRÁFICA Y NUMERAL), SEÑALÉTICA DE CONDUCCIÓN INTERIOR Y EXTERIOR, AMBIENTACIÓN A BASE DE OBRAS ARTÍSTICAS O PLÁSTICAS, ASÍ COMO DE MACETONES Y VEGETACIÓN INTERIOR

### **MATERIALES**

- LOS MATERIALES QUE PODRÁN UTILIZARSE A TÍTULO ENUNCIATIVO PERO NO LIMITATIVO, SON LOS SIGUIENTES:
- CUADROS
- SEÑALAMIENTOS DE PVC U OTRO MATERIAL COMERCIAL
- MACETONES DE BARRO
- LOGOS INSTITUCIONALES DE ACRÍLICO

### **REQUISITOS DE EJECUCIÓN**

- EL CONTRATISTA DEBERÁ EMPLEAR LOS PROCEDIMIENTOS Y EQUIPOS PROPUESTOS EN EL CONCURSO, SIN EMBARGO, PUEDE PONER A CONSIDERACIÓN DE LA DEPENDENCIA PARA SU APROBACIÓN, CUALQUIER CAMBIO QUE JUSTIFIQUE UN MEJOR APROVECHAMIENTO DE SU EQUIPO Y MEJORA EN LOS PROGRAMAS DE TRABAJO, PERO EN CASO DE SER ACEPTADO, NO SERÁ MOTIVO PARA QUE PRETENDA LA REVISIÓN DEL PRECIO UNITARIO ESTABLECIDO EN EL CONTRATO.
- LAS INSTALACIONES DE SEÑALAMIENTO Y AMBIENTACIÓN SE EJECUTARÁN DE ACUERDO A LO INDICADO EN EL PROYECTO O LO ORDENADO POR EL INGENIERO RESIDENTE SUPERVISOR POR PARTE DE LA DEPENDENCIA. EL CONTRATISTA SERÁ RESPONSABLE CUANDO, POR NO REALIZAR LAS CANALIZACIONES, DUCTOS O COLOCAR LAS TUBERÍAS NECESARIAS EN SU OPORTUNIDAD, SEGÚN PROGRAMA, HAYA NECESIDAD DE ROMPER PISOS, RECUBRIMIENTOS, MUROS Y EN GENERAL CUALQUIER ELEMENTO DE UN EDIFICIO.
- LAS INSTALACIONES DE SEÑALAMIENTO Y AMBIENTACIÓN SE EJECUTARÁN SEGÚN PROYECTO Y LO INDICADO POR EL FABRICANTE.
- LAS INSTALACIONES SEÑALAMIENTO Y AMBIENTACIÓN SE SUJETARÁN A LO INDICADO A LO CORRESPONDIENTE A INSTALACIÓN HIDRÁULICA Y SANITARIA EN GENERAL.
- LAS PRUEBAS PARA LA RECEPCIÓN DE INSTALACIONES ESPECIALES, SISTEMAS, CONEXIONES Y MONTAJES DE EQUIPO, SE HARÁN DE ACUERDO A LO RECOMENDADO POR EL FABRICANTE, LO INDICADO EN EL PROYECTO Y APROBADO POR LA DEPENDENCIA, LA CUAL SE RESERVARÁ EL DERECHO DE ACEPTAR DICHAS PRUEBAS O DE EFECTUAR LAS QUE CONSIDERE NECESARIOS.
- LA UBICACIÓN, INSTALACIÓN, EQUIPO, MATERIALES Y ACCESORIOS, SERÁN SEÑALADOS POR EL PROYECTO O POR LA MISMA DEPENDENCIA. EL LOCAL DONDE SE INSTALARÁ EL EQUIPO DEBERÁ TENER EL ESPACIO SUFICIENTE, LA VENTILACIÓN ADECUADA Y PROTEGIDA CONTRA LA INTEMPERIE.
- LAS INSTALACIONES, CONEXIONES, DIÁMETROS Y TIPO DE TUBERÍAS A UTILIZAR, ASÍ COMO LA PRUEBA A LA QUE SE DEBE SOMETER LAS TUBERÍAS SE INDICARÁ EN EL PROYECTO Y LO ORDENADO POR LA DEPENDENCIA.
- EN GENERAL, EL SISTEMA DE TELECOMUNICACIONES Y SUS EQUIPOS Y CONTROLES, SE INSTALARÁN DE ACUERDO A LAS RECOMENDACIONES DEL FABRICANTE, LO SEÑALADO EN EL PROYECTO Y APROBADAS POR LA DEPENDENCIA.
- TODAS LAS ACTIVIDADES RELACIONADAS CON SEÑALAMIENTO Y AMBIENTACIÓN, DEBERÁN ESTAR SUPERVISADAS, COORDINADAS, CONTROLADAS Y AUTORIZADAS POR EL CORRESPONSABLE EN DISEÑO ARQUITECTÓNICO.

### **ALCANCE**

- INCLUYE LOS MATERIALES REQUERIDOS Y ESPECIFICADOS PUESTO EN SU LUGAR DE COLOCACIÓN, LA MANO DE OBRA NECESARIA PARA LLEVAR ACABO HASTA SU TOTAL Y CORRECTA TERMINACIÓN EL CONCEPTO DE TRABAJO, HERRAMIENTAS COMBUSTIBLES, ACCESORIOS, ANDAMIOS, PASARELAS, ANDADORES Y OBRAS DE PROTECCIÓN QUE PARA LA CORRECTA EJECUCIÓN DEL TRABAJO QUE PROPONGA EL CONTRATISTA Y APRUEBE LA DEPENDENCIA.
- LA RESTITUCIÓN PARCIAL O TOTAL CORRE POR CUENTA DEL CONTRATISTA, DE LOS SISTEMAS Y EQUIPOS O PARTES DE ELLOS, QUE NO HAYAN SIDO CORRECTAMENTE SUMINISTRADO, COLOCADOS Y COLOCADO A JUICIO DE LA DEPENDENCIA EN BASE AL PROYECTO.
- LA LIMPIEZA Y EL RETIRO DE LOS MATERIALES SOBRAINTES Y DESPERDICIOS AL SITIO APROBADO POR EL INGENIERO SUPERVISOR POR PARTE DE LA DEPENDENCIA.

### **CRITERIO DE MEDICIÓN**

- EL SISTEMA DE SEÑALÉTICA SE MEDIRÁ CONFORME A LO SEÑALADO EN EL CATÁLOGO DE CONCEPTOS, POR PIEZA (PZA)

### **BASE DE PAGO**

SE PAGARÁ CON LOS PRECIOS UNITARIOS FIJADOS EN EL CONTRATO PARA CADA UNO DE LOS CONCEPTOS, LOS CUALES INCLUYEN TODOS LOS CARGOS POR COSTO DIRECTO E INDIRECTO Y LA UTILIDAD DEL CONTRATISTA.

# TRIBUNAL SUPERIOR DE JUSTICIA DEL ESTADO DE TABASCO

## LIMPIEZA GENERAL DE OBRA

### DEFINICIÓN Y GENERALIDADES

- REMOCIÓN DE MANCHAS, SUCIEDADES, POLVO, BASURA, RESIDUOS DE MATERIALES DE CONSTRUCCIÓN SUELTOS O ADHERIDOS, ETC., INMEDIATAMENTE ANTES DE ENTREGAR LA OBRA.

### REQUISITOS DE EJECUCIÓN

- EL CONTRATISTA DEBERÁ EMPLEAR LOS PROCEDIMIENTOS Y EQUIPO PROPUESTO EN EL CONCURSO. SIN EMBARGO PUEDE PONER A CONSIDERACIÓN DE LA DEPENDENCIA PARA SU APROBACIÓN, CUALQUIER CAMBIO QUE JUSTIFIQUE UN MEJOR APROVECHAMIENTO DE SU EQUIPO Y MEJORA EN LOS PROGRAMAS DE TRABAJO; PERO EN CASO DE SER ACEPTADO NO SERÁ MOTIVO PARA QUE PRETENDA LA REVISIÓN DEL PRECIO UNITARIO ESTABLECIDO EN EL CONTRATO.
- LOS MATERIALES QUE PODRÁN SER EMPLEADOS EN LA LIMPIEZA GENERAL DE LA OBRA PODRÁN SER, AL TÍTULO ENUNCIATIVO PERO NO LIMITATIVO, JABÓN, DETERGENTE NEUTRO, SOLVENTE, ÁCIDO MURIÁTICO Y OXÁLICO, SOSA CÁUSTICA, RESINA FENÓLICA, CERA CRISTAL, SELLADOR, BASE ACRÍLICA, PIEDRA DE ESMERIL, ESTROPAJO, CEPILLO, JERGA, ESPONJA, ESCOBA Y PALAS. SE TENDRÁ ESPECIAL CUIDADO EN EL MANEJO DE LOS ACARREOS DE LOS MATERIALES Y LOS DESECHOS, QUE SE REALICEN EN LAS PISTAS Y CANCHAS QUE TENGAN ACABADO NOVA PLAY.

### MATERIALES Y EJECUCIÓN

#### LIMPIEZA DE PISOS DE CONCRETO

- PARA SU EJECUCIÓN SE UTILIZARÁN AGUA, DETERGENTE LÍQUIDO, ESPÁTULA, CEPILLO DE RAÍZ Y ESCOBA.
- SE PROCEDERÁ A LA REMOCIÓN DE MATERIAS EXTRAÑAS TALES COMO SOBANTES DE MORTERO, BASURAS, TIERRAS, ETC., PARA LO CUAL SE RECOMIENDO EL USO DE ESPÁTULA Y ESCOBA, POSTERIORMENTE SE LAVARÁ LA SUPERFICIE CON AGUA Y DETERGENTE TALLANDO CON CEPILLO DE RAÍZ HASTA DEJAR LA SUPERFICIE LIMPIA DE MANCHAS DE GRASAS O ACEITE. FINALMENTE SE ENJUAGARÁ CON ABUNDANTE AGUA BARRIÉNDOLA CON ESCOBA HASTA ELIMINAR EL DETERGENTE USADO.

#### LIMPIEZA DE MUROS DE CONCRETO APARENTE

- PARA SU EJECUCIÓN SE PROCEDERÁ A LA REMOCIÓN DE MATERIAS EXTRAÑAS COMO SON: SOBANTES DE MORTEROS, BASURAS, TIERRA, ETC., SE RECOMIENDA EL USO DE ESPÁTULAS CINCELES, CEPILLOS DE ALAMBRE, ETC. ENSEGUIDA Y ESTANDO COMPLETAMENTE SECA LA SUPERFICIE, SE TALLARÁ CON PIEDRA DE ESMERIL GRUESA O MOLLEJÓN DE TEZONTLE CON EL FIN DE RECUPERAR LA APARIENCIA Y TEXTURAS NATURALES DE LA ARCILLA RECOCIDA, CUIDANDO DE NO DAÑAR LAS ARISTAS, SACANDO EL LIMPIO LAS JUNTAS.

#### LIMPIEZA DE ELEMENTOS CON ACABADO FINAL DE PINTURA

- PARA SU EJECUCIÓN SE UTILIZARÁ AGUA, DETERGENTE O JABÓN.
- SE PROCEDERÁ A REMOVER LOS DEPÓSITOS DE MATERIALES EXCEDENTES (GRUMOS DE MORTEROS, PINTURA, YESO, ETC.) SIN DAÑAR CON LA ESPÁTULA O CUÑA LA SUPERFICIE. EN SEGUIDA SE LAVARÁ CON AGUA Y JABÓN TALLANDO CON ESTROPAJO Y ENJUAGANDO POSTERIORMENTE HASTA RETIRAR TODO RESIDUO DE JABÓN.
- EN CASO MANCHAS DE ACEITE O GRASAS, AL AGUA FINAL DEL LAVADO SE LE AGREGARÁ NUEVAMENTE JABÓN O DETERGENTE.

### ALCANCE

- INCLUYEN LOS MATERIALES REQUERIDOS Y ESPECIFICADOS PUESTOS EN SU LUGAR DE COLOCACIÓN, LA MANO DE OBRA NECESARIA PARA LLEVAR A CABO HASTA SU TOTAL Y CORRECTA TERMINACIÓN CADA UNO DE LOS TRABAJOS. LOS RESANES Y LA RESTITUCIÓN TOTAL O PARCIAL SERÁN POR CUENTA DEL CONTRATISTA DE LOS TRABAJOS DE LIMPIEZA, O PARTE DE ELLOS QUE NO HAYAN SIDO CORRECTAMENTE EJECUTADOS EN BASE AL PROYECTO.
- LA LIMPIEZA Y EL RETIRO DE LOS MATERIALES SOBANTES Y DESPERDICIOS SE LLEVARAN AL SITIO APROBADO POR EL RESIDENTE SUPERVISOR POR PARTE DE LA DEPENDENCIA.

### CRITERIO DE MEDICIÓN

- LA LIMPIEZA GENERAL SE MEDIRÁ EN METROS CUADRADOS (M<sup>2</sup>)

### BASE DE PAGO

LOS CONCEPTOS DE TRABAJO RELACIONADOS CON ESTA OBRA SE PAGARAN CON PRECIOS UNITARIOS QUE PARA CADA UNO DE ELLOS SE ESTABLEZCA EN EL CONTRATO RESPECTIVAMENTE INCLUIRÁN LOS COSTOS DIRECTOS E INDIRECTOS, FINANCIAMIENTO, ASÍ COMO LA UTILIDAD DEL CONTRATISTA.

## **ESPECIFICACIONES PARTICULARES**

**OBRA: (NOMBRE DE LA OBRA)**

**UBICACIÓN:**

**NO. DE LICITACION**

---

### **INSTALACION HIDRAULICA**

#### **DESCRIPCIÓN DEL SISTEMA**

EL SISTEMA SE ABASTECERÁ DE LA RED MUNICIPAL CON UNA TOMA DOMICILIARIA DE 19 MM SEGÚN CÁLCULO, A PARTIR DE LA CUAL SE ALIMENTARA UNA CISTERNA CON UNA CAPACIDAD DE 42 M3.

#### **SISTEMAS POR BOMBEO.**

SE IMPLEMENTARA UN SISTEMA DE EQUIPO DE VELOCIDAD VARIABLE UBICADO EN EL CUARTO DE MAQUINAS POR SU FACILIDAD DE INSTALACIÓN EL CUAL NO REQUIERE ESPACIOS MUY GRANDES Y SE GARANTIZA LA DOTACIÓN DE SERVICIO DE AGUA AL USUARIO EN CANTIDAD, CALIDAD Y PRESIÓN ADECUADA.

## TRIBUNAL SUPERIOR DE JUSTICIA DEL ESTADO DE

EN ESTOS SISTEMAS LA SELECCIÓN DE LOS DIÁMETROS SE DEBE HACER EXCLUSIVAMENTE EN BASE A LA VELOCIDAD, PERO TOMANDO EN CUENTA LOS VALORES RECOMENDADOS PARA NO TENER PÉRDIDAS POR FRICCIÓN EXCESIVAS.

### ESPECIFICACIONES

1. TUBERÍA Y CONEXIONES DE COBRE NOM-IX-1993, DEN-NOM-W-101-1992
2. LA TUBERÍA Y PIEZAS ESPECIALES SERÁN DE COBRE TIPO "M" SOLDABLE, EN GENERAL DEBERÁN CUMPLIR CON LOS REQUISITOS SIGUIENTES :
3. TUBERÍA DEBERÁ SER NUEVA, SIN ONDULACIONES, DOBLECES, POROSIDADES O GRIETAS, TANTO INTERIOR COMO EXTERIORMENTE Y PRESENTAR UNA SECCIÓN UNIFORME.
4. SE EMPLEARAN TRAMOS ENTEROS DE TUBERÍAS, PERMITIÉNDOSE UNIONES EN LA LÍNEA CUANDO LA LONGITUD NECESARIA REBASE LA DIMENSIÓN COMERCIAL.

LOS CORTES DEBERÁN EJECUTARSE EN LA MEDIDA EXACTA Y A NOVENTA (90 GRADOS) CON RESPECTO AL EJE LONGITUDINAL: DEBERÁN UTILIZARSE LAS HERRAMIENTAS APROPIADAS COMO CORTADORAS O SEGUETA Y ESCORIADOR O LIMA.

5. EN TODA LA TUBERÍA DE COBRE SE UTILIZARÁ SOLDADURA DE BAJA FUSIÓN CON ALEACIÓN DE PLOMO-ESTAÑO 50%, UTILIZANDO PARA SU APLICACIÓN FUNDENTE NO CORROSIVO.
6. LAS INSTALACIONES HORIZONTALES DEBERÁN SER A NIVEL Y LAS VERTICALES A PLOMO, PARALELAS ENTRE SI Y A LOS EJES PRINCIPALES DE LA ESTRUCTURA, LOS CAMBIOS DE DIRECCIÓN SERÁN A CUARENTA Y CINCO (45) GRADOS O A NOVENTA (90) GRADOS SEGÚN LO INDIQUE EL PROYECTO. LA SEPARACIÓN ENTRE TUBERÍAS DEBERÁ PERMITIR LIBERTAD Y HOLGURA A LOS TRABAJOS DE MANTENIMIENTO O REPARACIÓN Y DEBERÁ SER SEÑALADO EN EL PROYECTO POR LA DEPENDENCIA:  
  
LA TUBERÍA VISIBLE DEBERÁ SUJETARSE A MUROS E ELEMENTOS ESTRUCTURALES POR MEDIO DE ABRAZADERAS METÁLICAS, FIJADAS CON TALADRO, TAQUETES Y TORNILLOS; CUANDO SE SUJETEN A TRAVESAÑOS SE USARAN TORNILLOS CON CABEZA HEXAGONAL, CUERDA CORRIDA Y TUERCA; LA TUBERÍA EMPOTRADA A LOS MUROS DEBERÁ RESANARSE CON MORTERO HASTA DESPUÉS DE HABER EFECTUADO LA PRUEBA HIDROSTÁTICA.
7. EN TUBERÍAS QUE VAYAN A ESTAR SUJETAS A CAMBIOS DE TEMPERATURA, LOS SOPORTES DEBERÁN ESTAR DISEÑADOS DE MODO QUE PERMITAN EL MOVIMIENTO POR DILATACIONES, CONTRACCIONES O EN LAS JUNTAS DE CONSTRUCCIÓN DE UN EDIFICIO.
8. LA SEPARACIÓN ENTRE ELEMENTOS DE SUJECIÓN EN TUBERÍAS VERTICALES, DEBERÁN SER IGUAL A LA ALTURA DE UN ENTREPISO Y CUANDO DICHA SEPARACIÓN EXCEDA DE TRES (3.00)M. SE COLOCARA UN SOPORTE INTERMEDIO ANCLADO AL MURO.
9. LA SEPARACIÓN ENTRE ELEMENTOS DE SUJECIÓN EN TUBERÍAS HORIZONTALES SERÁN DE ACUERDO A LAS INDICACIONES DEL PROYECTO O A LAS FIJADAS EN LA TABLA SIGUIENTE.
10. SE DEBERÁ PROBAR LA INSTALACIÓN A UNA PRESIÓN DE 8.8 KG/CM<sup>2</sup> (125 LB/PULG<sup>2</sup>) DURANTE 3 HORAS Y 5 HORAS COMO MÁXIMO.

### ALCANCES:

1. PARA EFECTO DE LOS PRECIOS UNITARIOS, SE INCLUYE LOS MATERIALES, EQUIPOS Y ACCESORIOS REQUERIDOS Y ESPECIFICADOS PUESTOS EN EL LUGAR DE SU COLOCACIÓN,
2. LA MANO DE OBRA NECESARIA PARA LLEVAR HASTA SU TOTAL Y CORRECTA TERMINACIÓN AL CONCEPTO DE TRABAJO,
3. TODOS LOS CARGOS DERIVADOS POR EL USO DE EQUIPOS, HERRAMIENTAS, COMBUSTIBLES, ACCESORIOS, ANDAMIOS, PASARELAS, ANDADORES Y OBRAS DE PROTECCIÓN QUE PARA LA CORRECTA EJECUCIÓN DEL TRABAJO PROPONGA EL CONTRATISTA Y APRUEBE LA DEPENDENCIA.
4. LOS RESANES Y LA RESTITUCIÓN TOTAL O PARCIAL POR CUENTA DEL CONTRATISTA, DE LAS INSTALACIONES HIDRÁULICAS, ESPECIALES,

## TRIBUNAL SUPERIOR DE JUSTICIA DEL ESTADO DE

5. ASÍ COMO LA COLOCACIÓN DE INSTALACIONES Y PRUEBA DE EQUIPOS Y ACCESORIOS, O PARTE DE ELLOS, QUE NO HAYAN SIDO CORRECTAMENTE EJECUTADOS A JUICIO DE LA DEPENDENCIA EN BASE AL PROYECTO.
6. LA LIMPIEZA Y EL RETIRO DE LOS MATERIALES SOBREPANTES Y DESPERDICIOS AL SITIO APROBADO POR EL RESIDENTE SUPERVISOR POR PARTE DE LA DEPENDENCIA.

### CRITERIOS DE MEDICION:

1. LAS INSTALACIONES HIDRÁULICAS SE PODRÁN MEDIR DE ACUERDO A LAS MODALIDADES SIGUIENTES :
2. SE MEDIRÁ POR METRO LINEAL O PIEZA, PIEZAS ESPECIALES, ACCESORIOS EN GENERAL DE QUE ESTÉN FORMADAS LAS DIFERENTES INSTALACIONES DESDE LA VÁLVULA DE ENTRADA DEL EDIFICIO HASTA EL ULTIMO MUEBLE O BOCA-TOMA DE INSTALACIONES ESPECIALES, SE MEDIRÁ TOMANDO COMO UNIDAD METRO O PIEZA EN INSTALACIONES HIDRÁULICAS, LA QUE INCLUIRÁ EN EL VALOR DE ADQUISICIÓN, COLOCACIÓN, CONEXIÓN, Y PRUEBA DE TODOS LOS MATERIALES, PIEZAS ESPECIALES, ACCESORIOS, EQUIPOS Y ACCESORIOS DE QUE CONSTE CADA INSTALACIÓN SEGÚN EL PROYECTO O LA DEPENDENCIA, ABARCANDO DESDE LA VÁLVULA DE ENTRADA HASTA EL ULTIMO MUEBLE EN INSTALACIONES HIDRÁULICAS. LA CANTIDAD DE OBRA EFECTUADA EN LAS INSTALACIONES HIDRÁULICAS, SE MEDIRÁ DE ACUERDO A LO SIGUIENTE :
3. TUBERÍA COBRE POR METRO (M).
4. VÁLVULAS DE BRONCE EN GENERAL CON CUERDA Y PARA SOLDAR POR PIEZA (PZA).
5. CONEXIONES DE COBRE; CODOS, TEE, REDUCCIONES, COPLE, POR PIEZA (PZA)

### BASE DE PAGO:

LAS INSTALACIONES, MATERIALES, MUEBLES SANITARIOS, EQUIPOS Y ACCESORIOS EN GENERAL , SE PAGARAN CON EL PRECIO UNITARIO FIJADO EN EL CONTRATO PARA EL CONCEPTO DE QUE SE TRATE, EL CUAL INCLUYE TODOS LOS CARGOS POR COSTOS DIRECTOS E INDIRECTOS, FINANCIAMIENTO Y LA UTILIDAD DEL CONTRATISTA.

### REQUISITOS DE EJECUCIÓN:

1. EL CONTRATISTA DEBERÁ EMPLEAR LOS PROCEDIMIENTOS Y EQUIPOS PROPUESTOS EN EL CONCURSO, SIN EMBARGO, PUEDE PONER A CONSIDERACIÓN DE LA DEPENDENCIA PARA SU APROBACIÓN, CUALQUIER CAMBIO QUE JUSTIFIQUE UN MEJOR APROVECHAMIENTO DE SU EQUIPO Y MEJORA EN LOS PROGRAMAS DE TRABAJO, PERO EN CASO DE SER ACEPTADO, NO SERÁ MOTIVO PARA QUE PRETENDA LA REVISIÓN DEL PRECIO UNITARIO ESTABLECIDO EN EL CONTRATO.
2. INSTALACIONES HIDRÁULICAS, SANITARIAS, ESPECIALES
3. SE EJECUTARAN SEGÚN PROYECTO O LO ORDENADO POR LA DEPENDENCIA, ASÍ COMO LO INDICADO AL RESPECTO EN LAS NORMAS DE LA SECRETARIA DE SALUD, Y DE LA SECOFI.
4. PLANTILLAS DE ARENA EN CEPAS. SE COLOCARAN ÚNICAMENTE EN REDES EXTERIOR O EN LUGARES QUE INDIQUE EL PROYECTO
5. CUANDO EL FONDO DE LA EXCAVACIÓN QUE ALOJARAN TUBERÍAS NO TENGA LA CONSISTENCIA Y UNIFORMIDAD NECESARIA, PARA SUSTENTARLAS Y MANTENERLAS EN POSICIÓN ESTABLE SE COLOCARA UNA PLANTILLA DE ARENA CON ESPESOR INDICADO EN EL PROYECTO. EL MATERIAL UTILIZADO PARA FORMAR EL RELLENO, DEBERÁ ESTAR LIBRE DE TRONCOS, RAMAS, RAÍCES Y MATERIALES INDESEABLES.

# TRIBUNAL SUPERIOR DE JUSTICIA DEL ESTADO DE TABASCO

## **INSTALACION SANITARIA**

### **INFOMACION Y CONSIDERACIONES GENERALES:**

LAS INSTALACIONES SANITARIAS CONSISTEN, EN UN SISTEMA DE CONDUCTOS PARA LA ELIMINACIÓN DE LAS AGUAS QUE YA FUERON UTILIZADAS EN LOS DIFERENTES SERVICIOS SANITARIOS DE UNA CASA HABITACIÓN, OFICINAS, EDIFICIO, CENTROS COMERCIALES, ETC.

LA DESCARGA DE LAS AGUAS NEGRAS DE LOS BAÑOS SERÁ DE PVC SANITARIO A CEMENTAR, SIENDO ESTA TUBERÍA DE JUNTA HERMÉTICA.

ASÍ COMO LAS INSTALACIONES SANITARIAS SON NECESARIOS, LA RED DE VENTILA LO ES, YA QUE EQUILIBRA LAS PRESIONES DENTRO DE LAS TUBERÍAS DE DESAGÜE PARA EVITAR QUE SE ROMPAN LOS SELLOS DE AGUA DE LOS MUEBLES SANITARIOS.

### **ESPECIFICACIONES**

1. LA TUBERÍA Y PIEZAS ESPECIALES SERÁN DE P.V.C. SANITARIO, EN GENERAL DEBERÁN CUMPLIR CON LOS REQUISITOS SIGUIENTES :
2. TUBERÍA DEBERÁ SER NUEVA, SIN ONDULACIONES, DOBLECES, POROSIDADES O GRIETAS, TANTO INTERIOR COMO EXTERIORMENTE Y PRESENTAR UNA SECCIÓN UNIFORME.
3. SE EMPLEARAN TRAMOS ENTEROS DE TUBERÍAS, PERMITIÉNDOSE UNIONES EN LA LÍNEA CUANDO LA LONGITUD NECESARIA REBASE LA DIMENSIÓN COMERCIAL.

LOS CORTES DEBERÁN EJECUTARSE EN LA MEDIDA EXACTA Y A NOVENTA (90 GRADOS) CON RESPECTO AL EJE LONGITUDINAL: DEBERÁN UTILIZARSE LAS HERRAMIENTAS APROPIADAS COMO CORTADORAS O SEGUETA Y ESCORIADOR O LIMA.

4. LAS TUBERÍAS DEBERÁN INSTALARSE PARALELAS O PERPENDICULARES A LOS MUROS DE LOS EDIFICIOS.
5. DURANTE LA EJECUCIÓN DE LA OBRA, TODA LA TUBERÍA DEBERÁ PERMANECER TAPADA HASTA SER INSTALADA.
6. TODOS LOS DIÁMETROS ESTÁN INDICADOS EN MILÍMETROS (MM), LAS TUBERÍAS HORIZONTALES CON DIÁMETRO DE 75 MMS O MENORES SE PROYECTARAN CON UNA PENDIENTE MÍNIMA DEL 2%, LAS TUBERÍAS HORIZONTALES CON DIÁMETROS MAYORES SE PROYECTARÁN CON UNA PENDIENTE MÍNIMA DEL 1.5%, PERO SE RECOMIENDA QUE SEA DEL 2%, SIEMPRE QUE SEA POSIBLE.

## TRIBUNAL SUPERIOR DE JUSTICIA DEL ESTADO DE

7. TUBERÍAS DE DESAGÜE (INSTALACIÓN INTERIOR).- LOS DESAGÜES VERTICALES DE LOS MUEBLES SANITARIOS Y DE LAS COLADERAS DE PISO, SERÁN DE PVC SANITARIO HASTA UN DIÁMETRO DE 50 MMS.
8. ALBAÑALES EXTERIORES.- EN DIÁMETROS DE 15 A 45 CMS, SE UTILIZARÁ P.V.C. EN DIÁMETROS MAYORES DE 96 CMS, SE UTILIZARÁ PVC PARA ALCANTARILLADO.
9. LAS TUBERÍAS DE VENTILACIÓN SE RESUELVAN POR GRUPO DE MUEBLES, LAS COLUMNAS DE VENTILACIÓN SERÁN DE TUBO DE P.V.C. PARA CEMENTAR.
10. REGISTROS.- DIMENSIONES MÍNIMAS DE REGISTROS:  
PARA PROFUNDIDADES DE HASTA 1.00 MTS. SERÁ DE 40X60CMS  
PARA PROFUNDIDADES DE 1.01 A 1.50 MTS. SERÁ DE 50X70CMS.  
PARA PROFUNDIDADES DE 1.51 A 1.80 MTS. SERÁ DE 60X80CMS
11. EL COLCHÓN MÍNIMO SOBRE EL LOMO DEL TUBO SERÁ DE 30 CMS., EN LUGARES DONDE NO HAYA TRANSITO DE VEHÍCULOS.

### ALCANCES:

1. PARA EFECTO DE LOS PRECIOS UNITARIOS, SE INCLUYE LOS MATERIALES, EQUIPOS Y MUEBLES ACCESORIOS REQUERIDOS Y ESPECIFICADOS PUESTOS EN EL LUGAR DE SU COLOCACIÓN,
2. LA MANO DE OBRA NECESARIA PARA LLEVAR HASTA SU TOTAL Y CORRECTA TERMINACIÓN AL CONCEPTO DE TRABAJO,
3. TODOS LOS CARGOS DERIVADOS POR EL USO DE EQUIPOS, HERRAMIENTAS, COMBUSTIBLES, ACCESORIOS, ANDAMIOS, PASARELAS, ANDADORES Y OBRAS DE PROTECCIÓN QUE PARA LA CORRECTA EJECUCIÓN DEL TRABAJO PROPONGA EL CONTRATISTA Y APRUEBE LA DEPENDENCIA.
4. LAS REPARACIONES Y LA RESTITUCIÓN TOTAL O PARCIAL POR CUENTA DEL CONTRATISTA, DE LAS INSTALACIONES SANITARIAS, ASÍ COMO LA COLOCACIÓN, INSTALACIONES Y PRUEBA DE EQUIPOS Y ACCESORIOS, O PARTE DE ELLOS, QUE NO HAYAN SIDO CORRECTAMENTE EJECUTADOS A JUICIO DE LA DEPENDENCIA EN BASE AL PROYECTO.
5. LA LIMPIEZA Y EL RETIRO DE LOS MATERIALES SOBREPANTES Y DESPERDICIOS AL SITIO APROBADO POR EL RESIDENTE SUPERVISOR POR PARTE DE LA DEPENDENCIA.

### CRITERIOS DE MEDICION:

1. LAS INSTALACIONES SANITARIAS SE PODRÁN MEDIR DE ACUERDO A LAS MODALIDADES SIGUIENTES :
2. SE MEDIRÁ POR METRO LINEAL O PIEZA, PIEZAS ESPECIALES, ACCESORIOS EN GENERAL DE QUE ESTÉN FORMADAS LAS DIFERENTES INSTALACIONES DESDE LA VÁLVULA DE ENTRADA DEL EDIFICIO HASTA EL ULTIMO MUEBLE O BOCA-TOMA DE INSTALACIONES ESPECIALES, SE MEDIRÁ TOMANDO COMO UNIDAD METRO O PIEZA EN INSTALACIONES HIDRÁULICAS, LA QUE INCLUIRÁ EN EL VALOR DE ADQUISICIÓN, COLOCACIÓN, CONEXIÓN, Y PRUEBA DE TODOS LOS MATERIALES, PIEZAS ESPECIALES, ACCESORIOS, EQUIPOS Y ACCESORIOS DE QUE CONSTE CADA INSTALACIÓN SEGÚN EL PROYECTO O LA DEPENDENCIA, ABARCANDO DESDE LA VÁLVULA DE ENTRADA HASTA EL ULTIMO MUEBLE EN INSTALACIONES HIDRÁULICAS. LA CANTIDAD DE OBRA EFECTUADA EN LAS INSTALACIONES HIDRÁULICAS, SE MEDIRÁ DE ACUERDO A LO SIGUIENTE :
3. TUBERÍA P.V.C. SANITARIO; POR METRO (M).
4. CONEXIONES DE P.V.C.; POR PIEZA (PZA).
5. ACCESORIOS Y MOBILIARIO, POR PIEZA (PZA)

### BASE DE PAGO:

LAS INSTALACIONES, MATERIALES, MUEBLES SANITARIOS, EQUIPOS Y ACCESORIOS EN GENERAL, SE PAGARAN CON EL PRECIO UNITARIO FIJADO EN EL CONTRATO PARA EL CONCEPTO DE QUE SE TRATE, EL

## TRIBUNAL SUPERIOR DE JUSTICIA DEL ESTADO DE

CUAL INCLUYE TODOS LOS CARGOS POR COSTOS DIRECTOS E INDIRECTOS, FINANCIAMIENTO Y LA UTILIDAD DEL CONTRATISTA.

TABASCO

### REQUISITOS DE EJECUCIÓN:

6. EL CONTRATISTA DEBERÁ EMPLEAR LOS PROCEDIMIENTOS Y EQUIPOS PROPUESTOS EN EL CONCURSO, SIN EMBARGO, PUEDE PONER A CONSIDERACIÓN DE LA DEPENDENCIA PARA SU APROBACIÓN, CUALQUIER CAMBIO QUE JUSTIFIQUE UN MEJOR APROVECHAMIENTO DE SU EQUIPO Y MEJORA EN LOS PROGRAMAS DE TRABAJO, PERO EN CASO DE SER ACEPTADO, NO SERÁ MOTIVO PARA QUE PRETENDA LA REVISIÓN DEL PRECIO UNITARIO ESTABLECIDO EN EL CONTRATO.
7. SE EJECUTARAN SEGÚN PROYECTO O LO ORDENADO POR LA DEPENDENCIA, ASÍ COMO LO INDICADO AL RESPECTO EN LAS NORMAS DE LA SECRETARIA DE SALUD, Y DE LA SECOFI.
8. PLANTILLAS DE ARENA EN CEPAS. SE COLOCARAN ÚNICAMENTE EN REDES EXTERIOR O EN LUGARES QUE INDIQUE EL PROYECTO
9. CUANDO EL FONDO DE LA EXCAVACIÓN QUE ALOJARAN TUBERÍAS NO TENGA LA CONSISTENCIA Y UNIFORMIDAD NECESARIA, PARA SUSTENTARLAS Y MANTENERLAS EN POSICIÓN ESTABLE SE COLOCARA UNA PLANTILLA DE ARENA CON ESPESOR INDICADO EN EL PROYECTO.

EL MATERIAL UTILIZADO PARA FORMAR EL RELLENO, DEBERÁ ESTAR LIBRE DE TRONCOS, RAMAS, RAÍCES Y MATERIALES INDESEABLES.



# TRIBUNAL SUPERIOR DE JUSTICIA DEL ESTADO DE TABASCO

## INSTALACION PLUVIAL

### SISTEMA PROPUESTO:

SE CONSIDERA LA COLOCACIÓN DE COLADERAS Y GÁRGOLAS EN AZOTEA PARA EL DESALOJO DE LAS AGUAS Y PARA EL ESTACIONAMIENTO SE COLOCARA UNA COLADERA TIPO TRANSVERSAL PARA LAS SALIDAS DE LAS AGUAS DE ESTA ZONA.

### ESPECIFICACIONES:

16. LA TUBERÍA Y PIEZAS ESPECIALES SERÁN DE P.V.C. SANITARIO, EN GENERAL DEBERÁN CUMPLIR CON LOS REQUISITOS SIGUIENTES :
17. TUBERÍA DEBERÁ SER NUEVA, SIN ONDULACIONES, DOBLECES, POROSIDADES O GRIETAS, TANTO INTERIOR COMO EXTERIORMENTE Y PRESENTAR UNA SECCIÓN UNIFORME.
18. SE EMPLEARAN TRAMOS ENTEROS DE TUBERÍAS, PERMITIÉNDOSE UNIONES EN LA LÍNEA CUANDO LA LONGITUD NECESARIA REBASE LA DIMENSIÓN COMERCIAL.

LOS CORTES DEBERÁN EJECUTARSE EN LA MEDIDA EXACTA Y A NOVENTA (90 GRADOS) CON RESPECTO AL EJE LONGITUDINAL: DEBERÁN UTILIZARSE LAS HERRAMIENTAS APROPIADAS COMO CORTADORAS O SEGUETA Y ESCORIADOR O LIMA.

19. LAS TUBERÍAS DEBERÁN INSTALARSE PARALELAS O PERPENDICULARES A LOS MUROS DE LOS EDIFICIOS.
20. DURANTE LA EJECUCIÓN DE LA OBRA, TODA LA TUBERÍA DEBERÁ PERMANECER TAPADA HASTA SER INSTALADA.
21. TODOS LOS DIÁMETROS ESTÁN INDICADOS EN MILÍMETROS (MM), LAS TUBERÍAS HORIZONTALES CON DIÁMETRO DE 75 MMS O MENORES SE PROYECTARÁN CON UNA PENDIENTE MÍNIMA DEL 2%, LAS TUBERÍAS HORIZONTALES CON DIÁMETROS MAYORES SE PROYECTARÁN CON UNA PENDIENTE MÍNIMA DEL 1.5%, PERO SE RECOMIENDA QUE SEA DEL 2%, SIEMPRE QUE SEA POSIBLE.
22. TUBERÍAS DE DESAGÜE (INSTALACIÓN INTERIOR).- LOS DESAGÜES VERTICALES DE LOS MUEBLES SANITARIOS Y DE LAS COLADERAS DE PISO, SERÁN DE PVC SANITARIO HASTA UN DIÁMETRO DE 50 MMS.
23. ALBAÑALES EXTERIORES.- EN DIÁMETROS DE 15 A 45 CMS, SE UTILIZARÁ P.V.C. EN DIÁMETROS MAYORES DE 96 CMS, SE UTILIZARÁ PVC PARA ALCANTARILLADO.
24. LAS TUBERÍAS DE VENTILACIÓN SE RESUELVAN POR GRUPO DE MUEBLES, LAS COLUMNAS DE VENTILACIÓN SERÁN DE TUBO DE P.V.C. PARA CEMENTAR.
25. COLADERAS PLUVIALES EN AZOTEAS.- COLADERA DE CÚPULA CANASTILLA DE SEDIMENTOS EN UNA SOLA PIEZA Y REMOVIBLE, CON ANILLO ESPECIAL PARA LA COLOCACIÓN DEL IMPERMEABILIZANTE Y SALIDA INFERIOR CON ROSCA INTERIOR DE 100 O 150 MMS Ø, DEPENDIENDO DEL ÁREA A DRENAR.
26. REGISTROS.- DIMENSIONES MÍNIMAS DE REGISTROS:  
PARA PROFUNDIDADES DE HASTA 1.00 MTS. SERÁ DE 40X60CMS  
PARA PROFUNDIDADES DE 1.01 A 1.50 MTS. SERÁ DE 50X70CMS.  
PARA PROFUNDIDADES DE 1.51 A 1.80 MTS. SERÁ DE 60X80CMS
27. EL COLCHÓN MÍNIMO SOBRE EL LOMO DEL TUBO SERÁ DE 30 CMS., EN LUGARES DONDE NO HAYA TRANSITO DE VEHÍCULOS.

### REGISTRO SANITARIOS:

LOS REGISTROS SANITARIOS SON ELEMENTOS EN LAS REDES DE ALCANTARILLADO QUE TIENEN POR OBJETO LA UNIÓN DE LÍNEAS, CAMBIO DE DIRECCIÓN, LA INSPECCIÓN, LA LIMPIEZA Y CONTROL DE FLUJO DE LA MISMA.

# TRIBUNAL SUPERIOR DE JUSTICIA DEL ESTADO DE TABASCO

## **MATERIALES.**

LOS MATERIALES QUE PUEDEN UTILIZARSE PARA LA CONSTRUCCIÓN DE REGISTROS Y POZOS DE VISITA SON A TITULO ENUNCIATIVO PERO NO LIMITATIVO LOS SIGUIENTES:

- a) MORTERO Y CONCRETO.
- b) ACERO DE REFUERZO
- c) PIEDRA
- d) TABIQUE COLA DE PATO Y ROJO RECOCIDO.
- e) BLOCK
- f) ACERO ESTRUCTURAL.
- g) BROCALES DE CONCRETO HIDRÁULICO O DE FIERRO FUNDIDO.

## **REQUISITOS DE EJECUCIÓN Y ALCANCES:**

1. EL CONTRATISTA DEBERÁ DE EMPLEAR LOS PROCEDIMIENTOS Y EQUIPO PROPUESTOS EN EL CONCURSO; SIN EMBARGO, PUEDE PONER A CONSIDERACIÓN DE LA DEPENDENCIA PARA SU APROBACIÓN CUALQUIER CAMBIO QUE JUSTIFIQUE UN MEJOR APROVECHAMIENTO DE SU EQUIPO Y MEJORA EN LOS PROGRAMAS DE TRABAJO; PERO EN CASO DE SER ACEPTADO NO SERÁ MOTIVO PARA QUE PRETENDA LA REVISIÓN DEL PRECIO UNITARIO ESTABLECIDO EN EL CONTRATO.
2. LOS REGISTROS SE CONSTRUIRÁN DE ACUERDO AL PROYECTO, SUJETÁNDOSE A LO SIGUIENTE:
3. TERMINADA LA EXCAVACIÓN, SE AFINARÁ LA SUPERFICIE DEL FONDO, SE CONSTRUIRÁ UNA PLANTILLA DE PEDACERÍA DE TABIQUE, DE GRAVA CON MORTERO O PLANTILLA DE CONCRETO POBRE F'C=100 KG. /CM<sup>2</sup>.
4. **PARA LOS REGISTROS:** SE DESPLANTARÁN LOS MUROS DE BLOCK MACIZO DE 10X20X40 CM., LOS CUALES SERÁN REPELLADOS CON MORTERO CEMENTO PROPORCIÓN. 1:4 CON ACABADO PULIDO. LOS MUROS SE REMATARÁN DEJANDO ANCLADO EL CONTRAMARCO DE LA TAPA DE REGISTRO A LA ELEVACIÓN DEL PISO TERMINADO. NO SE PERMITIRÁ NINGUNA DIFERENCIA DE ELEVACIÓN ENTRE LA TAPA Y EL PISO ADYACENTE.
5. SALVO INDICACIÓN EN CONTRARIO, TODAS LAS CAJAS DE REGISTRO, LLEVARÁN TAPA CON MARCO Y CONTRAMARCO, CONSTRUIDO CON FIERRO Y ANGULO ESTRUCTURAL, EN LAS DIMENSIONES QUE INDIQUE EL PROYECTO. LA TAPA SE CONSTRUIRÁ DE ACUERDO AL PISO DEL LUGAR EN QUE SE ENCUENTRE COLOCADO EL REGISTRO.
6. LAS DIMENSIONES INTERNAS DE LOS REGISTROS NUNCA SERÁ MENOR DE CUARENTA POR SESENTA (40X60) CENTÍMETROS.

## **CUANDO LOS REGISTROS SE CONSTRUYAN EN LOCAL CERRADO LAS TAPAS DEBERÁN SERRARSE HERMÉTICAMENTE.**

LOS CONCEPTOS DE TRABAJO RELACIONADOS CON ESTA OBRA SE PAGARAN DE ACUERDO AL VOLUMEN MEDIDO EN OBRA, TOMANDO COMO REFERENCIA LOS PLANOS DE PROYECTO Y EL PRECIO UNITARIO QUE PARA CADA UNO DE ELLOS SE ESTABLEZCA EN EL CONTRATO RESPECTIVO, E INCLUIRÁN EL COSTO DE LOS MATERIALES PUESTOS EN EL LUGAR DE SU USO INCLUYENDO DESPERDICIOS, LIMPIEZA Y RETIRO DE MATERIALES SOBREPANTES, ACARREOS, TRAZO Y REFERENCIAS DEL MISMO, COSTOS DE LIMPIEZA POR CAUSAS IMPUTABLES AL CONTRATISTA, COSTO DE RENTA DE EQUIPO Y DEMÁS ACCESORIOS NECESARIOS, COSTO DE TODA LA MANO DE OBRA REQUERIDA PARA LA EJECUCIÓN DE LOS TRABAJOS, HASTA LA CORRECTA COLOCACIÓN DE LOS REGISTROS, INCLUIDO EQUIPO DE SEGURIDAD, CUOTAS SINDICALES Y TODOS LOS CARGOS INDICADOS EN EL CONTRATO Y QUE NO SE MENCIONAN EN ESTAS ESPECIFICACIONES.

**GENERALIDADES:**

**1.- ANTECEDENTES.**

EL PROYECTO DE "CENTRO DE JUSTICIA", SE ENCUENTRA UBICADO EN LA RANCHERÍA MOCTEZUMA 1A. SECCIÓN, DEL MUNICIPIO DE PARAÍSO, TABASCO.

SERA RESPONSABILIDAD DE LA CONTRATISTA DE CONSTRUCCION, PREVIO AL INICIO DE CUALQUIER ACCION DE COMPRA, CONSTRUCCION, INSTALACION O PRUEBA DE LOS ELEMENTOS DE ESTA OBRA, EL REVISAR Y ANALIZAR LA DOCUMENTACION DE **INGENIERIA ELECTRICA** (PLANOS, ALCANCES, VOLUMETRIA, ESPECIFICACIONES DE MATERIAL Y EQUIPO, ETC.), LO ANTERIOR CON EL FIN DE SUMINISTRAR E INSTALAR EL EQUIPO Y MATERIAL DE ACUERDO A LAS ESPECIFICACIONES Y NORMATIVIDAD QUE APLIQUE, ASI COMO PARA REALIZAR LAS ACCIONES NECESARIAS PARA QUE LA INSTALACION OPERE CORRECTAMENTE Y CON SEGURIDAD

**2.- OBJETIVO.**

EL OBJETIVO DE ESTE PROYECTO SERÁ EL DE DEFINIR UNA INSTALACIÓN ELÉCTRICA EN MEDIANA Y BAJA TENSIÓN EXCLUSIVAMENTE PARA LA RED DE ALUMBRADO INTERIOR, ALUMBRADO EXTERIOR, CONTACTOS, EQUIPOS DE CÓMPUTO, Y EQUIPOS DE AIRE ACONDICIONADO DEL CENTRO DE JUSTICIA, POR LO QUE DEBERÁ CONTAR CON SUBESTACIÓN PROPIA, ASÍ MISMO, POR EL HECHO DE TRATARSE DE UN EDIFICIO DE OFICINAS DEBERÁ CONTAR CON INSTALACIONES PROTEGIDAS CONTRA DESCARGAS ATMOSFÉRICAS Y RECEPTÁCULOS CON DISPOSITIVO DE TIERRA AISLADA.

LA INSTALACIÓN SE REALIZARÁ EN UNA ETAPA Y COMPRENDERÁ LA INSTALACIÓN DE UN TRANSFORMADOR TRIFÁSICO TIPO PEDESTAL, UNO DE 225 KVA. QUE SUMINISTRARÁN DE ENERGÍA A TODO CONJUNTO; EQUIPOS DE AIRE ACONDICIONADO DE DIVERSAS CAPACIDADES, RECEPTÁCULOS DE SERVICIO NORMAL Y UNIDADES DE ALUMBRADO PARA INTERIORES Y EXTERIORES.

EL PROYECTO TENDRÁ UN TABLERO GENERAL I-LINE, DE ALUMBRADO Y DISTRIBUCIÓN DE SERVICIO NORMAL.

PARA TODO LO ANTERIOR SERÁ NECESARIO CONSTRUIR UNA INFRAESTRUCTURA DE APOYO EN MEDIANA Y BAJA TENSIÓN, QUE COMPRENDERÁ LAS TUBERÍAS, CENTROS DE CONTROL, HERRAJES, CABLEADO EN MEDIANA Y BAJA TENSIÓN, REGISTROS ELÉCTRICOS, Y EN GENERAL TODO EL CONJUNTO DE ADITAMENTOS QUE PERMITAN UNA OPERACIÓN ÓPTIMA, NORMAL, SEGURA, CONFIABLE E ININTERRUMPIBLE (DONDE SE REQUIERA), PARA LOS USUARIOS, DESDE UNA LÁMPARA Ó RECEPTÁCULO HASTA LA MISMA ACOMETIDA EN MEDIA TENSIÓN DE C.F.E.

LA MEMORIA TÉCNICA, ESTA BASADA EN LAS NORMAS NOM-001-SEDE-2005, NOM-007-ENER-1995 Y LA NOM-013-ENER-1996, RELATIVAS A LAS INSTALACIONES DESTINADAS AL SUMINISTRO Y USO DE LA ENERGÍA

**TRIBUNAL SUPERIOR DE JUSTICIA DEL ESTADO DE**  
**ELÉCTRICA Y EFICIENCIA ENERGÉTICA PARA SISTEMAS DE ALUMBRADO EN EDIFICIOS NO RESIDENCIALES Y**  
**TABASCO**  
**VIALIDADES, EN LAS NORMAS AÉREAS Y SUBTERRÁNEAS DE COMISIÓN FEDERAL DE ELECTRICIDAD.**

**3.- FUENTES DE SUMINISTRO.**

**CARACTERÍSTICAS.**

PARA PROTEGER LA RED PRIMARIA SE INSTALARÁ EN EL ENTRONQUE DEL RAMAL Y EN LA TRANSICIÓN AÉREA- SUBTERRÁNEA UN JUEGO DE TRES CORTACIRCUITOS FUSIBLES PARA 15 KV. CON LISTONES FUSIBLES CAPACIDAD DE 30 AMPERES, TRES APARTARRAYOS AUTOVALVULARES PARA 12 KV. TIPO DISTRIBUCIÓN LOS CUALES SE CONECTARÁN A TIERRA FÍSICA A TRAVÉS DE VARILLAS COPPERWELD DE 3.05 METROS POR 5/8" DE DIÁMETRO CON CONECTOR MECÁNICO TIPO GAR Y ALAMBRE DE COBRE DESNUDO CAL 4 AWG., ASÍ MISMO SE ATERORIZARÁN TODAS LAS PARTES METÁLICAS NO CONDUCTORAS.

TAMBIÉN SERÁ NECESARIO EL USO DE OTROS HERRAJES COMO CRUCETA C4T, ABRAZADERAS 2U, TERMINALES QT-LL, 15 KV. CONTRÁCTIL EN FRÍO, USO INTEMPERIE, PARA CABLE VULCANEL 15 KV. CALIBRE 3/0. Y EN GENERAL TODOS LO MATERIALES Y ADITAMENTOS QUE EN LOS PLANOS DE CONSTRUCCIÓN SE ESPECIFICAN.

SERÁ NECESARIO CONSTRUIR UNA MALLA DE TIERRA UTILIZANDO CONDUCTOR DESNUDO CALIBRE 4/0 Y SOLDADURAS CADWELD, CALCULADA DE ACUERDO A LOS DATOS PROPORCIONADOS EN LAS BASES DE PROYECTO, A LAS CARACTERÍSTICAS DEL TERRENO Y A LA CAPACIDAD DE LA SUBESTACIÓN LA CUAL SE CALCULARÁN MAS ADELANTE.

**4.- DETERMINACIÓN DE LA CARGA.**

A CONTINUACIÓN SE DETERMINARÁ LA CARGA QUE POSTERIORMENTE NOS PERMITIRÁ CALCULAR LA CAPACIDAD DE LA SUBESTACIÓN QUE SE UTILIZARA. DE LA INFORMACIÓN EN CUADROS DE CARGA Y SIMBOLOGÍA (VER PLANOS), TENEMOS LOS SIGUIENTES DATOS:

**4.1 TRANSFORMADOR TR-1**

**4.1.1.-TABLERO TG1.**

ESTE TABLERO ALOJA A LOS TABLEROS DE SERVICIO NORMAL TGF, A, B, C, D, E, F, G, POR LO TANTO LA CARGA TOTAL EN LAS INSTALACIONES ES LA CONCENTRADA EN EL TABLERO GENERAL TG1 QUE POSTERIORMENTE NOS PERMITIRÁ CALCULAR LA CAPACIDAD DE LA SUBESTACIÓN ES:

<b>TABLERO</b>	<b>CARGA</b>	<b>USO</b>
TABLERO FZ	= 78,750 WATTS.	AIRE ACONDICIONADO.
TABLERO A	= 8,890 WATTS.	ALUMBRADO Y RECEPTÁCULOS.
TABLERO B	= 8,081 WATTS.	ALUMBRADO Y RECEPTÁCULOS.
TABLERO C	= 8,222 WATTS.	ALUMBRADO Y RECEPTÁCULOS.
TABLERO D	= 11,787 WATTS.	ALUMBRADO Y RECEPTÁCULOS.
TABLERO E	= 5, 356 WATTS.	ALUMBRADO Y RECEPTÁCULOS.
TABLERO F	= 13,579 WATTS.	ALUMBRADO GENERAL.

TABLERO G

TRIBUNAL SUPERIOR DE JUSTICIA DEL ESTADO DE  
TABASCO

137,335 WATTS.

ALUMBRADO VIAL.

CARGA TOTAL INSTALADA = 137,335 WATTS. = 137.335 KWATTS.

**5.- MEDIA TENSIÓN.**

TABLERO I-LINE TG-1 = 137,335 W

TOTAL DE CARGA INSTALADA = 137,335 WATTS. =137.33  
KWATTS.

FACTOR DE DEMANDA 80 % = 109,86 WATTS.

**5.1.- CALCULO DE LA CAPACIDAD DEL TRANSFORMADOR TR-1.**

PARA REALIZAR EL CÁLCULO DE LA CAPACIDAD DEL TRANSFORMADOR EN KVA TOMAREMOS EN CUENTA EL TOTAL DE TODAS LAS CARGAS.

CARGA TOTAL	= 137,335 WATTS.	137.33 KWATTS
FACTOR DE POTENCIA	= 0.9	
FACTOR DE DEMANDA	= 0.8	
OPERACIÓN DEL TRANSFORMADOR	= AL 80 %.	
CAPACIDAD DEL TRANSFORMADOR 1	= X1	

$$X1 = \frac{(Carga\ total\ en\ KW)(Factor\ de\ Demanda)}{(Factor\ de\ potencia)(Operación\ del\ Transf.)}$$

$$X1 = (137.335)(0.8) / (0.9)(0.8) = 152.5\ KVA.$$

CONSIDERANDO LAS CAPACIDADES COMERCIALES DE LOS TRANSFORMADORES DE PEDESTAL EXISTENTES EN EL MERCADO, SE SELECCIONA UN TRANSFORMADOR TIPO PEDESTAL TRIFÁSICO DE 225 KVA, LO CUAL PERMITIRÍA UNA OPERACIÓN NORMAL, INCLUSIVE SI EN ALGÚN MOMENTO EL FACTOR DE DEMANDA DE LA CARGA INSTALADA SE REQUIRIERA AL 100%, Ó PARA UN CRECIMIENTO FUTURO, YA QUE EL RESULTADO ANTERIOR ES CONSIDERANDO QUE EL TRANSFORMADOR ESTARÍA AL 80 % DE SU CAPACIDAD CUANDO EN REALIDAD ESTARÍA OPERANDO COMO A CONTINUACIÓN SE MUESTRA.:

CARGA DEMANDADA =	137.335 KW. X 0.8 =109.86 KW.
CAPACIDAD DEL TRANSFORMADOR =	225 KVA. X 0.9 = 202.5 KW.

OPERACIÓN DEL TRANSFORMADOR = CARGA DEMANDADA X

100

CAPACIDAD DEL TRANSFORMADOR

$$= (109.86\ KW. / 202.5\ KW) X 100.$$

**6.- CALCULO DEL ALIMENTADOR PRINCIPAL.**

**6.1.-TABLERO GENERAL TG-1.**

PARA CALCULAR LA CORRIENTE QUE NOS PERMITIRÁ CALCULAR EL CALIBRE DEL CONDUCTOR CONSIDERAREMOS LA CARGA MÁXIMA, POR LO TANTO:

POTENCIA MÁXIMA = 137,335 W

VOLTAJE ENTRE FASES = 220 V.

FACTOR DE POTENCIA = 0.9

FACTOR DE DEMANDA = 1.0

APLICANDO LA FÓRMULA PARA SISTEMAS TRIFÁSICOS

CONSIDERANDO UN FACTOR DE DEMANDA DEL 100% DE LA CARGA:

$$\text{CORRIENTE TOTAL EN EL CIRCUITO} = I = \frac{137,335\text{W}}{\sqrt{3} (220 \times 0.9)} = 400.5 \text{ A.}$$

ESTA CORRIENTE SE UTILIZARÁ POSTERIORMENTE PARA CALCULAR LA PROTECCIÓN TÉRMICA (SECCIÓN 8). PARA EFECTO DEL CÁLCULO DEL (OS), CONDUCTORES PRINCIPALES CONSIDERAREMOS EL 100 % DEL TOTAL DE LA CARGA INSTALADA, ENTONCES:

**a) ANALIZANDO POR CAPACIDAD DE CORRIENTE.**

SE OPTA POR DIVIDIR CADA FASE EN DOS CONDUCTORES EN PARALELO, DE ESTA MANERA CADA CONDUCTOR CONDUCIRÍA  $392.6 / 3 = 130.86$  AMPERES.

CORRIGIENDO POR TEMPERATURA AMBIENTE A 450 C., TENEMOS UN FACTOR DE CORRECCIÓN DE 0.87; SELECCIONAMOS UN CONDUCTOR CAL. 4/0 AWG., CON CAPACIDAD DE CORRIENTE DE 230 A. DE 4 A 6 CONDUCTORES EN TUBO CONDUIT Y TEMPERATURA DE OPERACIÓN DEL CONDUCTOR DE 900 C.

$$I \text{ CORREGIDA} = 230(3) \times F.T. \times F.A.$$

$$I = 230 \text{ A}(3). \times 0.87 \times 0.8 = 480.24 \text{ A.}$$

LA CUAL ES MAYOR A LA CORRIENTE MÁXIMA QUE SE DEMANDA IGUAL A 400.5 A.

**b) ANALIZANDO POR CAÍDA DE TENSIÓN.**

SISTEMA TRIFÁSICO

L = 15 M.

$$E\% = \frac{(2)\sqrt{3} \times L \times I}{S \times V.F.}$$

$$E\% = \frac{(2)(1.732)(15\text{M})(400.5 \text{ A.})}{(321.6\text{MM}^2)(220 \text{ V.})} = 0.29 \%$$

POR LO TANTO SE SELECCIONARÁN TRES CONDUCTORES POR FASE CALIBRE 4/0 AWG EN PARALELO CON CAPACIDAD PARA CONDUCIR 480.24 AMPERES, A TEMPERATURA AMBIENTE DE 45 GRADOS CENTÍGRADOS

**TRIBUNAL SUPERIOR DE JUSTICIA DEL ESTADO DE**

Y DE 4 A 6 CONDUCTORES EN TUBO, QUE TAMBIÉN SATISFACE EL 100 % DE LA CARGA DEL TRANSFORMADOR QUE ALIMENTA AL TABLERO DE DISTRIBUCIÓN GENERAL I-LINE CATÁLOGO MA600M163A , CON 16 CIRCUITOS DERIVADOS, TAMAÑO 3 E INTERRUPTOR PRINCIPAL DE 600 AMP., CON CAPACIDAD PARA CONECTAR 2 CONDUCTORES POR FASE DESDE EL CALIBRE 3/0 AWG AL 500 MCM.

**TABLERO GENERAL I – LINE**

NO. DE CIRCUITO	WATTS TOTALES	CORRIENTE ( A )	I.T.M.	TUBERÍA ( ØMM )	CONDUCTOR
TAB "A"	8890	25.9	3P-70	T-53	4-4 1-8D
TAB "B"	8081	23.5	3P-70	T-53	4-4 1-8D
TAB "C"	8222	23.9	3P-70	T-53	4-4 1-8D
TAB "D"	11787	34.3	3P-70	T-53	4-4 1-8D
TAB "E"	5356	27.0	2P-70	T-53	3-4 1-8D
TAB "F"	13579	39.6	3P-100	T-53	4-2 1-8D
TAB "G"	2670	13.5	2P-40	T-53	3-8 1-10D
TAB "ZF"	78750	229.6	3P-400	T-63	4-4/0 1.2D

**7.- MATERIALES.**

1. TRANSICION AERO-SUBTERRANEA DE MEDIA TENSION, SISTEMA DE 600 AMP, 3F-3H, 13.2 KV, CONTERMINALES TERMOCONTRACTILES PARA SERVICIO EXTERIOR, CABLE DE POTENCIA TIPO XLP CLASE 15 KV CALIBRE 500 KCM.
2. POSTE DE CONCRETO OCTOGONAL 13-600 CON ESTRUCTURA TS30/3CCF (PROYECTO)
3. REGISTROS ELECTRICOS DE CONCRET, PARA MEDIA TENSION, CONTAPA DE FIERRO, CFE-84-B, NORMA CFE-RMTB4
4. TRANSFORMADOR TRIFASICO TIPO PEDESTAL DE 225 KVA, RELACION DE TRANSFORMACION 13,200 YT/620-220/127 VCA, OPERACIÓN ANILLO, CONEXIÓN Y, MARCA PROLEC O SIMILAR.
5. SUBESTACION COMPACTA INDUSTRIAL, NEMA 1, FABRICADO CON LAMINA DE ACERO ROLADA EN FRIO, TERMINADO CON PINTURA EN POLVO COLOR GRIS ANSI 49, DE ACUERDO A LAS NORMAS IEC Y NOM-J, PARA OPERAR 13.2 KV, 3F, 3H, 60 HZ, BUS DE COBRE DE 600 AMP, MARCA SQUARE D.
6. BASE DE MEDICION TRIFASICA DE 13 TERMINALES, 20 AMPS., CAT. 13T-20, MARCA CUTTLER HAMMER.
7. SISTEMA DE TIERRA PARA BASE DE MEDICION CON 1 VARILLA DE COBRE COPPERWELD DE 5/8"X3.05 M., TUBO CONDUIT DE FIERRO GALVANIZADO DE 19 MM. (3/4") DE DIAMETRO Y CABLE DE COBRE DESNUDO CAL. 4, MARCA CONDUMEX O EQUIVALENTE Y CONECTOR TIPO GAR.
8. TABLERO DE DISTRIBUCIÓN I-LINE "TG1" DE 16 CIRCUITOS DERIVADOS, EMPOTRADO EN MURO, CON INTERRUPTOR PRINCIPAL DE 3X600 AMP, 3F-4H, 600 VCA MAX., 250 VCD, CAT. MA600M163A, MARCA SQUARE D
9. TUBERIA CONDUIT DE 63MM.(2 1/2") DE PVC PARED GRUESA, EN TRAMOS DE 3.00 MTS. CON COPLES, CURVAS, MONITOR Y CONTRATUERCA.

## TRIBUNAL SUPERIOR DE JUSTICIA DEL ESTADO DE

10. DUCTO ELECTRICO PARA 2 TUBOS (SUBTERRANEO), DE 0.60 MTS DE PROF. MAX., DE CONCRETO SIMPLE F C = 100 KG/CM2. INCLUYE: EXCAVACION, RELLENO CON MATERIAL PRODUCTO DE EXCAVACION, CIMBRADO, DESCIMBRADO, ELABORACIÓN Y VACIADO DE CONCRETO SECCION DE ACUERDO A VER PLANO: IE-MT-02.
11. ALUMBRADO EXTERIOR A BASE DE LUMINARIA PUNTA DE POSTE DE 150 W., V.S.A.P., 220V, 60 HZ DE OPERACION, CAPSULA FABRICADA EN ALUMINIO CALIBRE 18, TROQUELADA Y SOLDADA, PINTURA POLIESTER EN POLVO APLICADA ELECTROSTATICAMENTE, CON PUERTA FABRICADA EN ALUMINIO Y CRISTAL TERMOTEMPLADO, BALASTRO AUTOREGULADO DE ALTO FACTOR DE POTENCIA SUPERIOR AL 90% CON EMBOBINADOS DE COBRE, CAT. MFR15LHP62K1P, MARCA HOLOPHANE, MONTADA SOBRE BASE PIRAMIDAL DE CONCRETO.
12. PARA EL ALUMBRADO INTERIOR (EDIFICIOS), LA TUBERIA A UTILIZAR SERÁ CONDUIT GALVANIZADA CEDULA 30, TODA LA TUBERIA CONDUIT INSTALACION AEREA, DEBERÁ SOPORTARSE A INTERVALOS NO MAYORES DE 1.50 MTS, ADEMAS SE DEBERÁ FIJAR FIRMEMENTE A 50 CMS DE CADA SALIDA DE CADA SALIDA DE REGISTRO EMPALME O DERIVACION DEL TUBO CONDUIT CON ABRAZADERAS TIPO OMEGA REFORZADA.
13. LOS DIAMETROS PARA LA TUBERIA CONDUIT INDICADOS EN LOS PLANOS SON DE ACUERDO A LAS NORMAS: NOM-001-SEDE-2005.

### ALCANCES:

1. PARA EFECTO DE LOS PRECIOS UNITARIOS, SE INCLUYE LOS MATERIALES, EQUIPOS Y ACCESORIOS REQUERIDOS Y ESPECIFICADOS PUESTOS EN EL LUGAR DE SU COLOCACIÓN,
2. LA MANO DE OBRA NECESARIA PARA LLEVAR HASTA SU TOTAL Y CORRECTA TERMINACIÓN AL CONCEPTO DE TRABAJO,
3. TODOS LOS CARGOS DERIVADOS POR EL USO DE EQUIPOS, HERRAMIENTAS, COMBUSTIBLES, ACCESORIOS, ANDAMIOS, PASARELAS, ANDADORES Y OBRAS DE PROTECCIÓN QUE PARA LA CORRECTA EJECUCIÓN DEL TRABAJO PROPONGA EL CONTRATISTA Y APRUEBE LA DEPENDENCIA.
4. LOS RESANES Y LA RESTITUCIÓN TOTAL O PARCIAL POR CUENTA DEL CONTRATISTA, DE LAS INSTALACIONES HIDRÁULICAS, ESPECIALES,
5. LA COLOCACIÓN, INSTALACIONES Y PRUEBA DE EQUIPOS Y ACCESORIOS, O PARTE DE ELLOS, QUE NO HAYAN SIDO CORRECTAMENTE EJECUTADOS A JUICIO DE LA DEPENDENCIA EN BASE AL PROYECTO SERÁ RESTITUIDO TOTAL O PARCIAL POR CUENTA DEL CONTRATISTA
6. LA LIMPIEZA Y EL RETIRO DE LOS MATERIALES SOBREPUESTOS Y DESPERDICIOS AL SITIO APROBADO POR EL RESIDENTE SUPERVISOR POR PARTE DE LA DEPENDENCIA.

### CRITERIOS DE MEDICION:

1. LAS INSTALACIONES ELECTRICAS SE PODRÁN MEDIR DE ACUERDO A LAS MODALIDADES SIGUIENTES :
2. SE MEDIRÁ POR METRO LINEAL O PIEZA, PIEZAS ESPECIALES, ACCESORIOS EN GENERAL DE QUE ESTÉN FORMADAS LAS DIFERENTES INSTALACIONES DESDE LA SUBESTACION HASTA EL ULTIMO EQUIPO, LUMINARIA O RECEPTACULO DE LAS INSTALACIONES ELECTRICAS, SE MEDIRÁ TOMANDO COMO UNIDAD METRO O PIEZA EN INSTALACIONES ELECTRICAS, LA QUE INCLUIRÁ EN EL VALOR DE ADQUISICIÓN, COLOCACIÓN, CONEXIÓN, Y PRUEBA DE TODOS LOS MATERIALES, PIEZAS ESPECIALES, ACCESORIOS, EQUIPOS Y ACCESORIOS DE QUE CONSTE CADA INSTALACIÓN SEGÚN EL PROYECTO O LA DEPENDENCIA, SE MEDIRÁ DE ACUERDO A LOS SIGUIENTES EJEMPLOS :
3. TUBERÍA CONDUIT GALV. CED.30; *POR METRO (M)*.
4. LUMINARIA COMERCIAL EXTERIOR PUNTA DE POSTE, DE 150W., V.S.A.P., 220V, 60 HZ DE OPERACION, CAPSULA FABRICADA EN ALUMINIO CALIBRE 18, TROQUELADA Y SOLDADA, PINTURA POLIESTER EN POLVO APLICADA ELECTROSTATICAMENTE, CON PUERTA FABRICADA EN ALUMINIO Y CRISTAL



## TRIBUNAL SUPERIOR DE JUSTICIA DEL ESTADO DE

TERMOTEMPLADO, BALASTRO AUTOREGULADO DE ALTO FACTOR DE POTENCIA SUPERIOR AL 90% CON EMBOBINADOS DE COBRE, CAT. MFR15LHP62K1P, MARCA HOLOPHANE ; *POR PIEZA (PZA)*.

5. CONTACTO DUPLEX CON INTERRUPTOR CONTRA FALLA A TIERRA (I.C.F.T) 1F, 3H, 15 AMP; 127 V.C.A., CON DOS ENTRADAS RECTAS PARALELAS Y UNA REDONDA, EN MATERIAL TERMOESTABLE, COLOR MARFIL, TIPO INTERCAMBIABLES., *POR PIEZA (PZA)*

### **BASE DE PAGO:**

LAS INSTALACIONES, MATERIALES, MUEBLES SANITARIOS, EQUIPOS Y ACCESORIOS EN GENERAL, SE PAGARAN CON EL PRECIO UNITARIO FIJADO EN EL CONTRATO PARA EL CONCEPTO DE QUE SE TRATE, EL CUAL INCLUYE TODOS LOS CARGOS POR COSTOS DIRECTOS E INDIRECTOS, FINANCIAMIENTO Y LA UTILIDAD DEL CONTRATISTA.

### **REQUISITOS DE EJECUCIÓN:**

1. EL CONTRATISTA DEBERÁ EMPLEAR LOS PROCEDIMIENTOS Y EQUIPOS PROPUESTOS EN EL CONCURSO, SIN EMBARGO, PUEDE PONER A CONSIDERACIÓN DE LA DEPENDENCIA PARA SU APROBACIÓN, CUALQUIER CAMBIO QUE JUSTIFIQUE UN MEJOR APROVECHAMIENTO DE SU EQUIPO Y MEJORA EN LOS PROGRAMAS DE TRABAJO, PERO EN CASO DE SER ACEPTADO, NO SERÁ MOTIVO PARA QUE PRETENDA LA REVISIÓN DEL PRECIO UNITARIO ESTABLECIDO EN EL CONTRATO.
2. LAS INSTALACIONES ELECTRICAS SE EJECUTARAN SEGÚN PROYECTO O LO ORDENADO POR LA DEPENDENCIA, ASÍ COMO LO INDICADO AL RESPECTO EN LAS NORMAS DE LA SECRETARIA DE SALUD, Y DE LA SECOFI.
3. LAS PLANTILLAS DE ARENA EN CEPAS. SE COLOCARAN ÚNICAMENTE EN REDES EXTERIOR O EN LUGARES QUE INDIQUE EL PROYECTO
4. CUANDO EL FONDO DE LA EXCAVACIÓN QUE ALOJARAN TUBERÍAS NO TENGA LA CONSISTENCIA Y UNIFORMIDAD NECESARIA, PARA SUSTENTARLAS Y MANTENERLAS EN POSICIÓN ESTABLE SE COLOCARA UNA PLANTILLA DE ARENA CON ESPESOR INDICADO EN EL PROYECTO. EL MATERIAL UTILIZADO PARA FORMAR EL RELLENO, DEBERÁ ESTAR LIBRE DE TRONCOS, RAMAS, RAÍCES Y MATERIALES INDESEABLES.

TRIBUNAL SUPERIOR DE JUSTICIA DEL ESTADO DE  
TABASCO

**INSTALACION DE LA RED DE VOZ Y DATOS**

**ANTECEDENTES:**

CON LA ELABORACIÓN DEL SIGUIENTE PROYECTO SE PRETENDE DESARROLLAR, QUE NOS PERMITA EL ESTUDIO, DISEÑO E IMPLEMENTACIÓN DE UNA RED LAN; SE PRETENDE ADEMÁS DE ADQUIRIR NUEVOS CONOCIMIENTOS, TODO ESTO BASADO EN LA CONVERGENCIA DE LAS REDES TCP/IP (VOZ, DATOS Y VIDEO)

**ESTRUCTURA FÍSICA**

LA DISTRIBUCIÓN ESPECÍFICA DE ESTA ÁREA SE PUEDE APRECIAR EN LOS **PLANOS ARQUITECTÓNICOS**. EN ESTOS PLANOS PUEDEN APRECIARSE CON CLARIDAD SUS DIMENSIONES GENERALES, UBICACIÓN DE COLUMNAS, VENTANAS Y ENTRADA PRINCIPAL.

LA ALTURA DE LOS TECHOS EN TODOS LOS PISOS, SALVO ESPECIFICACIÓN EN CONTRARIO, DE 3.05M EN ÁREAS DE OFICINA.

TODOS LOS TECHOS SON PLAFOND CORRIDO Y RETICULAR

EL CENTRO PRINCIPAL DE CABLEADO MDF, SE UBICA EN EL CUERPO DE LOS SERVICIOS AL PUBLICO.

LOS CENTROS DE CABLEADO SECUNDARIOS (IDF), UBICADOS EN LOS CUERPOS DE JUZGADO CIVIL 1, JUZGADO CIVIL 2, JUZGADO PENAL Y JUZGADO DE PAZ.

EL CABLEADO PARA LAS ÁREAS DE TRABAJO ES DISTRIBUIDO POR MEDIO MALLA CABLOFIL DE 12" Y DE TUBERÍA GALVANIZADA CEDULA 30 DE 1" Y ½" SEGÚN LA CANTIDAD DE CABLE.

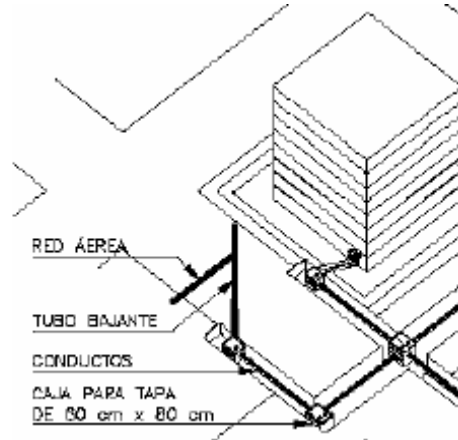
Diámetro del conducto <sup>1</sup>	Número cables UTP/STP 4 pares	Número de cables 2x22 AWG	Número de cables flexible de 2 pares	Número de cables flexible de 20 pares
1/2"	1	4	2	1
1"	4	18	6	2
1 ½"	8	36	12	4
2"	16	72	22	8
3"	36	---	50	18

**Tabla 1: Capacidad de los ductos dependiendo del tipo de cable en la red de telefonía básica**

EL ACCESO A ESTA ÁREA SE HACE TAN DE MANERA DIRECTA POR LA VIALIDAD RESTRINGIDA. LA DISTRIBUCIÓN DE ESPACIOS Y EQUIPOS ES ASÍ:

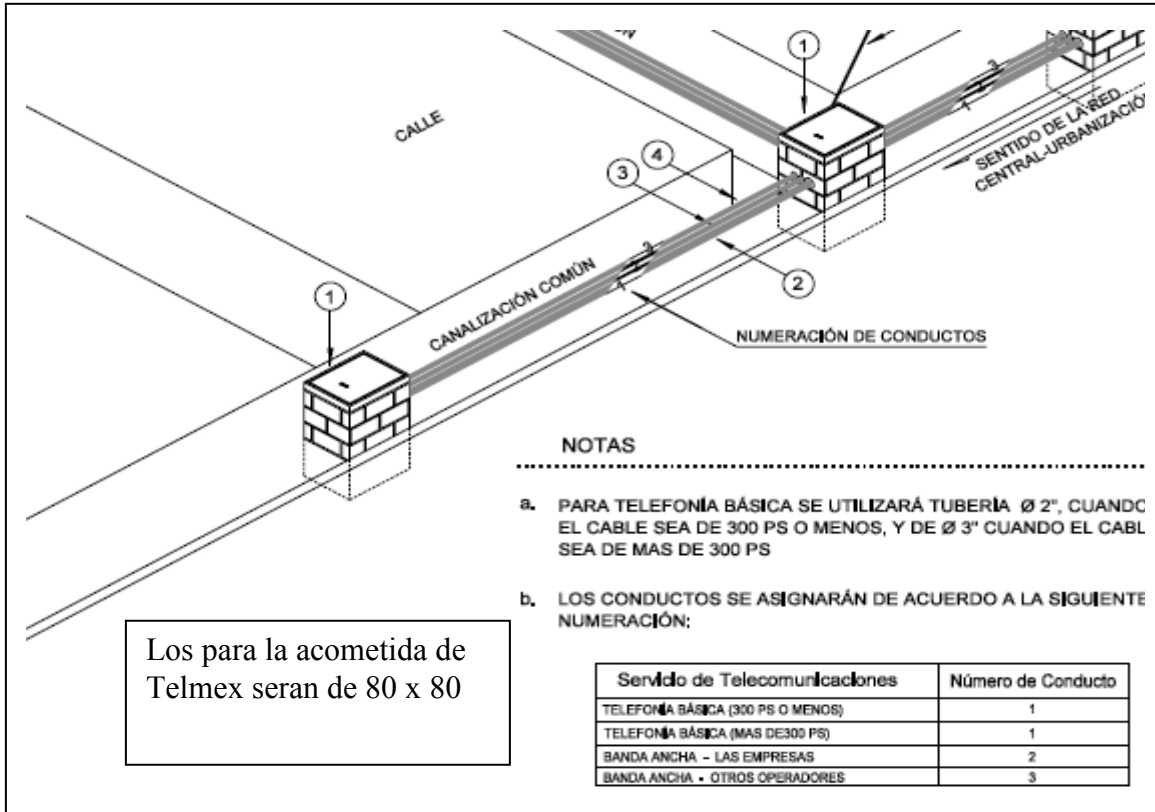
## TRIBUNAL SUPERIOR DE JUSTICIA DEL ESTADO DE

**ÁREA DE TELEFONÍA:** EN ESTA ÁREA SE TIENEN INSTALADAS LAS REGLETAS QUE PERMITEN RECIBIR LA ACOMETIDA TELEFÓNICA Y DE DATOS DE TELMEX, DESDE AQUÍ SE CONDUCIRÁN A TRAVÉS DE DUCTOS HACIA EL EDIFICIO PRINCIPAL, DONDE SE HARÁN LAS RAMIFICACIONES ESTIMADAS NECESARIAS. ACOMETIDA RECIBIDA VÍA SUBTERRÁNEA, CON REGISTROS DE 80 X 80



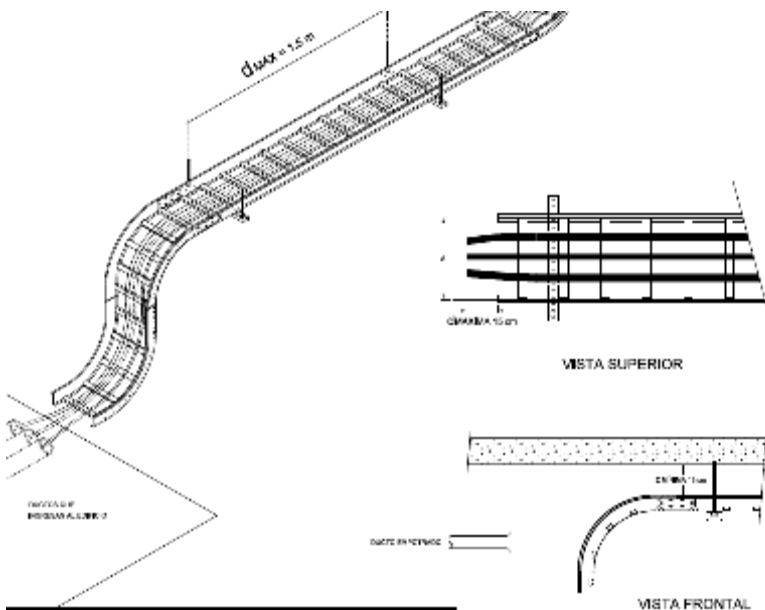
**SISTEMA DE TIERRA:** ESTA ES UNA SUPERFICIE BAJO TIERRA, LA CUAL SIGUIENDO LAS NORMAS ESTIPULADAS PARA EL ATERRIZAJE PRINCIPAL DE EDIFICIOS, POSEE UNA MALLA Y UN TIPO DE TIERRA ADECUADO A FIN DE LOGRAR UN SISTEMA A TIERRA DE ÓPTIMA CALIDAD. ESTE SISTEMA HA SIDO ELABORADO BAJO ERICTAS NORMAS TÉCNICAS. NORMA TIA/EIA-607

TRIBUNAL SUPERIOR DE JUSTICIA DEL ESTADO DE



**DUCTOS PARA INSTALACIÓN INTERNA** SON AQUELLOS DUCTOS QUE ALBERGAN LOS CABLES Y ELEMENTOS CORRESPONDIENTES A LA RED INTERNA CON EL FIN DE DISTRIBUIR LOS SERVICIOS, DE MODO QUE SE PUEDA TENER ACCESO A ELLOS EN ALGUNOS PUNTOS PREVIAMENTE DEFINIDOS.

**CHAROLA TIPO MALLA.-** POR ESTA CHAROLA SE DISTRIBUIRÁN TODO EL CABLEADO DESDE LOS IDFS, HASTA LA TOMAS FINALES DONDE SE CONECTARA EL EQUIPO DE COMPUTO, TELÉFONO O CÁMARA.



**LOCALIZACIÓN GENERAL Y DISTRIBUCIÓN DEL MDF E IDFS:**

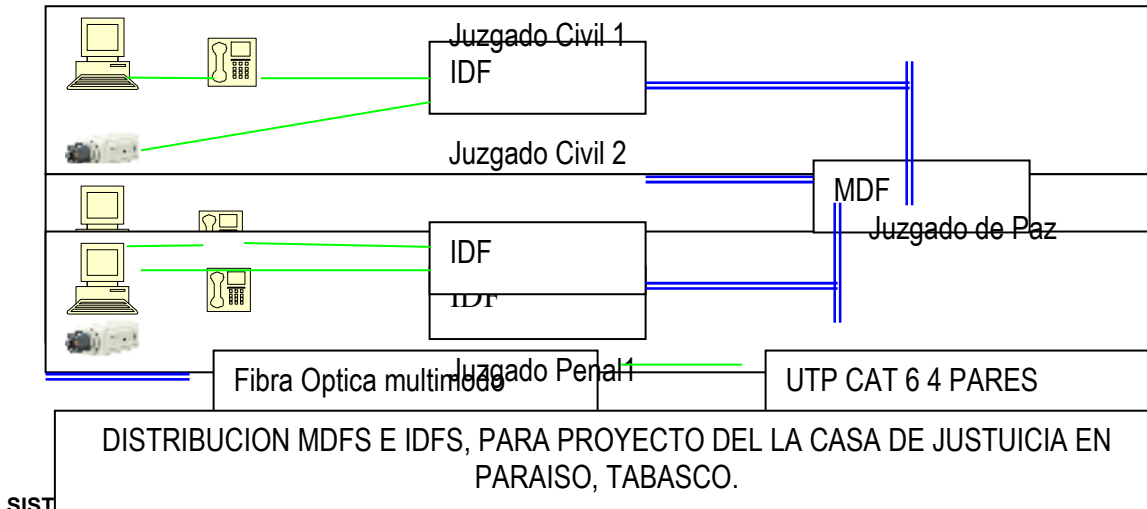
**ESPECIFICACIONES PARTICULARES**

## TRIBUNAL SUPERIOR DE JUSTICIA DEL ESTADO DE TABASCO

SE PUEDE APRECIAR GRÁFICAMENTE COMO SERÁ LA UBICACIÓN Y DISTRIBUCIÓN DEL MDF Y DE LOS IDFS. EL BACKBONE HORIZONTAL ES EN FIBRA ÓPTICA TIPO MULTIMODO DE 62.5/125M. LOS MEDIOS QUE CONECTAN EL IDF, CON EL MDF TAMBIÉN SERÁN EN FIBRA ÓPTICA DEL MISMO TIPO, MIENTRAS QUE LA DISTRIBUCIÓN A CADA NODO EN UNA CONFIGURACIÓN DE TOPOLOGÍA EN ESTRELLA EXTENDIDA SE HARÁ EN UTP-6.

POSTERIORMENTE SE HARÁ UNA DETALLADA DESCRIPCIÓN SOBRE ESTE TÓPICO, CUANDO SE TOQUE EL TEMA EN PARTICULAR. NORMA TIA/EIA 568-A, NORMA TIA/EIA-569.

BACKBONE HORIZONTAL: PERMITE EFECTUAR LA CONEXIÓN PRIMARIA ENTRE LOS IDF'S Y EL MDF, Y DADA LA DENSIDAD DE TRÁFICO, SE PREFERE UTILIZAR FIBRA ÓPTICA.



ESTE SISTEMA DEBERÁ ESTAR COMPUESTO POR UN SOLO BARRAJE PRIMARIO QUE RECORRE EL EDIFICIO DESDE EL CUARTO NIVEL HASTA LA PLANTA BAJA, SE HALLA COMPUESTO POR UN CABLE CALIBRE 2/0 SIN REVESTIMIENTO, EN CADA PISO SE DESPRENDEN DE EL LAS RAMIFICACIONES RESPECTIVAS QUE LUEGO ALIMENTARÁN TODOS Y CADA UNO DE LOS TOMACORRIENTES TIPO TRIPOLO, ASÍ COMO LA ALIMENTACIÓN DE CADA UNO DE LOS EQUIPOS Y LOS RESPECTIVOS BLINDAJES DE LOS MISMOS. EL SISTEMA DE PROTECCIÓN O SUPRESIÓN DE PICOS, ES INHERENTE A ESTE SISTEMA DE TIERRA, CON EL FIN DE LOGRAR UNA ÓPTIMA SEGURIDAD ELÉCTRICA PARA LOS EQUIPOS ELECTRÓNICOS, ELÉCTRICOS Y NATURALMENTE PARA LOS SERES HUMANOS. CUANDO EL BARRAJE PRIMARIO LLEGA AL SÓTANO ESTE SE CONECTA EN FORMA DIRECTA Y BAJO LAS MÁS ERICTAS NORMAS TÉCNICAS, A LA MALLA DE ATERRIZAMIENTO.

PROPÓSITO DE LA CONEXIÓN A TIERRA DEL EQUIPO INFORMÁTICO: EL PROPÓSITO ES IMPEDIR QUE LAS PARTES METÁLICAS QUE POSEE UN EQUIPO SE CARGUEN CON VOLTAJES PELIGROSOS, RESULTANTE DE UN FALLA DEL CABLEADO DENTRO DEL DISPOSITIVO, O POR CAUSAS DE SOBRETENSIONES EXTERNAS, COMO LAS OCASIONADAS POR TORMENTAS ELÉCTRICAS O PROBLEMAS OCASIONADAS POR FALLA DE EQUIPOS DEL OPERADOR QUE NOS SUMINISTRA LA ENERGÍA ELÉCTRICA PRIMARIA.

CABE MENCIONAR COMO ASPECTO RELEVANTE, QUE LA PROTECCIÓN ADECUADA A TIERRA DE LOS EQUIPOS ES UN SISTEMA DE PROTECCIÓN DE TIPO OBLIGATORIO CON EL FIN DE SALVAGUARDAR LA VIDA DE LOS OPERADORES, QUE SIEMPRE VAN A SER SERES HUMANOS, PUES CASO CONTRARIO LAS DESCARGAS ELÉCTRICAS PUEDEN AFECTARLOS DIRECTAMENTE Y EN FORMA PELIGROSA. NORMA ANSI/TIA/EIA-607

### CABLEADO HORIZONTAL

DISTRIBUCIÓN Y LOCALIZACIÓN DETALLADA PARA TELECOMUNICACIONES Y DATOS. LA DISTRIBUCIÓN PRINCIPAL SE HACE A PARTIR DEL CENTRO DE CABLEADO EN EL (IDF) DONDE SE HALLA DE PATCH PANEL DE

## TRIBUNAL SUPERIOR DE JUSTICIA DEL ESTADO DE

VOZ Y DATOS, LUEGO HACIA LOS EQUIPOS QUE LO REQUIEREN. LA CANALETA UTILIZADA ES LA MISMA QUE SE UTILIZA PARA LA DISTRIBUCIÓN ELÉCTRICA.

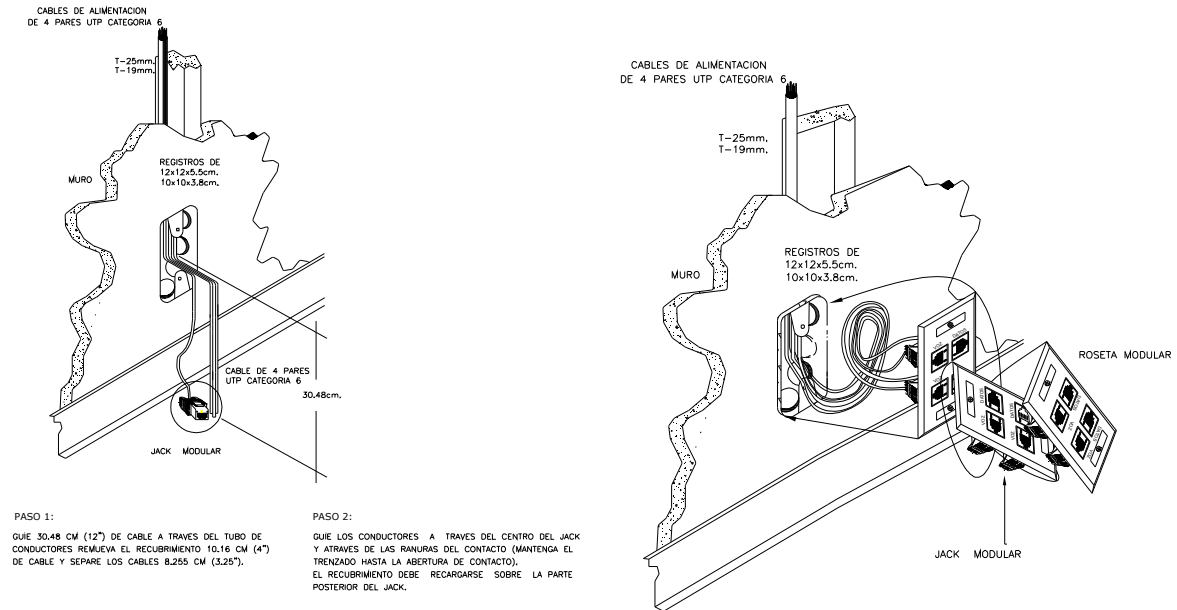
CADA NODO CUENTA CON 1 TOMA QUE MANEJAN UN CIRCUITO PARA VOZ Y /O DATOS, ESTOS SON ENSAMBLADOS CON CABLE UTP-6.

### CONEXION DE VOZ Y/O DATOS

**CABLE UTP** EL CABLE UTP PARA EL CABLEADO HORIZONTAL DE VOZ Y DATOS SERÁ CATEGORÍA 6, DEBERÁ ESTAR CONFORMADO DE 4 PARES (8 HILOS) DE CONDUCTORES SÓLIDOS DE COBRE CALIBRE 24 AWG. EL CABLE DEBE PERMITIR LA TRANSMISIÓN DE DATOS A ALTAS VELOCIDADES (100MBPS, 155 MBPS, 1000 MBPS) Y PRESENTAR UN ANCHO DE BANDA APROBADA DE 250 MHZ, DEBERÁ SOPORTAR LOS SIGUIENTES ESTÁNDARES: LAN 100 BASE TX, ATM, GIGABIT ETHERNET, MULTIMEDIA: AUDIO DIGITAL AES/EBU CONTROL RS422, VIDEO ANALÓGICO, Y DIGITAL NTSC/PAL Y CATV BROADBAND, CERTIFICADO PARA SISTEMAS DE BANDA ANCHA, ADEMÁS DEBERÁ SER APROBADO POR LA UL PARA VIDEO DIGITAL A 135 MHZ (270 MBPS) DE ACUERDO CON LA FCC CLASE A. EL CABLE UTP DEBE TENER UN REVESTIMIENTO AISLANTE EXTERNO DE PVC RETARDANTE AL FUEGO, MARCADO CON UNIDAD DE MEDIDA PARA FÁCIL ESTIMACIÓN DE LONGITUDES, LA CUBIERTA EXTERIOR DEBERÁ CONTENER ADEMÁS: NOMBRE O MARCA DE FABRICANTE, CATEGORÍA DEL CABLE, CUMPLIMIENTO DE NORMAS EIA/TIA E ISO/IEC11801.

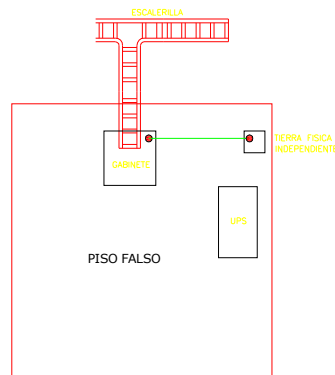
**JACKS Y TOMAS** ACORDE A LA NORMA EIA/TIA-568-A, SE UTILIZAN JACKS Y TOMAS TIPO RJ45 CON EL FIN DE CONECTAR EL CABLE UTP. LA TERMINACIÓN MECÁNICA DE LOS CABLES HORIZONTALES EN EL ÁREA DE TRABAJO SERÁ EN CONECTORES TIPO JACK MODULAR RJ45 CATEGORÍA 5 DE 8 POSICIONES. EL JACK MODULAR RJ45 DEBERÁ PERMITIR CONFIGURACIONES 568A Y 568 B. LA CONEXIÓN MECÁNICA ENTRE LOS 8 CONDUCTORES DEL UTP HORIZONTAL Y LAS 8 **DISPLACEMENT CONNECTOR** = "CONECTOR CON PUNTOS DE CONTACTO AISLADOS") CON CORTE DIFERENTE A 90°, CON RECUBRIMIENTO DE PLATA (NO ESTAÑO) Y/O DE CAPA DE ORO DE 50 MICRO PULGADAS EN EL ÁREA DE CONTACTO PARA PROPORCIONAR UNA CONEXIÓN LIBRE DE CORROSIÓN EN EL TRANSCURSO DEL TIEMPO Y PROPORCIONAR UN DESEMPEÑO CONFIABLE EN AMBIENTES HOSTILES (CALOR Y FRIÓ EXTREMO, HUMEDAD Y EXPOSICIÓN A SALES). LOS IDC (**INSULATION DISPLACEMENT CONNECTOR** = "CONECTOR CON PUNTOS DE CONTACTO AISLADOS") DE LOS JACK'S MODULARES RJ45 DEBEN TENER LA CAPACIDAD DE TERMINAR CABLES DE CALIBRES 22, 24 Y 26 AWG Y UN MÍNIMO DE 2 CONDUCTORES DEL MISMO CALIBRE POR CONTACTO, ASÍ COMO PERMITIR LA TERMINACIÓN DE CABLES FILAMENTADOS. EL CONTACTO DEBE SOPORTAR LA TERMINACIÓN DE CABLES DE CALIBRES MÁS PEQUEÑOS DESPUÉS DE INSERTAR Y REMOVER CABLES DE CALIBRE MAYOR SIN NECESIDAD DE MODIFICARLOS O AJUSTARLOS. EL CUERPO DEL JACK MODULAR DEBE ESTAR CONSTRUÍDO DE MATERIAL TERMOPLÁSTICO DE ALTO IMPACTO, RETARDANTE DE FLAMA, INHIBIDOR DE LOS RAYOS UV Y CLASIFICADO BAJO LA UL 94V-0 Y DEBE TENER ESPACIO SUFICIENTE PARA SOPORTAR PLACAS DE PARED DE 1, 2, 4 O 8 VENTANAS, ADEMÁS QUE PERMITA LA ENTRADA A PLUG DE 2, 4, 6 O 8 HILOS EN FORMA INDISTINTA SIN PRESENTAR DEFORMACIÓN.

# TRIBUNAL SUPERIOR DE JUSTICIA DEL ESTADO DE TABASCO



## I.D.F CENTRO INTERMEDIO DE DISTRIBUCIÓN DE CABLEADO:

LA LOCALIZACIÓN DE ESTE CUARTO DE EQUIPOS SE PUEDE VER CLARAMENTE EN LOS PLANOS ANEXOS.



## SITES SECUNDARIO

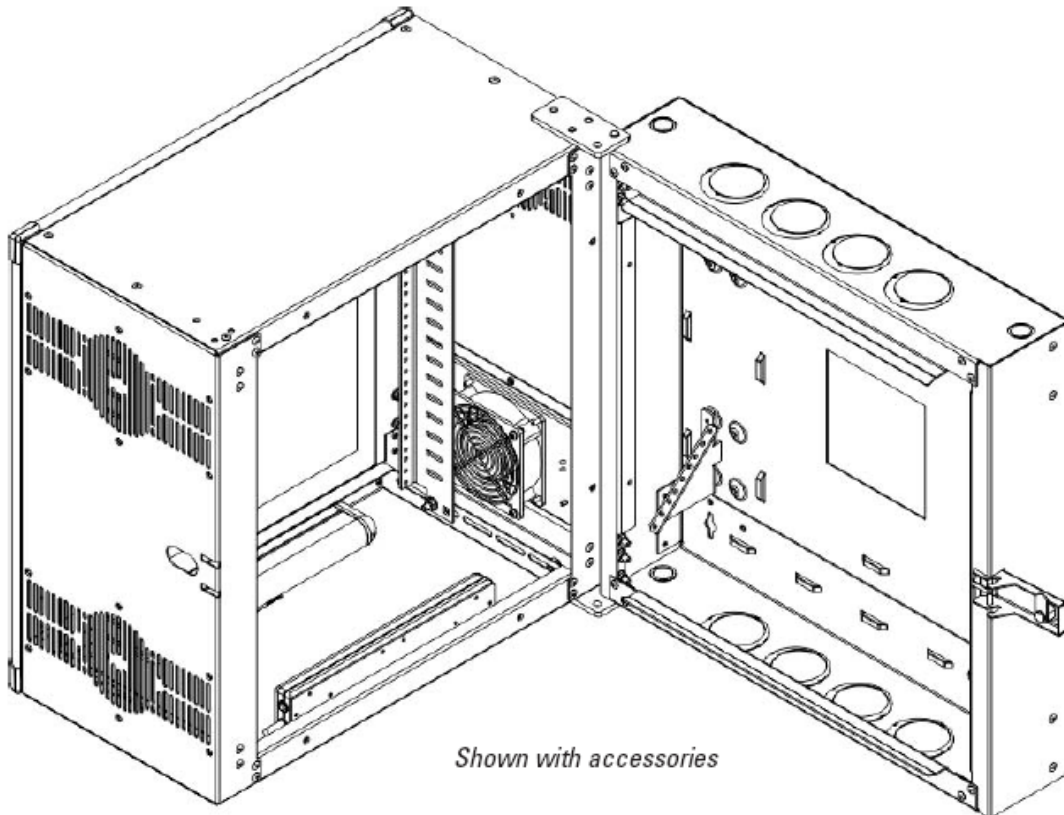
**TAMAÑO:** SIGUIENDO EL ESTÁNDAR TIA/EIA-568-A SOBRE ESPECIFICACIONES PARA UNA LAN-ETHERNET, EL TENDIDO DEL CABLEADO HORIZONTAL ESTARÁ CONECTADO A UN PUNTO CENTRAL EN CADA PISO, CONFORMANDO UNA TOPOLOGÍA EN ESTRELLA. EN ESTE CUARTO DE EQUIPOS O IDF, SE HALLAN MONTADOS DOS RACKS, DENTRO DE LOS CUALES SE INSTALARÁN LOS PANELES DE CONEXIÓN Y LOS SWITCHS NECESARIOS. EL CUARTO ES LO SUFICIENTEMENTE GRANDE PARA ALOJAR EL EQUIPO REQUERIDO EN EL PISO Y AÚN SOPORTAR AMPLIACIONES FUTURAS.

## GABINETES

EN EL CUARTO HAY MONTADOS 1 GABINETE, EN LOS QUE SE MONTARÁ EL EQUIPAMIENTO QUE HAGA FALTA. ESTOS GABINETES SON ELEMENTOS SOBRE EL CUAL SE SOPORTA TODA LA ESTRUCTURA DEL CABLEADO; ESTOS SERÁN DEL TIPO CERRADO,. LAS DIMENSIONES SE APRECIAN CLARAMENTE EN EL PLANO DE DETALLE ANEXO.

## TRIBUNAL SUPERIOR DE JUSTICIA DEL ESTADO DE

**TABASCO**  
EL GABINETE PARA MONTAJE EN PARED DE 20 U DE RACK A BASE DE ESTRUCTURA DE LAMINA DE ACERO CALIBRE 18, CREMALLERA ROSCADA PARA MONTAJE CALIBRE 14, TIENE UN PESO DE 43 KG Y CAPACIDAD DE CARGA DE 80KG. INCLUYE UNA PUERTA CON VIDRIO INASTILLABLE COLOR HUMO CON CHAPA Y LLAVE, 1 MARCO POSTERIOR PARA ABRIR EL TOTAL DEL GABINETE CON CHAPA Y LLAVE, 2 PANELES DE ACCESO LATERAL, 4 CREMALLERAS PARA MONTAJE ROSCADA A 12-24 Y/O CON PERFORACIONES CUADRADAS, PREPARACIÓN PARA 8 EXTRACTORES, PREPARACIÓN PARA 4 ACOMETIDAS PARA TUBO CONDUIT 1 3/4" (2 SUPERIORES Y 2 INFERIORES). ADEMÁS 2 CHAROLAS, 1 KIT DE ILUMINACIÓN Y UNA BARRA DE CONTACTOS.



### **ACCESO A LOS CABLES Y FACILIDAD DE MANTENIMIENTO**

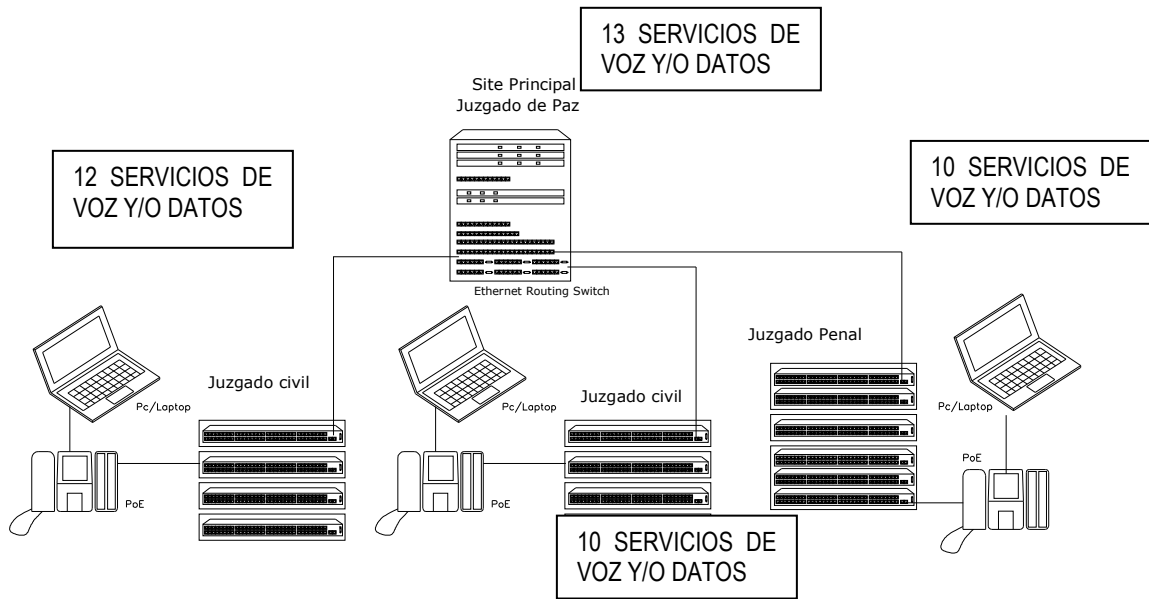
TODO EL CABLEADO HORIZONTAL DESDE LAS ÁREAS DE TRABAJO HACIA UN ARMARIO PARA EL CABLEADO SE HALLA TENDIDO SOBRE EL PLAFOND BAJANDO POR UNA CHAROLA.

### **EQUIPO ACTIVO Y NÚMERO DE SERVICIOS**

EL EQUIPO ACTIVO ESTÁ CONFORMADO DE LA SIGUIENTE MANERA



# TRIBUNAL SUPERIOR DE JUSTICIA DEL ESTADO DE TABASCO



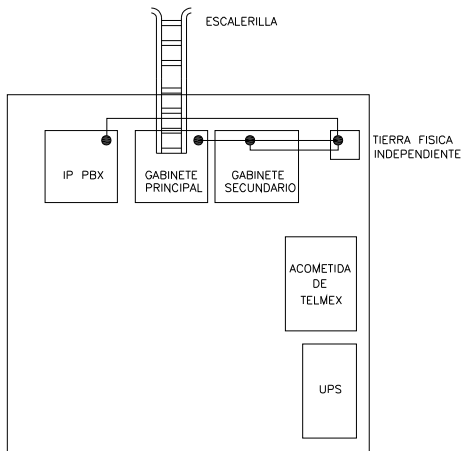
## ESPECIFICACIONES AMBIENTALES TEMPERATURA Y HUMEDAD

- TEMPERATURA CUARTO APROXIMADA DEBE SER DE 21°C.  
ESTA TEMPERATURA ES MANTENIDA POR EL AIRE ACONDICIONADO DE PRECISIÓN, A TRAVÉS DE UNA REJILLA DIFUSORA DE AIRE

- HUMEDAD RELATIVA ENTRE EL 30% Y EL 50%  
NO DEBE HABER CAÑERÍAS DE AGUA NI DE VAPOR QUE ATRAVIESEN O PASEN POR ENCIMA DE LA HABITACIÓN

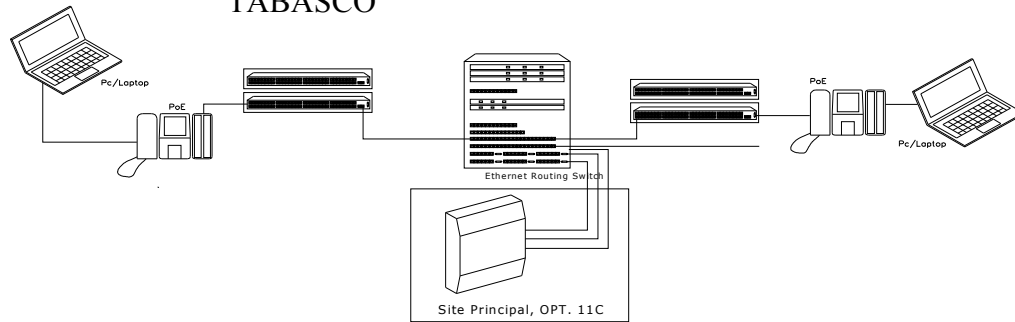
## MDF (MAIN DISTRIBUTION FACILITY) CENTRO PRINCIPAL DISTRIBUCIÓN

### DE CABLEADO:



## SITE PRINCIPAL

## TRIBUNAL SUPERIOR DE JUSTICIA DEL ESTADO DE TABASCO



**TAMAÑO:** SIGUIENDO EL ESTÁNDAR TIA/EIA-568-A SOBRE ESPECIFICACIONES PARA UNA LAN-ETHERNET, EL TENDIDO DEL CABLEADO HORIZONTAL ESTARÁ CONECTADO A UN PUNTO CENTRAL EN CADA PISO, CONFORMANDO UNA TOPOLOGÍA EN ESTRELLA. EL CUARTO MIDE 3.29 M X 6.67 M,

POSEE PISO FALSO PARA FACILIDAD EN LA INSTALACIÓN DEL CABLEADO EN GENERAL, EL ACCESO AL MISMO, ASÍ COMO SU MANTENIMIENTO.

PINTURA RETARDANTE CONTRA INCENDIOS EN TODOS SUS INTERIORES

### **RACK.**

EN ESTE CUARTO SE HALLAN MONTADOS DOS GABINETES.

### **ESPECIFICACIONES**

GABINETE DE 78" DE ALTURA X 19" DE ANCHO X 36" DE PROFUNDIDAD PARA EQUIPO DE TELECOMUNICACIONES FABRICADO CON ALUMINIO EXTRUIDO CON LAS SIGUIENTES CARACTERÍSTICAS: DEBERÁ CONTAR CON 4 RIELES DESLIZABLES VERTICALES CON PERFORACIONES ESTÁNDAR, CUERDAS HECHAS, UNIDADES DE RACK MARCADAS Y NUMERADAS DE ACUERDO AL ESTÁNDAR EIA/TIA 310, DEBE SOPORTAR UNA CARGA DISTRIBUIDA DE 2,000 LB Y ESTAR PINTADO EN COLOR NEGRO CON PINTURA APLICADA POR PROCESO ELECTROESTÁTICO, CON PUERTAS FRONTAL Y TRASERA DESMONTABLES, CON CHAPA, LLAVE Y APERTURA HACIA LA DERECHA O HACIA LA IZQUIERDA, DEBE TENER DOS PANELES LATERALES METÁLICOS SÓLIDOS DESMONTABLES PARA SU CONFIGURACIÓN EN GRUPO DE MAS DE UN GABINETE EN UNA FILA, DEBE TENER TAPA SUPERIOR DESMONTABLE CON REJILLAS DE VENTILACIÓN, ACCESOS PARA CABLES DE 5.3 X 3", INCLUYE 4 PATAS NIVELADORES PARA COMPENSAR LOS DESNIVELES DEL SUELO ASÍ COMO LOS ACCESORIOS QUE PERMITAN LA UNIÓN LATERAL DE GABINETES PARA PODER FORMAR FILAS, EL GABINETE PROPUESTO DEBE INCLUIR UNIDAD DE DISTRIBUCIÓN DE ENERGÍA (PDU) CON SUPRESOR Y QUE SOPORTE UNA TENSIÓN DE SALIDA NOMINAL DE 120V CON UN TOTAL MÁXIMO DE CORRIENTE EXTRAÍDA 15A, CONEXIONES DE SALIDA (10) NEMA 5-15R A UNA FRECUENCIA DE ENTRADA 50/60 HZ . EL TIPO DE ENCHUFE NEMA 5-15P CAPACIDAD DE CARGA 1800 VA CERTIFICACIÓN ISO9002 / NOM O EQUIVALENTE; DEBE CONTENER DE FÁBRICA UN ORGANIZADOR VERTICAL PARA LA ADMINISTRACIÓN DE CABLES Y ESPACIO SUFICIENTE PARA LA INSTALACIÓN EN SITIO DE ORGANIZADORES DE CABLES ADICIONALES Y 4 VENTILADORES DE DE EXTRACCIÓN DE AIRE

### **ESPECIFICACIONES AMBIENTALES**

#### **TEMPERATURA Y HUMEDAD**

TEMPERATURA CUARTO APROXIMADA 21°C.

### **ESPECIFICACIONES PARTICULARES**

## TRIBUNAL SUPERIOR DE JUSTICIA DEL ESTADO DE

HUMEDAD RELATIVA ENTRE EL 20% Y EL 50%  
TABASCO

### **EQUIPO ACTIVO Y NÚMERO DE SERVICIOS**

EL EQUIPO ACTIVO ESTA CONFORMADO DE LA SIGUIENTE MANERA

### **ACCESO A LOS CABLES Y FACILIDAD DE MANTENIMIENTO**

TODO EL CABLEADO HORIZONTAL DESDE LAS ÁREAS DE TRABAJO HACIA UN ARMARIO PARA EL CABLEADO SE HALLA TENDIDO SOBRE EL PLAFOND BAJANDO POR UNA CHAROLA.

### **CONCLUSIONES**

EL DESARROLLO DEL ANTERIOR PROYECTO HA PERMITIDO ADQUIRIR CONOCIMIENTOS DE VITAL IMPORTANCIA, QUE MAS TARDE SERÁN ÚTILES CUANDO SE REQUIERAN, ANALIZAR, DISEÑAR E IMPLEMENTAR UNA RED LAN.

EN EL DISEÑO DE UNA IMPLEMENTACIÓN DE RED, NADIE TIENE LA ÚLTIMA PALABRA, POR TANTO ES NECESARIO CONOCER CON PRECISIÓN LA REGLAMENTACIÓN EXISTENTE, CEÑIRSE A LAS NORMAS EMANADAS DE LOS ORGANISMOS RECTORES NACIONALES E INTERNACIONALES, ASÍ COMO RECURRIR A LA EXPERIENCIA Y AL BUEN SENTIDO COMÚN.

LOS COSTOS DE LOS EQUIPOS Y PARTES, LA DISPONIBILIDAD DE INSTALACIONES, LA ESCALABILIDAD FUTURA, EL SO QUE SE PRETENDA DAR A LA RED EN CUANTO AL GRADO DE EFICIENCIA, SON FACTORES FUNDAMENTALES QUE HAN DE CONSIDERARSE AL MOMENTO DE DISEÑAR UNA IMPLEMENTACIÓN DE RED DETERMINADA.

UN INGENIERO QUIZÁS PUEDA COMETER ERRORES EN LA ETAPA DEL DISEÑO, PERO ESTOS SON FÁCILMENTE CORREGIBLES EN LAS SIGUIENTES ETAPAS. LO QUE NO ESTÁ PERMITIDO ES COMETER ERRORES YA EN LA IMPLEMENTACIÓN MISMA, PUES LOS COSTOS PUEDEN SER DE TAL MAGNITUD PUEDEN LLEGAR A OCASIONAR GRAVÍSIMAS CONSECUENCIAS, SOBRE TODO EN EL ÁMBITO ECONÓMICO. POR ESTA RAZÓN NO SOBRA ASESORARSE DE PERSONAS CON EXCELENTE EXPERIENCIA Y CONOCIMIENTO.

CABE RECORDAR QUE SIEMPRE HAY PERSONAS EXPERTAS EN CADA ÁREA POR LO TANTO HAY QUE SABER ESCOGER UNA EXCELENTE Y OPORTUNA ASESORÍA, CUANDO ASÍ SE REQUIERA.

CON ESTA INGENIERÍA SE PRETENDE QUE LA CASA DE JUSTICIA CUENTE CON LA SUFICIENTE INFRAESTRUCTURA DE RED PARA PODER INTERCONECTAR TODOS Y CADA UNO DE LOS EQUIPOS QUE PERMITEN LA FUNCIONALIDAD DEL MISMO, APEGÁNDONOS SIEMPRE A LAS NORMAS.

---

## INSTALACION DE AIRE ACONDICIONADO

### 1. ANTECEDENTES.

EL ESPACIO A ACONDICIONAR ES UN INMUEBLE QUE HA SIDO INTERVENIDO MEDIANTE UN PROYECTO PARA EL ACONDICIONAMIENTO DE LAS ÁREAS DE OFICINA, EL CUAL SERÁ FUNCIONAL POR EQUIPOS UNITARIOS CON SISTEMA DE ENFRIAMIENTO POR MEDIO DE EXPANSIÓN DIRECTA CON UNIDADES CONDENSADORAS ENFRIADAS POR AIRE.

EL OBJETIVO DEL PROYECTO ES ACONDICIONAR LAS INSTALACIONES DE OFICINA INYECTANDO AIRE POR DIFUSORES PROPUESTOS PARA COLOCAR EN PLAFÓN.

### 2. DESCRIPCIÓN DEL SISTEMA

EL SISTEMA DE AIRE ACONDICIONADO ESTA COMPUESTO DE LA SIGUIENTE MANERA: CUARENTA UNIDADES DE AIRE ACONDICIONADO DISTRIBUIDOS EN 5 MÓDULOS CON ESPACIOS DE OFICINA, DORMITORIOS Y CUARTO DE TELECOMUNICACIONES.

### 3. ESPECIFICACIONES

#### SISTEMAS DE CONTROL.

SE INSTALARÁ UN CONTROL DE TEMPERATURA QUE MEDIANTE EL ENVÍO DE UNA SEÑAL REGULARA LA TEMPERATURA EN EL INTERIOR DENTRO DEL RANGO ESPECIFICADO.

#### VENTILACIÓN

EN LOS EQUIPOS DE FAN & COIL, LA CIRCULACIÓN DEL AIRE SERÁ A TRAVÉS DE DUCTOS CIRCULARES A BAJA VELOCIDAD CON AISLAMIENTO INTERIOR CONECTÁNDOSE A LOS EQUIPOS Y LA TERMINACIÓN DE LOS DUCTOS SERÁ EN DIFUSORES SEGÚN SE INDICA EN LOS PLANOS.

EL RETORNO DEL AIRE, DONDE SE REQUIERA, SERÁ POR MEDIO DE REJILLAS DE RETORNO MODULARES DE 24" X 24", UBICADAS EN PLAFÓN.

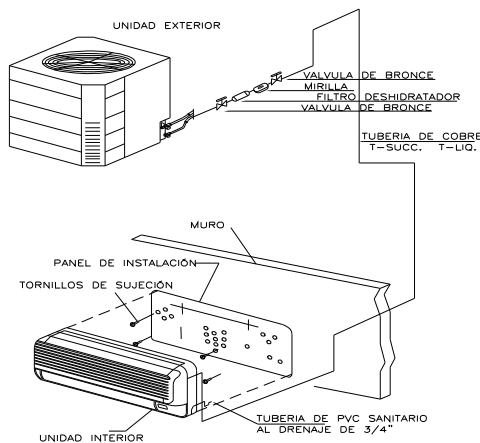
SE SUMINISTRARÁ E INSTALARÁ LAS REJILLAS QUE SE INDICAN EN LOS PLANOS. LAS REJILLAS SERÁN MARCA TITUS O SIMILAR, SERÁN DE LOS TIPOS Y TAMAÑOS INDICADOS Y TENDRÁN LOS ACCESORIOS QUE SE INDICAN.

## TRIBUNAL SUPERIOR DE JUSTICIA DEL ESTADO DE

EN TODOS LOS PUNTOS DONDE LOS DUCTOS SE CONECTEN CON VENTILADORES DE EXTRACCIÓN Y FAN AND COIL CON DUCTOS SUJETOS A VIBRACIÓN, DEBERÁN SUMINISTRARSE CONEXIONES FLEXIBLES DE LONA AHULADA.

### MATERIALES:

1. UNIDAD DE ENFRIAMIENTO TIPO HORIZONTAL FAN & COIL, CON SISTEMA DIVIDIDO MEDIANTE EXPANSIÓN DIRECTA, MARCA TRANE O SIMILAR, INTEGRADA POR UNA UNIDAD INTERIOR MOD. MCD512D100BA Y UNIDAD EXTERIOR CONDENSADORA CON DESCARGA DE AIRE AXIAL VERTICAL MOD. 2TTB0012A1000B; CAPACIDADES DE 12,000, 18,000 y 30,000 BTU/Hr
2. DIFUSOR DE INYECCIÓN TIPO PERFORADO CON ALETAS CURVAS DE ALUMINIO DE 24"x24" CON SALIDA DE 10" y 12" DE DIÁMETRO, MODELO PDM, MARCA NAMM INDUSTRIAL
3. REJILLA DE RETORNO MODULADO TIPO PERFORADO DE 24"x24" MARCA NAMM INDUSTRIAL
4. REJILLA DE PASO DE AIRE EN PUERTA DE 12" X 8", FABRICADA DE ALUMINIO EXTRUIDO DE ALTA CALIDAD INTEGRADA CON DOBLE MARCO, MARCA NAMM INDUSTRIAL
5. JUNTA CONSTRUCTIVA ENDUCTADO A BASE DE LAMINA GALVANIZADA CAL. 22 DE 40 CM DE LARGO POR 55 CM DE ALTO Y 40 CM DE PROFUNDIDAD, DEFORMADO POR LA CARA SUPERIOR A MOLDE DE LA TRABE DE CONCRETO, ABIERTO DE LAS 2 CARAS LATERALES EN FORMA CIRCULAR CON DIÁMETRO DE 12" ANILLADO CON CUELLO DE LAMINA DE 2" DE ANCHO PARA CONECTAR DUCTO FLEXIBLE PERMITIENDO EL PASO DEL AIRE
6. TABLERO DE DISTRIBUCION DE 24 POLOS, 3F-4H, 220/127 VCA, ZAPATAS PRINCIPALES DE 100 AMP. CAT. NQOD424L100CU, MARCA SQUARE'D
7. EQUIPO DIVIDIDO DE ACONDICIONADOR DE AIRE DE 12,000 BTU/HR - (1TR) CON SISTEMA DE EXPANSIÓN DIRECTA TIPO MINISPLIT CON UNIDAD INTERIOR (EVAPORADOR) DE INSTALACIÓN EN PARED Y CONTROL INALÁMBRICO DIGITAL DE TEMPERATURA - AIRE Y UNIDAD EXTERIOR (CONDENSADOR) CON DESCARGA DE AIRE AXIAL HORIZONTAL, OPERACIÓN 220 V.C.A. 60 HZ, MARCA YORK O SIMILAR
8. INTERRUPTOR TERMOMAGNETICO I-LINE DE 3 POLOS 100 AMPS. 600 V.C.A. CAT. FA36100, MARCA SQUARE'D
9. INTERRUPTOR TERMOMAGNETICO I-LINE DE 3 POLOS 70 AMPS. 600 V.C.A. CAT. FA36070, MARCA SQUARE'D



INSTALACIÓN EN MURO DE  
UNIDAD INTERIOR - MINI SPLIT -

6.-

# TRIBUNAL SUPERIOR DE JUSTICIA DEL ESTADO DE TABASCO

## **ALCANCES:**

1. PARA EFECTO DE LOS PRECIOS UNITARIOS, SE INCLUYE LOS MATERIALES, EQUIPOS Y ACCESORIOS REQUERIDOS Y ESPECIFICADOS PUESTOS EN EL LUGAR DE SU COLOCACIÓN,
2. LA MANO DE OBRA NECESARIA PARA LLEVAR HASTA SU TOTAL Y CORRECTA TERMINACIÓN AL CONCEPTO DE TRABAJO.
3. PRUEBAS DE DESEMPEÑO Y DE ARRANQUE.
4. TODOS LOS CARGOS DERIVADOS POR EL USO DE EQUIPOS, HERRAMIENTAS, COMBUSTIBLES, ACCESORIOS, ANDAMIOS, PASARELAS, ANDADORES Y OBRAS DE PROTECCIÓN QUE PARA LA CORRECTA EJECUCIÓN DEL TRABAJO PROPONGA EL CONTRATISTA Y APRUEBE LA DEPENDENCIA.
5. LOS RESANES Y LA RESTITUCIÓN TOTAL O PARCIAL POR CUENTA DEL CONTRATISTA, DE LAS INSTALACIONES HIDRÁULICAS, ESPECIALES,
6. LA COLOCACIÓN, INSTALACIONES Y PRUEBA DE EQUIPOS Y ACCESORIOS, O PARTE DE ELLOS, QUE NO HAYAN SIDO CORRECTAMENTE EJECUTADOS A JUICIO DE LA DEPENDENCIA EN BASE AL PROYECTO SERÁ RESTITUIDO TOTAL O PARCIAL POR CUENTA DEL CONTRATISTA
7. LA LIMPIEZA Y EL RETIRO DE LOS MATERIALES SOBREPUESTOS Y DESPERDICIOS AL SITIO APROBADO POR EL RESIDENTE SUPERVISOR POR PARTE DE LA DEPENDENCIA.

## **CRITERIOS DE MEDICION:**

6. LAS INSTALACIONES ELECTRICAS SE PODRÁN MEDIR DE ACUERDO A LAS MODALIDADES SIGUIENTES :
7. SE MEDIRÁ POR METRO LINEAL PAQUETE O PIEZA, PIEZAS ESPECIALES, ACCESORIOS EN GENERAL DE QUE ESTÉN FORMADAS LAS DIFERENTES INSTALACIONES DESDE LOS TABLEROS DE ALIMENTACION HASTA EL ULTIMO EQUIPOS, SE INCLUIRÁ EN EL VALOR DE ADQUISICIÓN, COLOCACIÓN, CONEXIÓN, Y PRUEBA DE TODOS LOS MATERIALES, PIEZAS ESPECIALES, ACCESORIOS, EQUIPOS Y ACCESORIOS DE QUE CONSTE CADA INSTALACIÓN SEGÚN EL PROYECTO O LA DEPENDENCIA, SE MEDIRÁ DE ACUERDO A LOS SIGUIENTES EJEMPLOS :
8. TUBERÍA CONDUIT GALV. CED.30; *POR METRO (M)*.
9. UNIDAD DE ENFRIAMIENTO TIPO HORIZONTAL FAN & COIL; *POR PIEZA (PZA)*.
10. EQUIPO DIVIDIDO DE ACONDICIONADOR DE AIRE DE 12,000 BTU/HR - (1TR) CON SISTEMA DE EXPANSIÓN DIRECTA TIPO MINISPLIT CON UNIDAD INTERIOR (EVAPORADOR) DE INSTALACIÓN EN PARED Y CONTROL INALÁMBRICO DIGITAL DE TEMPERATURA - AIRE Y UNIDAD EXTERIOR (CONDENSADOR) CON DESCARGA DE AIRE AXIAL HORIZONTAL, OPERACIÓN 220 V.C.A. 60 HZ, MARCA YORK O SIMILAR, *POR PIEZA (PZA)*

## **BASE DE PAGO:**

LAS CANALIZACIONES, EQUIPOS, Y ACCESORIOS EN GENERAL, SE PAGARAN CON EL PRECIO UNITARIO FIJADO EN EL CONTRATO PARA EL CONCEPTO DE QUE SE TRATE, EL CUAL INCLUYE TODOS LOS CARGOS POR COSTOS DIRECTOS E INDIRECTOS, FINANCIAMIENTO Y LA UTILIDAD DEL CONTRATISTA.

## **REQUISITOS DE EJECUCIÓN:**

EL CONTRATISTA DEBERÁ EMPLEAR LOS PROCEDIMIENTOS Y EQUIPOS PROPUESTOS EN EL CONCURSO, SIN EMBARGO, PUEDE PONER A CONSIDERACIÓN DE LA DEPENDENCIA PARA SU APROBACIÓN, CUALQUIER CAMBIO QUE JUSTIFIQUE UN MEJOR APROVECHAMIENTO DE SU EQUIPO.

# TRIBUNAL SUPERIOR DE JUSTICIA DEL ESTADO DE **INSTALACION DE CIRCUITO CERRADO DE TELEVISION**

## **ANTECEDENTES:**

CON LA ELABORACIÓN DEL SIGUIENTE PROYECTO SE PRETENDE IMPLEMENTAR EL SISTEMA DE SEGURIDAD EN EL INMUEBLE, QUE PERMITA DESARROLLAR A LOS USUARIOS MAYOR TRANQUILIDAD Y EFICACIA EN SU DESEMPEÑO.

## **ESTRUCTURA FÍSICA**

LA DISTRIBUCIÓN ESPECÍFICA DE ESTA ÁREA SE PUEDE APRECIAR EN **EL PLANO DE CCTV.**

LA ALTURA DE LOS TECHOS EN TODOS LOS PISOS, SALVO ESPECIFICACIÓN EN CONTRARIO, DE 3.05M EN ÁREAS DE OFICINA.

LA DISTRIBUCION SE DESARROLLA A BASE DE CANALIZACIONES DE CABLEADO PROTEGIDO EN TUBERIA POLIFLEX.

## **ESPECIFICACIONES**

SE INSTALA UN GABINETE METALICO DE PARED CUBE-IT PLUS 36"x24"x24" MCA. CPI. COLOR NEGRO

EL CABLEADO PARA LAS ÁREAS DE TRABAJO ES DISTRIBUIDO POR MEDIO CABLE COAXIAL PARA VIDEO ANALOGO TIPO RG6 CAL. 21 AWG, MCA. BELDEN Y CABLE DE CONTROL DE 2 HILOS CAL. 16 MOD. 1030<sup>ª</sup>.

### **CAPTURA DE IMAGEN.-**

- CAMARA INTERNA FIJA DE DOMO CON PROTECCION DE HUMEDAD ZOOM DE 18X DE DIA Y DE NOCHE, DE 24 VOLTS. 60 Hz. CON FORMATO NTSC CON DOMO TINTADO TIPO FLEXI DOME, MONTADO EN TECHO, MCA. BOSCH, MOD. VDC-485V0320
- GRABADORA DE VIDEO DIGITALES CON FORMATO NTSC 60 IPS DE GRABADO CON GRABADO Y REPRODUCCION INSTANTANEA, CON OPERACIÓN REMOTA VIA CONTROL CENTER, DE 250GB, TIPO HI-Q, MOD. DB18C3D25R2, MCA. BOSCH,
- CAMARA EXTERNA DE DOMO CON PROTECCION DE HUMEDAD CON ZOOM DE 18X DE DIA Y NOCHE A 120 VOLTS CA. 60 HZ., CON FORMATO NTSC, MONTADA EN MURO, CON AUTO-PISTA (PROGRAMABLE) MOD. ENVD 120 WT, MCA. BOSCH
- MONITOR DE 17" 120/230VAC,50/60HZ, MOD. LTC 2017, MCA. BOSCH.
- MICROPROSESADOR ALLEGIANCE MOD. LTC 8200, MCA. BOSCH
- MICROPROSESADOR ALLEGIANCE MOD. LTC 8200, MCA. BOSCH
- GRABADORA DE VIDEO DIGITALES CON FORMATO NTSC 60 IPS DE GRABADO CON GRABADO Y REPRODUCCION INSTANTANEA, CON OPERACIÓN REMOTA VIA CONTROL CENTER, DE 250GB, TIPO HI-Q, MOD. DB18C3D25R2, MCA. BOSCH

## **CRITERIOS DE MEDICION:**

## TRIBUNAL SUPERIOR DE JUSTICIA DEL ESTADO DE

11. LAS INSTALACIONES DE DISTRIBUCION SE PODRÁN MEDIR DE ACUERDO A LAS MODALIDADES SIGUIENTES :
12. SE MEDIRÁ POR METRO LINEAL PAQUETE O PIEZA, PIEZAS ESPECIALES, ACCESORIOS EN GENERAL DE QUE ESTÉN FORMADAS LAS DIFERENTES INSTALACIONES DESDE EL TABLERO DE ALIMENTACION HASTA EL ULTIMO EQUIPO, SE INCLUIRÁ EN EL VALOR DE ADQUISICIÓN, COLOCACIÓN, CONEXIÓN, Y PRUEBA DE TODOS LOS MATERIALES, PIEZAS ESPECIALES, ACCESORIOS, EQUIPOS Y ACCESORIOS DE QUE CONSTE CADA INSTALACIÓN SEGÚN EL PROYECTO O LA DEPENDENCIA, SE MEDIRÁ DE ACUERDO A LOS SIGUIENTES EJEMPLOS :
13. TUBERÍA POLIFLEX; *POR METRO (M)*.
14. CAMARA INTERNA FIJA DE DOMO; *POR PIEZA (PZA)*.
15. GRABADORA DE VIDEO DIGITALES CON FORMATO NTSC 60 IPS, *POR PIEZA (PZA)*

### **BASE DE PAGO:**

LAS CANALIZACIONES, EQUIPOS, Y ACCESORIOS EN GENERAL, SE PAGARAN CON EL PRECIO UNITARIO FIJADO EN EL CONTRATO PARA EL CONCEPTO DE QUE SE TRATE, EL CUAL INCLUYE TODOS LOS CARGOS POR COSTOS DIRECTOS E INDIRECTOS, FINANCIAMIENTO Y LA UTILIDAD DEL CONTRATISTA.

### **REQUISITOS DE EJECUCIÓN:**

EL CONTRATISTA DEBERÁ EMPLEAR LOS PROCEDIMIENTOS Y EQUIPOS PROPUESTOS EN EL CONCURSO, SIN EMBARGO, PUEDE PONER A CONSIDERACIÓN DE LA DEPENDENCIA PARA SU APROBACIÓN, CUALQUIER CAMBIO QUE JUSTIFIQUE UN MEJOR APROVECHAMIENTO DE SU EQUIPO.